

Serija 6, Ugradni zamrzivač, 71.2 x 55.8 cm, Fiksna šarka GIV11AFE0



Dodatni pribor

1 x Posuda za ledene kocke

Posebni dodatni pribor

KFZ10AX0 :

KUZ20SX0 Zamenska vrata, nerđajući čelik

Zamrzivač sa tri providne fioke za zamrzavanje i funkcijom SuperFreezing: namirnice, koje na novo stavite, zamrzavaju još brže.

- **Low Frost uređaj:** česta odmrzavanja postaju prošlost usled manjeg formiranja leda - štedi tvoj trud a i energetski je efikasnije.

Tehnički podaci

Klasa energetske efikasnosti: E
 Prosečna godišnja potrošnja energije u kilovat satima godišnje (kWh/a): 167 kWh/annum
 Zbir zapremina odeljaka za zamrzavanje: 72 l
 Emisije buke u vazduhu: 36 dB(A) re 1 pW
 Klasa emisije buke u vazduhu: C
 termometar - zamrzivački deo: ne
 Lampa: Ne
 Linija proizvođa: Ormar za zamrzavanje
 Tip instalacije: Ugradni
 Mogućnost biranja ukrasne ploče: ukrasna letvica nije dobavljiva
 Frostfree sistem: Ne
 Visina: 712 mm
 Širina: 558 mm
 Dubina: 545 mm
 Dimenzije zapakovanog aparata: 790 x 620 x 640 mm
 Neto težina: 35.9 kg
 Bruto težina: 38.3 kg
 Priključna snaga: 90 W
 Zaštita: 10 A
 Frekvencija: 50 Hz
 Dužina priključnog kabla: 230.0 cm
 Otvaranje u: desno reverzibilno
 postupak otapanja: ručno
 Upozoravajući signal kod smetnji: akustičan i vizualan
 Bravica na vratima: Ne
 Broj fioka na izvlačenje: 3
 Broj fioka za zamrzavanje: 0
 EAN kod: 4242005126552
 Marka: Bosch
 Međunarodna oznaka: GIV11AFE0
 Linija proizvođa: Ormar za zamrzavanje
 Ugrađen dodatni pribor: 1 x Posuda za ledene kocke



4 242005 126552

**Seriya 6, Ugradni zamrzivač, 71.2 x
55.8 cm, Fiksna šarka
GIV11AFE0**

**Zamrzivač sa tri providne fioke za
zamrzavanje i funkcijom SuperFreezing:
namirnice, koje na novo stavite,
zamrzavaju još brže.**

Pribor

- KFZ10AX0, KUZ20SX0

Komfor i bezbednost

- Low Frost
- Pljosnata šarka
- Elektronsko rukovanje i podešavanje temperature sa LED prikazom
- Akustički alarm, Optički sigurnosni sistem

Deo za zamrzavanje

- Broj providnih fioka za zamrzavanje: 3

Tehničke informacije

- Desno otvaranje vrata, promenljivo
- Priključna snaga: 90 W
- Napon: 220 - 240 V V

Dimenzije

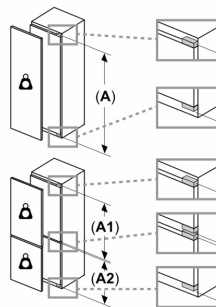
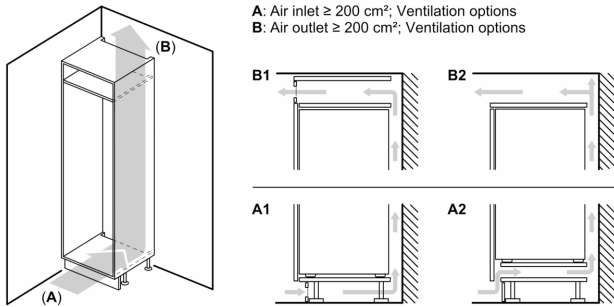
- Ugradne dimenzije (V x Š x D): 72 x 56 x 55 cm
- Dimenzije (V x Š x D): 71 x 56 x 55 cm

Pribor

- 1 x Posuda za ledene kocke
- Procena se zasniva na osnovu standardnog 24-časovnog testa.
Stvarna potrošnja zavisi od upotrebe i lokacije uređaja

Osnovne informacije

Seriya 6, Ugradni zamrzivač, 71.2 x 55.8 cm, Fiksna šarka
GIV11AFE0



Maksimalna dozvoljena težina prednjih strana uređaja

Postavljene prednje strane uređaja koje prekoračuju dozvoljenu težinu mogu da izazovu oštećenje i dovedu do funkcionalnog oštećenja šarki

Δ Težina

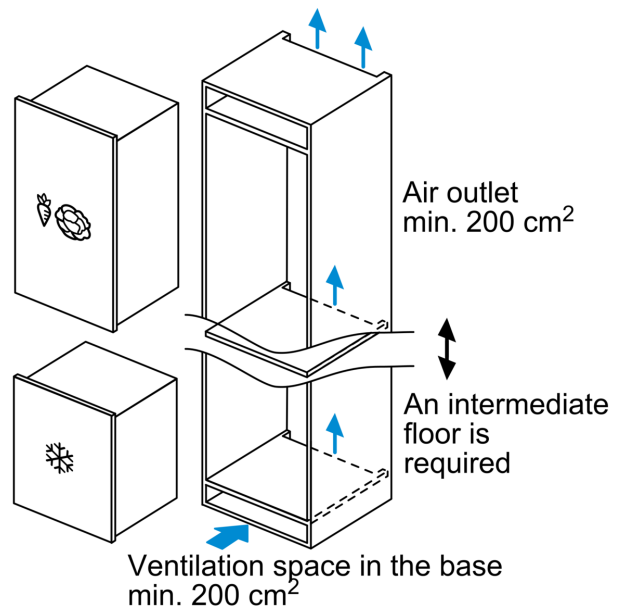
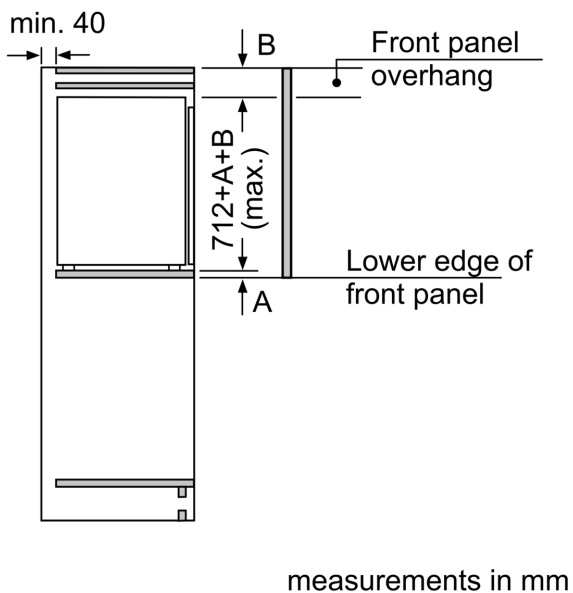
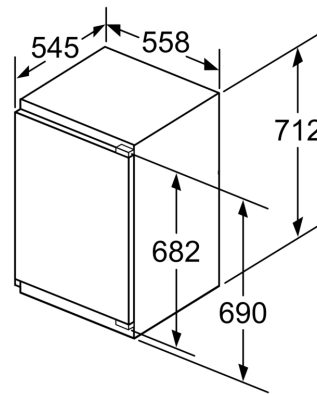
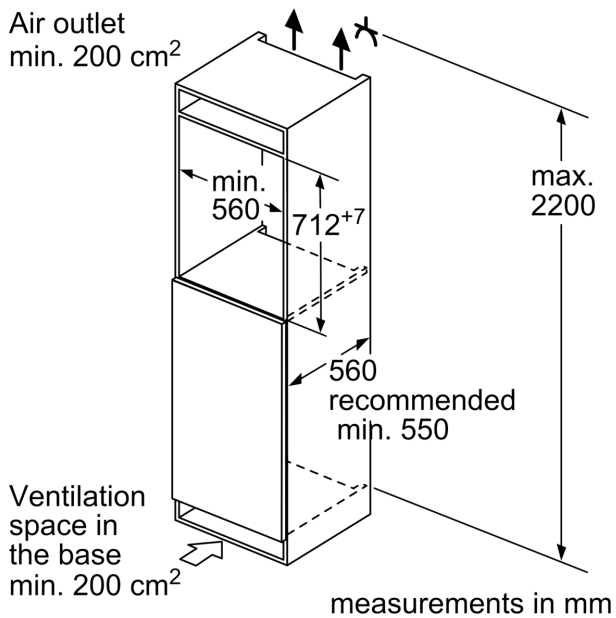
A: Visina vrata uređaja uključujući šarke u mm

B: Neamortizovana šarka, prednja strana uređaja u kg

C: Amortizovana šarka, prednja strana uređaja u kg

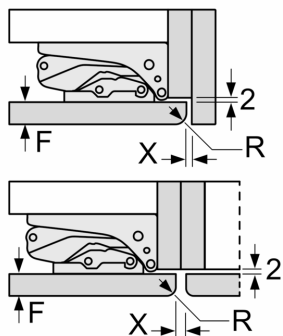
D: Dodatno moguće opterećenje u kg sa kompletom za teško opterećenje

A	B	C	D
1500-1750	22	22	
720-1400	19	19	B+5 / C+5
A1	15	19	
A2	15	19	



Mere u milimetrima

Preporuka, veličina procepa za ravnu šarku



F	R	X
16-19	0-3	2,5
20	0-1	3
	2-3	2,5
21	0-1	3
	2-3	2,5
22	0	4
	1	3,5
	2-3	3

Potrebno je pridržavati se preporučenih veličina procepa kako bi se obezbedilo otvaranje vrata uređaja bez sudaranja i izbegla oštećenja na kuhinjskom nameštaju.