

Komplet za recirkulaciju Long Life DWZ1FX5D1



- Za recirkulacijski način (kruženje vazduha)
- Kombinovani sa zidnim kaminskim aspiratorima
- Više regenerativnih filtera od aktivnog uglja CleanAir
- Za ugradnju na spoljašni ili unutrašnji kanal

Tehnički podaci

Dimenzije zapakovanog aparata: 475 x 505 x 595 mm
Dimenzije palete: 120.0 x 80.0 x 120.0
Broj aparata na paleti: 8
Neto težina: 5.0 kg
Bruto težina: 7.9 kg
EAN kod: 4242005223688



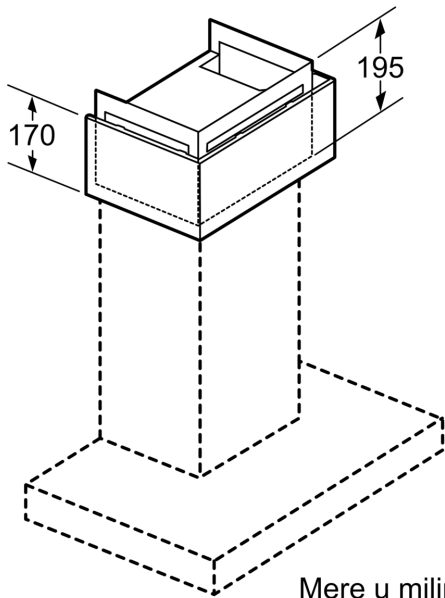
4 242005 223688

Komplet za recirkulaciju Long Life DWZ1FX5D1

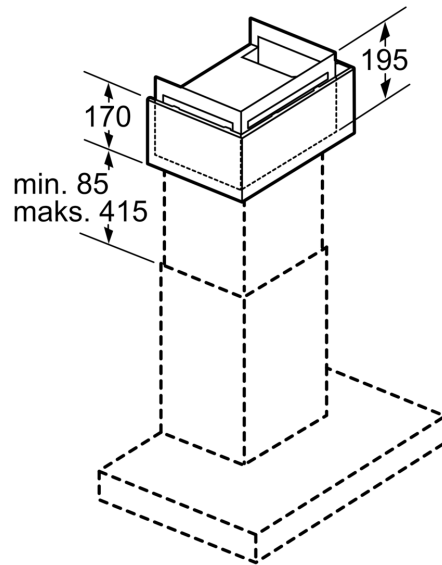
Dodatni pribor

- Za recirkulacijski način (kruženje vazduha)
- Kombinovani sa zidnim kaminskim aspiratorima
- Više regenerativnih filtera od aktivnog uglja CleanAir
- Za ugradnju na spoljašni ili unutrašnji kanal

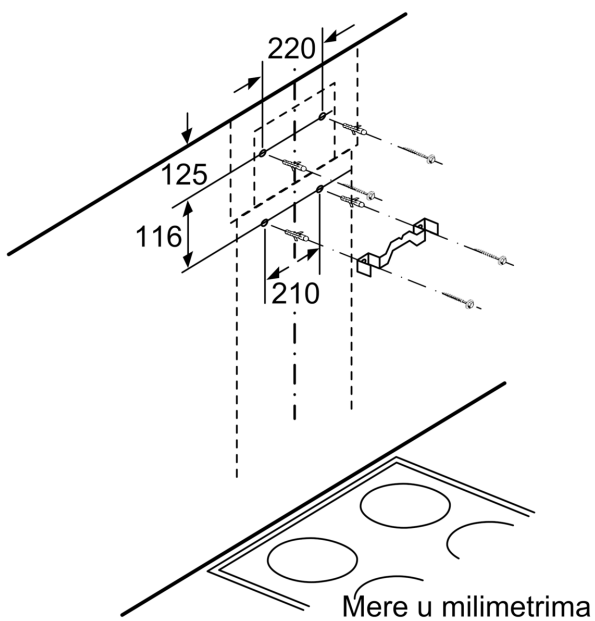
Komplet za recirkulaciju Long Life DWZ1FX5D1



Mere u milimetrima



Mere u milimetrima



Mere u milimetrima