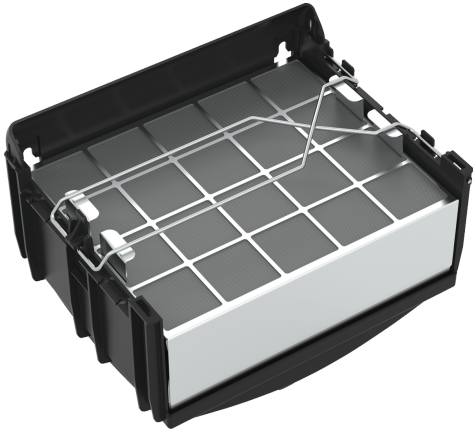


## Komplet za recirkulaciju Long Life DWZ0XX0J5



- Za recirkulacijski način (kruženje vazduha)
- Kombinovani sa zidnim kaminskim aspiratorima
- Znatno tiši u odnosu na standardni sistem za recirkulaciju vazduha
- Smanjena buka
- Više regenerativnih filtera od aktivnog uglja CleanAir

---

### Tehnički podaci

Dimenzije zapakovanog aparata: ..... 400 x 300 x 400 mm

Dimenzije palete: ..... 180.0 x 80.0 x 120.0

Broj aparata na paleti: ..... 32

Neto težina: ..... 2.6 kg

EAN kod: ..... 4242005106622

---



4 242005 106622

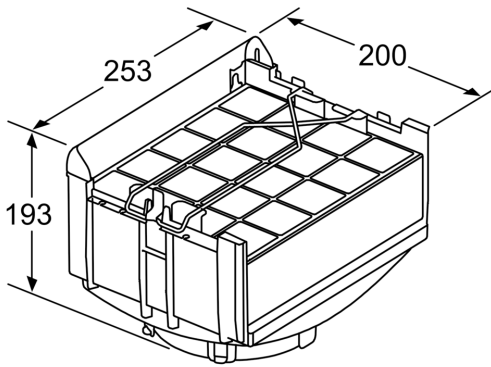
## Komplet za recirkulaciju Long Life DWZ0XX0J5

---

### Dodatni pribor

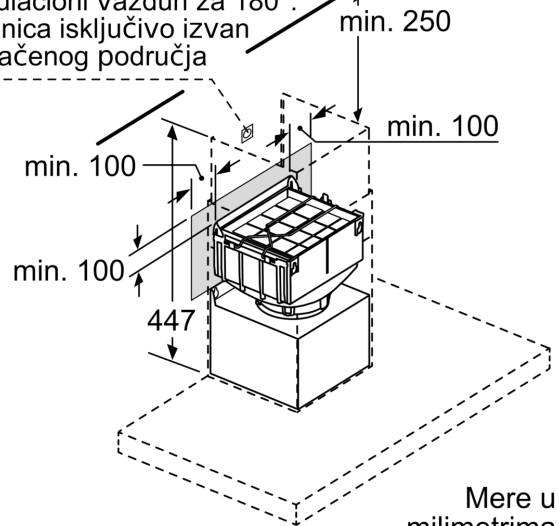
- Za recirkulacijski način (kruženje vazduha)
- Kombinovani sa zidnim kaminskim aspiratorima
- Znatno tiši u odnosu na standardni sistem za recirkulaciju vazduha
- Smanjena buka
- Više regenerativnih filtera od aktivnog uglja CleanAir
- Integrisani dizajn: Integrisani CleanAir komplet za recirkulaciju se instalira u dimnjak da ne bude vidljiv. Instalacija je moguća na različitim visinama.
- Sadrži višestruke regenerativne CleanAir filtere sa aktivnim ugljenom, držač za filter, savitljivo crevo, 2 spojnice i materijal za montažu

## Komplet za recirkulaciju Long Life DWZ0XX0J5



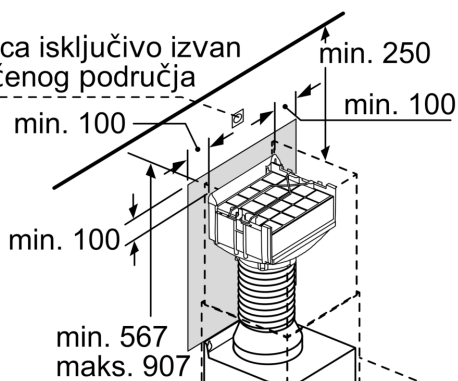
Mere u milimetrima

Prilikom montaže na ventilacionu kutiju okrenite modul za cirkulacioni vazduh za 180°. Utičnica isključivo izvan označenog područja



Mere u milimetrima

Utičnica isključivo izvan označenog područja



Montaža sa prorezima za ventilaciju sa donje strane.

Mere u milimetrima