

**Seriya 2, Zidni aspirator, 90 cm,  
Nerđajući čelik  
DWP96BC50**



**Posebni dodatni pribor**

DHZ1224 :	
DHZ1234 :	
DHZ5275	Standardni set za recirkulaciju vazduha
DHZ5276	Stand.filter za uklan.neprij. mirisa rez
DHZ9550 :	
DHZ9551	Ukrasna ploča

**Aspirator u obliku piramide: učinak i izgled koji se podudara sa dizajnom kuhinje.**

**Tehnički podaci**

Tipologija: .....	Wall-mounted
Dužina priključnog kabla: .....	130.0 cm
Visina dimnjaka: .....	553-730/573-730 mm
Visina: .....	246 mm
Minimalno rastojanje iznad električne ploče: .....	550 mm
Minimalno rastojanje iznad plinske ploče za kuvanje: .....	650 mm
Neto težina: .....	10.1 kg
Upravljanje: .....	Mehanički
Broj stepeni brzina: .....	3
Max. protok vazduha - odvođenje vazduha: .....	626 m <sup>3</sup> /h
Max. protok vazduha - kruženje vazduha: .....	409 m <sup>3</sup> /h
Maximum Air flow: .....	626 m <sup>3</sup> /h
Broj lampi (komad): .....	2
Nivo buke: .....	69 dB(A) re 1 pW
Prečnik cevi: .....	120 / 150 mm
Materijal filtera za masti: .....	Washable aluminium
EAN kod: .....	4242005032037
Priključna snaga: .....	220 W
Zaštita: .....	10 A
Voltaža: .....	220-240 V
Frekvencija: .....	50; 60 Hz
Tip utičnice: .....	Gardi utikač sa uzemljenjem
Način montaže: .....	Wall-mounted



## Serija 2, Zidni aspirator, 90 cm, Nerđajući čelik DWP96BC50

**Aspirator u obliku piramide: učinak i izgled koji se podudara sa dizajnom kuhinje.**

### Tip:

- Nerđajući čelik aspirator
- 90
- Nerđajući čelik

### Protok:

- Maks. kapacitet (odvođenje vazduha): 626 m<sup>3</sup>/h (po standardu EN 61591)
- Dve mogućnosti delovanja: odvođenje vazduha ili kruženje vazduha (potrebno dokupiti komplet za recirkulaciju)

### Okolina i bezbednost:

- Klasa energetske efikasnosti: A (na skali energetske klase od A++ do E)
- Godišnja potrošnja energije: 41.7 kWh/god
- Klasa efikasnosti protoka vazduha: A
- Klasa efikasnosti osvetljenja: A
- Klasa efikasnosti filtriranja masnoća: C
- Glasnost kod najvišeg normalnog stepena (odvođenje vazduha): 69 dB(A) re 1 pW [56 dB(A) re 20 µPa zv. pritisak] (po EN 60704-3, EN 60704-2-13)
- Buka min./maks. normalni nivo: 51/69 dB

### Dizajn:

- Osvetljenje ploče za kuvanje: 2 x 1,5 W LED osvetljenje
- Jačina osvetljenosti: 94 lux
- Temperatura boje: 3500

### Komfor:

- Klasične tipke
- 3 stepena snage
- Dvokanalni ventilator velikih mogućnosti
- Metalni filter za masnoću, odgovarajući za čišćenje u mašini za pranje sudova

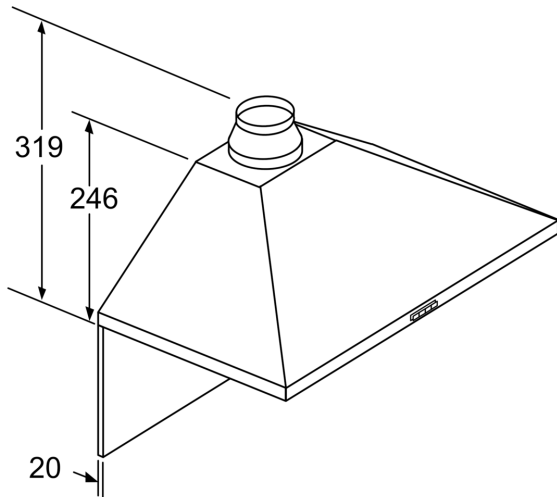
### Tehničke informacije:

- Protok vazduha (kruženje vazduha):
- maksimalna brzina na normalnom stepenu: 409 m<sup>3</sup>/h
- Buka (kruženje vazduha):
- kod maksimalne brzine na normalnom stepenu: 75 dB(A) re 1 pW (62 dB(A) re 20 µPa zv. pritisak)
- Priključna snaga: 220 W
- Dužina električnog kabla 1.3 m

### Dimenzije:

- Cev Ø 150 mm, 120 mm
- Dimenzije - odvođenje vazduha (VxŠxG): 799-975 x 900 x 500 mm
- Dimenzije - kruženje vazduha (VxŠxG): 799-975 x 900 x 500 mm

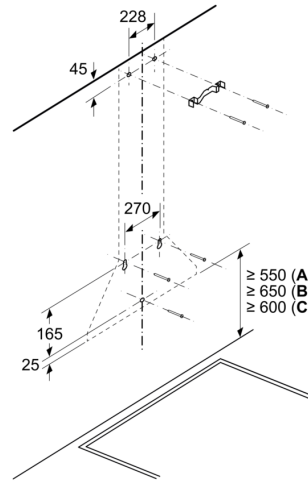
**Seriya 2, Zidni aspirator, 90 cm,  
Nerđajući čelik  
DWP96BC50**



Kod korišćenja zadnje strane dizajn uređaja treba da se poštuje.

Mere u milimetrima

Dimenzije u mm

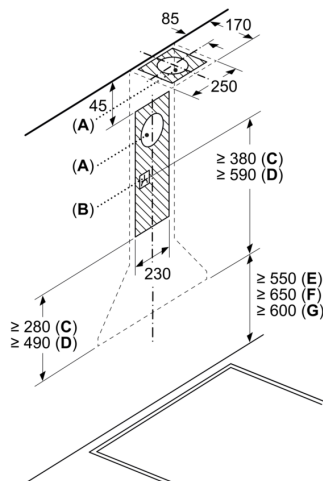


A: Elektro

B: Gasni – od gornje ivice držača posude

C: Električni – za Australiju i Novi Zeland

Dimenzije u mm



- A: Izlaz vazduha
- B: Utičnica
- C: Odvod vazduha
- D: Vazduh koji cirkuliše
- E: Elektro
- F: Gasni – od gornje ivice držača posude
- G: Električni – za Australiju i Novi Zeland

