

**Serija 2, Zidni aspirator, 60 cm,
Nerđajući čelik
DWP66BC50**



Posebni dodatni pribor

DHZ5275	Standardni set za recirkulaciju vazduha
DHZ5276	Stand.filter za uklan.neprij. mirisa rez
DHZ6550 :	
DHZ6551 :	
DHZ1224 :	
DHZ1234 :	

Aspirator u obliku piramide: učinak i izgled koji se podudara sa dizajnom kuhinje.

Tehnički podaci

Tipologija:	Wall-mounted
Dužina priključnog kabla:	130.0 cm
Visina kamina:	553-730/573-730 mm
Visina:	246 mm
en: Minimum distance above an electric hob:	550 mm
en: Minimum distance above a gas hob:	650 mm
Neto težina:	8.6 kg
Upravljanje:	mehaničan
Broj stepeni brzina:	3
Max. protok vazduha - odvođenje vazduha:	598 m ³ /h
Max. protok vazduha - kruženje vazduha:	406 m ³ /h
Maximum Air flow:	598 m ³ /h
Broj lampi (komad):	2
Nivo buke:	69 dB(A) re 1 pW
Prečnik cevi:	120 / 150 mm
Materijal filtera za masti:	Washable aluminium
EAN kod:	4242005031986
Priključna snaga:	220 W
Zaštita:	10 A
Voltaža:	220-240 V
Frekvencija:	50; 60 Hz
Tip utičnice:	Gardy plug w/ earthing
Način montaže:	Wall-mounted



Serija 2, Zidni aspirator, 60 cm, Nerđajući čelik DWP66BC50

Aspirator u obliku piramide: učinak i izgled koji se podudara sa dizajnom kuhinje.

Tip:

- Nerđajući čelik aspirator
- 60
- Nerđajući čelik

Protok:

- Maks. kapacitet (odvođenje vazduha): 597 m³/h (po standardu EN 61591)
- Dve mogućnosti delovanja: odvođenje vazduha ili kruženje vazduha (potrebno dokupiti komplet za recirkulaciju)

Okolina i bezbednost:

- Klasa energetske efikasnosti: A (na skali energetske klase od A++ do E)
- Godišnja potrošnja energije: 42.8 kWh/god
- Klasa efikasnosti protoka vazduha: A
- Klasa efikasnosti osvetljenja: A
- Klasa efikasnosti filtriranja masnoća: B
- Glasnost kod najvišeg normalnog stepena (odvođenje vazduha): 69 dB(A) re 1 pW [56 dB(A) re 20 µPa zv. pritisak] (po EN 60704-3, EN 60704-2-13)
- Buka min./maks. normalni nivo: 49/69 dB

Dizajn:

- Osvetljenje ploče za kuvanje: 2 x 1,5 W LED osvetljenje
- Jačina osvetljenosti: 104 lux
- Temperatura boje: 3500

Komfor:

- Klasične tipke
- 3 stepena snage
- Dvokanalni ventilator velikih mogućnosti
- Metalni filter za masnoću, odgovarajući za čišćenje u mašini za pranje sudova

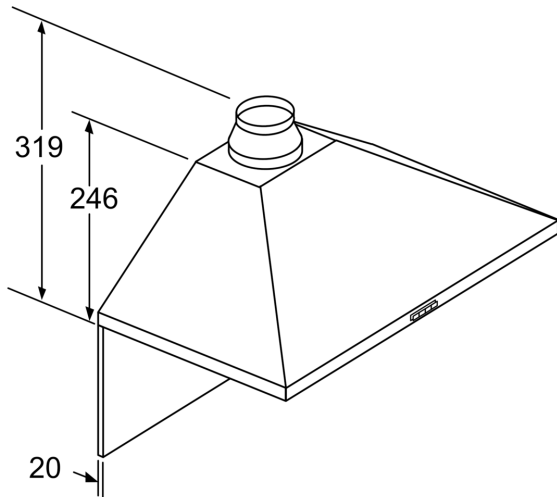
Tehničke informacije:

- Protok vazduha (kruženje vazduha):
- maksimalna brzina na normalnom stepenu: 406 m³/h
- Buka (kruženje vazduha):
- kod maksimalne brzine na normalnom stepenu: 75 dB(A) re 1 pW (62 dB(A) re 20 µPa zv. pritisak)
- Priključna snaga: 220 W
- Dužina električnog kabla 1.3 m

Dimenzije:

- Cev Ø 150 mm, 120 mm
- Dimenzije - odvođenje vazduha (VxŠxG): 799-975 x 600 x 500 mm
- Dimenzije - kruženje vazduha (VxŠxG): 799-975 x 600 x 500 mm

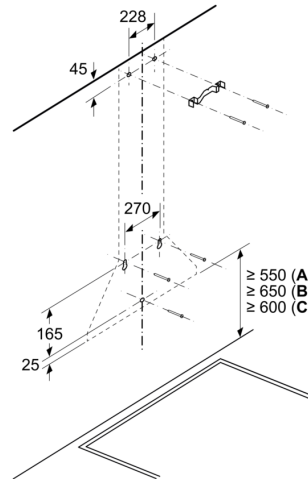
**Serija 2, Zidni aspirator, 60 cm,
Nerđajući čelik
DWP66BC50**



Kod korišćenja zadnje strane dizajn uređaja treba da se poštuje.

Mere u milimetrima

Dimenzije u mm

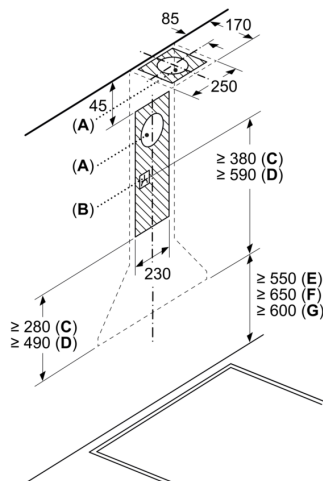


A: Elektro

B: Gasni – od gornje ivice držača posude

C: Električni – za Australiju i Novi Zeland

Dimenzije u mm



A: Izlaz vazduha

B: Utičnica

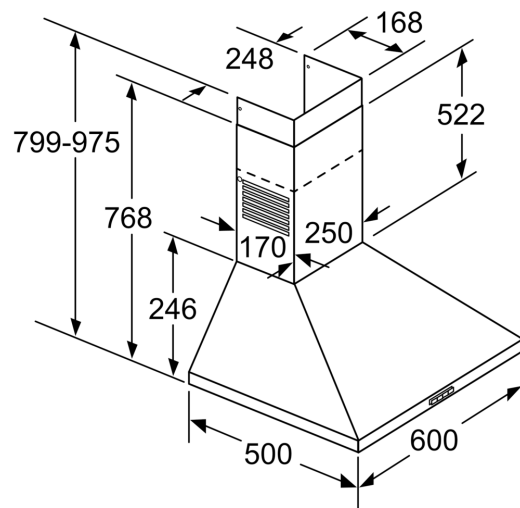
C: Odvod vazduha

D: Vazduh koji cirkuliše

E: Elektro

F: Gasni – od gornje ivice držača posude

G: Električni – za Australiju i Novi Zeland



Mere u milimetrima