

## Serija 4, Zidni aspirator, 80 cm, Crno štampano staklo DWK87FN60



**A+**


### Posebni dodatni pribor

|            |   |
|------------|---|
| DWZ0BX6K1  | Dimnjak 1000 mm                         |
| DWZ0BX6L1  | Dimnjak 1500 mm                         |
| DWZ1KK1B6  | CleanAirPlus filt.za neprijat.miris.rez |
| DWZ1KK1I6  | Clean Air set za recirkulaciju vazduha  |
| DWZ1KK1V6  | CleanAirPlus set za recirk.bez dimnjaka |
| HEZG9AS00S | :                                       |

## Nagnuti aspirator sa motorom Eco Silence Drive™ i funkcijom Smart Hood Automatic za kuhinju automatski oslobođenu neprijatnih mirisa i buke.

- Glasovno upravljajte svojim aparatima, zahvaljujući glasovnom upravljanju Amazon Alexa.\*
- Upravljanje aspiratorom na ploči za kuvanje: upravljajte svojim aspiratorom uz pomoć ploče za kuvanje.
- Home Connect: aspiratori sa funkcijom pametnog povezivanja, uključujući glasovnu kontrolu za jednostavniji svakodnevni život.
- Motor EcoSilence: naš izuzetno efikasan motor štedi energiju, bez kompromisa u pogledu performansi.
- Pomoću funkcije TemperatureLight možete podesiti temperaturu LED osvetljenja od tople do hladne bele.

### Tehnički podaci

|  |                              |
|--|------------------------------|
| Tipologija:  | Wall-mounted                 |
| Dužina priključnog kabla:                            | 130.0 cm                     |
| Visina dimnjaka:                                     | 550-793/550-880 mm           |
| Visina:  | 320 mm                       |
| Minimalno rastojanje iznad električne ploče:         | 450 mm                       |
| Minimalno rastojanje iznad plinske ploče za kuvanje: | 650 mm                       |
| Neto težina:   | 15.5 kg                      |
| Upravljanje:   | Električni                   |
| Broj stepeni brzina:                                 | 3-stages + intensive setting |
| Max. protok vazduha - odvođenje vazduha:             | 431 m <sup>3</sup> /h        |
| Recirkulacija izlaznog položaja pojačanja:           | 687 m <sup>3</sup> /h        |
| Max. protok vazduha - kruženje vazduha:              | 427 m <sup>3</sup> /h        |
| Snaga duvanja kod intenzivnog odvođenja vazduha:     | 768 m <sup>3</sup> /h        |
| Maximum Air flow:                                    | 431 m <sup>3</sup> /h        |
| Broj lampi (komad):                                  | 2                            |
| Nivo buke:   | 56 dB(A) re 1 pW             |
| Prečnik cevi:  | 150 mm                       |
| Materijal filtera za masti:                          | Washable aluminium           |
| EAN kod:   | 4242005403455                |
| Priključna snaga:                                    | 140 W                        |
| Zaštita:   | 10 A                         |
| Voltaža:   | 220-240 V                    |
| Frekvencija:   | 50; 60 Hz                    |
| Tip utičnice:  | Gardi utikač sa uzemljenjem  |
| Način montaže:                                       | Wall-mounted                 |
| Odloženi režimi isključivanja:                       | 10 min                       |



## Serija 4, Zidni aspirator, 80 cm, Crno štampano staklo DWK87FN60

### Nagnuti aspirator sa motorom Eco Silence Drive™ i funkcijom Smart Hood Automatic za kuhinju automatski oslobođenu neprijatnih mirisa i buke.

#### Dizajn:

- Nagnut zaslon
- Zidna montaža
- Od crnog stakla
- Dve mogućnosti delovanja: odvođenje vazduha ili kruženje vazduha (potrebno dokupiti komplet za recirkulaciju)
- Recirkulacija je moguća bez dimnjaka
- Za recirkulaciju potreban je komplet za recirkulaciju Clean Air Plus (dodatni pribor).

#### Osnovne karakteristike:

- EcoSilenceDrive motor
- Osvetljenje: 2, LED, 3W, sa Colour temperature adjustable
- SoftLight postepeno osvetljenje/zatamnjenje : svetlosni elementi se lako uključuju i isključuju.
- Mogućnost podešavanja intenziteta svetlosti : jačina svetlosti svetlosnih elemenata može se podesiti.
- Temperatura boje: 3500
- Jačina osvetljenosti: 502 lux
- 2 oblasti uvlačenja vazduha: prednja strana i donja strana
- 2 metalni filter/filteri za masnoće.

#### Udobnost:

- TouchSelect kontrola sa pozadinskim osvetljenjem
- 4 stepena snage: 3 + intenzivni
- Automatsko resetovanje sa intenzivnog na normalno podešavanje nakon 6M
- 10-minutno odlaganje isključenja

#### Digitalne karakteristike:

- Home Connect: kontrolišite, nadgledajte i podešavajte željene opcije vašeg aspiratora putem pametnog telefona ili tableta (samo u zemljama u kojima je dostupna usluga Home Connect)
- Kontrola aspiratora sa radne površine: automatski aktivira aspirator prilikom kuvanja, zahvaljujući bežičnoj vezi između ploče za kuvanje i odgovarajućeg aspiratora.
- Smart Hood Automatic: Aspirator automatski prilagođava brzinu ventilatora zahvaljujući ploči za kuvanje koja neprekidno pruža podatke o kuvanju (sa odgovarajućim aspiratorom i povezanim Home Connect nalogom)
- Potpuno automatizovan aspirator
- Glasovno upravljanje omogućeno putem popularnih glasovnih asistenata (samo u zemljama u kojima je ova usluga dostupna)
- Profili performansi: birajte između standardnih, snažnih ili tihih profila da biste povećali brzinu ekstrakcije ili smanjili buku ventilatora preko aplikacije Home Connect
- LED svetlo sa prilagodljivom temperaturom svetla: Omogućava vam da prilagodite temperaturu svetla vašim ličnim potrebama putem aplikacije Home Connect
- Indikator zasićenosti, funkcija podešavanja i resetovanja filtera za

masnoću i filtera za neprijatne mirise dostupni su preko aplikacije Home Connect.

- Funkcija ventilatora nakon rada: dostupna putem aplikacije Home Connect
- Funkcija rada u intervalima: dostupna putem aplikacije Home Connect
- Funkcija Home Connect može se proširiti integracijom brojnih aplikacija spoljnih partnera sa kojima postoji saradnja (partnerstva)
- Aparat koji se može ažurirati (dostupno sa povezanim Home Connect nalogom): održavajte aparat uvek ažuriranim sa najnovijim statusom softvera.

#### Čišćenje:

- Veliki ugao otvaranja staklene ploče sa funkcijom zaključavanja za lak pristup filteru i lako čišćenje.
- Glatke površine i materijali jednostavni za čišćenje.
- Metalni filter za masnoću bezbedno za pranje u mašini za pranje sudova

#### Performanse - kanalna ekstrakcija:

- Prema standardu EN 61591 i EN/IEC 60704-2-13 vaš aparat može postići sledeće vrednosti u režimu odvoda vazduha: Brzina 1: protok vazduha 223 m<sup>3</sup>/h; glasnost 39 dB (A) re1pW Brzina 2: protok vazduha 319 m<sup>3</sup>/h; glasnost 48 dB (A) re1pW Brzina 3: protok vazduha 431 m<sup>3</sup>/h; glasnost 56 dB (A) re1pW Intenzivna 1: protok vazduha 768 m<sup>3</sup>/h; glasnost 68 dB (A) re1pW
- Klasa energetske efikasnosti: A+ (na skali energetskih klasa od A++ do E)
- Godišnja potrošnja energije: 31.7 kWh/god
- Klasa efikasnosti protoka vazduha: A
- Klasa efikasnosti osvetljenja: A
- Klasa efikasnosti filtriranja masnoća: C

#### Performanse - recirkulacijska ekstrakcija:

- Prema standardu EN 61591 i EN/IEC 60704-2-13 vaš aparat može postići sledeće vrednosti u režimu recirkulacije sa kompletom za recirkulaciju Clean Air Plus, za ugradnju bez dimnjaka (dostupno kao opcioni pribor): Brzina 1: protok vazduha 208 m<sup>3</sup>/h; glasnost 47 dB (A) re1pW Brzina 2: protok vazduha 309 m<sup>3</sup>/h; glasnost 54 dB (A) re1pW Brzina 3: protok vazduha 429 m<sup>3</sup>/h; glasnost 62 dB (A) re1pW Intenzivna 1: protok vazduha 724 m<sup>3</sup>/h; glasnost 74 dB (A) re1pW
- Prema standardu EN 61591 i EN/IEC 60704-2-13 vaš aparat može postići sledeće vrednosti u režimu recirkulacije sa kompletom za recirkulaciju Clean Air Plus, za ugradnju bez dimnjaka (dostupno kao opcioni pribor): Brzina 1: protok vazduha 210 m<sup>3</sup>/h ; glasnost 46 dB (A) re1pW Brzina 2: protok vazduha 300 m<sup>3</sup>/h ; glasnost 54 dB (A) re1pW Brzina 3: protok vazduha 427 m<sup>3</sup>/h ; glasnost 64 dB (A) re1pW Intenzivna 1: protok vazduha 687 m<sup>3</sup>/h ; glasnost 76 dB (A) re1pW

#### Tehničke informacije i održivost:

- Podaci o potrošnji:
- Voltaža: 220 - 240 V
- Priključna snaga: 140 W
- Održivost:
- Proizvedeno u Nemačkoj: proizvedeno u proizvodnom pogonu sa neutralnim CO<sub>2</sub> otiskom
- Ekološki prihvatljiva ambalaža.
- Najefikasnija tehnologija ventilatora dostupna na tržištu
- Smart Hood Automatic za najbolje rezultate uz minimalnu potrošnju energije

#### Ugradnja i planiranje:

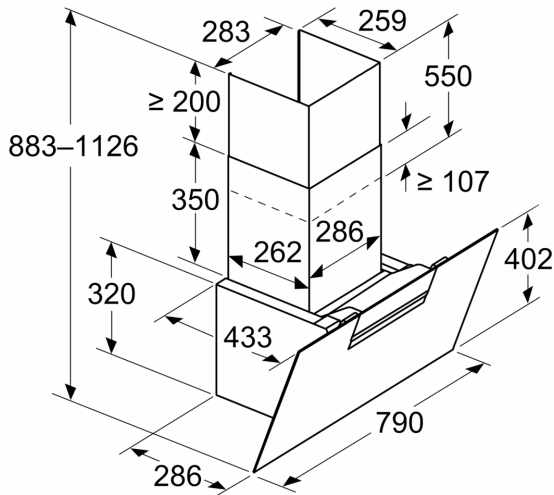
- Dimenzije - odvođenje vazduha (VxŠxG): 883-1126 x 790 x 433 mm

- Dimenzije - kruženje vazduha (VxŠxG): 883-1213 x 790 x 433 mm
- Dimenzije kod ugradnje u režimu za recirkulaciju, bez dimnjaka (VxŠxD): 360 mm x 790
- x 433 mm
- Cev Ø 150 mm
- Dužina električnog kabla 1.3 m
- sa jednosmernim zatvorivim poklopcem

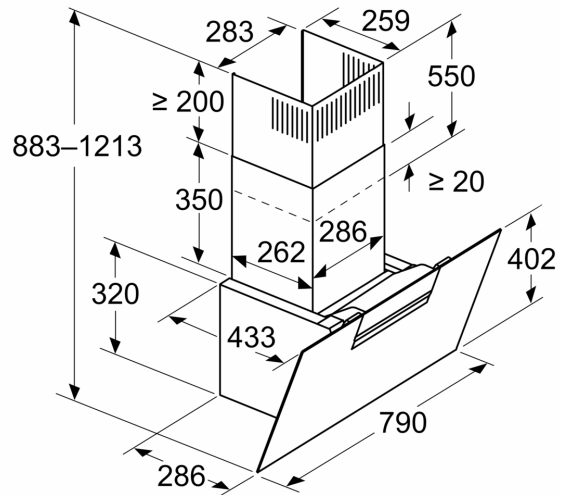
test

**Seriya 4, Zidni aspirator, 80 cm, Crno  
štampano staklo  
DWK87FN60**

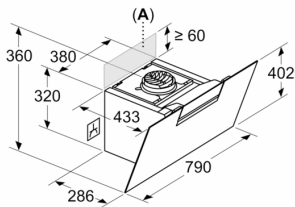
Dimenzije u mm  
**Uređaj je u režimu izduva vazduha**



Dimenzije u mm  
**Uređaj je u režimu cirkulisanja vazduha**



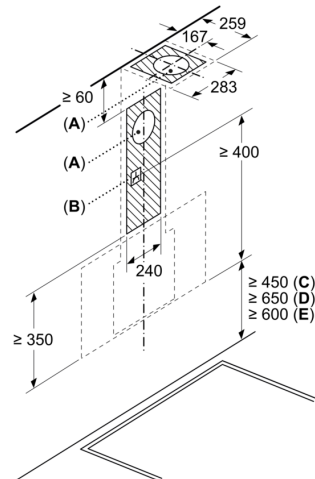
Dimenzije u mm  
**Uređaj je u režimu cirkulisanja vazduha bez kanala**



Utičnica može da se postavi sa strane ili iznad uređaja

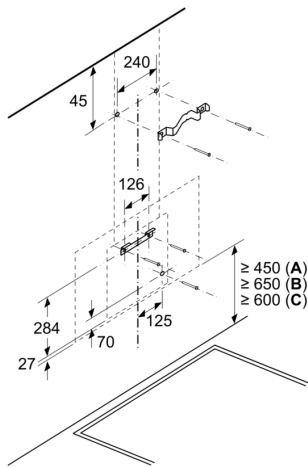
A: Utičnica samo izvan obeleženog prostora

Dimenzije u mm



A: Izlaz vazduha  
B: Utičnica  
C: Elektro  
D: Gasni – od gornje ivice držača posude  
E: Električni – za Australiju i Novi Zeland

Dimenzije u mm  
Instalacija na zidu sa kaminom

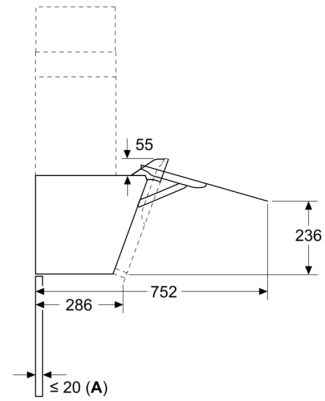


**A:** Elektro

**B:** Gasni – od gornje ivice držača posude

**C:** Električni – za Australiju i Novi Zeland

Dimenzije u mm



**A:** Maks. debljina zadnjeg zida