

## Serija 4, Zidni aspirator, 80 cm, clear glass white printed DWK87CM20


**B**


### Posebni dodatni pribor

DWZ0AK0R0	LongLife set za rec.vazduha bez dimnjaka
DWZ0AK0S0	Long Life set za recirkulaciju vazduha
DWZ0AX5K0	Chimney extension 1000 mm
DWZ0AX5L0	Chimney extension 1500 mm
DWZ1AK1B6	CleanAirPlus filt.za neprijat.miris.rez
DWZ1AK1I6	Clean Air set za recirkulaciju vazduha
DWZ1AK1V6	CleanAirPlus set za recirk.bez dimnjaka
DWZ1AX5C6	CleanAirPlus spoljni set za rec. vazduha
DZZ0XX0P0	LongLife filt.uklanj.neprijat.mirisa rez
DZZ1XX1B6	CleanAirPlus filt.za neprijat.miris.rez

## Nagnuti aspirator: optimalan za držanje svog posuđa na oku.

- **Posebno tih:** maksimum efikasnosti uz minimum buke.
- **Unutrašnjost koja se jednostavno čisti:** čišćenje je olakšano uz skrivene zavrtnje i kablove, kao i zaobljene ivice.
- **TouchSelect upravljanje:** Brzo podešavanje aspiratora na dodir.
- **Intenzivni stepen:** posebno brzo i efikasno uklanja jake mirise kod kuvanja.

### Tehnički podaci

Tipologija: .....	Wall-mounted
Dužina priključnog kabla: .....	130.0 cm
Visina: .....	323 mm
Minimalno rastojanje iznad električne ploče: .....	450 mm
Minimalno rastojanje iznad plinske ploče za kuvanje: .....	650 mm
Neto težina: .....	21.1 kg
Upravljanje: .....	Električni
Broj stepeni brzina: .....	3-stages + intensive setting
Max. protok vazduha - odvođenje vazduha: .....	416 m <sup>3</sup> /h
Recirkulacija izlaznog položaja pojačanja: .....	469 m <sup>3</sup> /h
Max. protok vazduha - kruženje vazduha: .....	367 m <sup>3</sup> /h
Snaga duvanja kod intenzivnog odvođenja vazduha: .....	700 m <sup>3</sup> /h
Maximum Air flow: .....	416 m <sup>3</sup> /h
Broj lampi (komad): .....	2
Nivo buke: .....	58 dB(A) re 1 pW
Prečnik cevi: .....	120 / 150 mm
Materijal filtera za masti: .....	Washable aluminium
EAN kod: .....	4242005172955
Priključna snaga: .....	263 W
Zaštita: .....	10 A
Voltaža: .....	220-240 V
Frekvencija: .....	60; 50 Hz
Tip utičnice: .....	Gardi utikač sa uzemljenjem
Način montaže: .....	Wall-mounted



4 242005 172955

## Serija 4, Zidni aspirator, 80 cm, clear glass white printed DWK87CM20

### Nagnuti aspirator: optimalan za držanje svog posuđa na oku.

**Tip:**

- bela aspirator
- 80
- bela
- Od belog stakla

**Protok:**

- Dve mogućnosti delovanja: odvođenje vazduha ili kruženje vazduha (potrebno dokupiti komplet za recirkulaciju)
- Protok vazduha maksimalna brzina na normalnom stepenu: 416 m<sup>3</sup>/h; na intenzivnom stepenu 700 m<sup>3</sup>/h (po standardu EN 61591)
- Protok vazduha (odvođenje vazduha) maksimalna brzina na normalnom stepenu: 416 m<sup>3</sup>/h; na intenzivnom stepenu: 700 m<sup>3</sup>/h (prema standardu EN 61591)

**Okolina i bezbednost:**

- Godišnja potrošnja energije: 56.6 kWh/god
- Klasa energetske efikasnosti: B (na skali energetske klase od A++ do E)
- Klasa efikasnosti protoka vazduha: B
- Klasa efikasnosti osvetljenja: B
- Klasa efikasnosti filtriranja masnoća: C
- Buka min./maks. normalni nivo: 48/58 dB

**Dizajn:**

- Osvetljenje ploče za kuvanje: 2 x 1,5 W LED osvetljenje
- Jačina osvetljenosti: 90 lux
- Temperatura boje: 3500

**Snaga:****Komfor:**

- Za pričvršćivanje na zid iznad ploča za kuvanje
- Sistem za jednostavnu instalaciju
- TouchControl upravljanje (4 stepena snage: 3 + intenzivni)
- 2 zone za odvodjenje: prednja strana i donja strana
- Automatsko isključivanje intenzivnog stepena
- Unutrašnji okvir koji se jednostavno čisti
- Metalni filter za masnoću, odgovarajući za čišćenje u mašini za pranje sudova
- Dvokanalni ventilator velikih mogućnosti
- Capacitor energy efficient

**Dimenzije:**

- Dimenzije - odvođenje vazduha (VxŠxG): 928-1198 x 790 x 499 mm
- Dimenzije aspiratora sa funkcijom recirkulacije, sa kaminom (VxŠxD): 988-1258 x 790 x 499 mm
- Dimenzije aspiratora sa funkcijom recirkulacije, bez kamina (VxŠxD): 452 mm x 790 x 499 mm
- Cev Ø 150 mm, 120 mm
- sa jednosmernim zatvorivim poklopcem

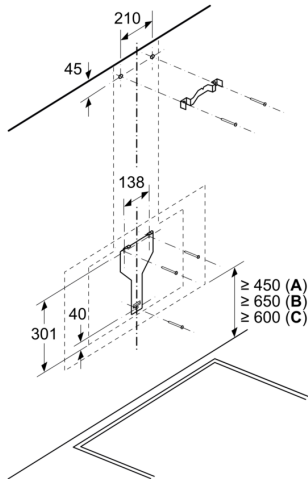
**Tehničke informacije:**

- Maks. kapacitet (odvođenje vazduha): 416 m<sup>3</sup>/h (po standardu EN 61591)
- Glasnost kod najvišeg normalnog stepena (odvođenje vazduha): 58 dB(A) re 1 pW [45 dB(A) re 20 µPa zv. pritisak] (po EN 60704-3, EN 60704-2-13)
- Buka (odvođenje vazduha) kod maksimalne brzine na normalnom stepenu: 58 dB(A) re 1 pW dB(A) re 20 µPa zv. pritisak]; na intenzivnom stepenu: 67 dB(A) re 1 pW dB(A) re 20 µPa zv. pritisak] (prema EN 60704-3, EN 60704-2-13)
- Maksimalni protok vazduha: 700 m<sup>3</sup>/h
- Priključna snaga: 263 W
- Obodno usisavanje vazduha
- Stakleni poklopac filtera

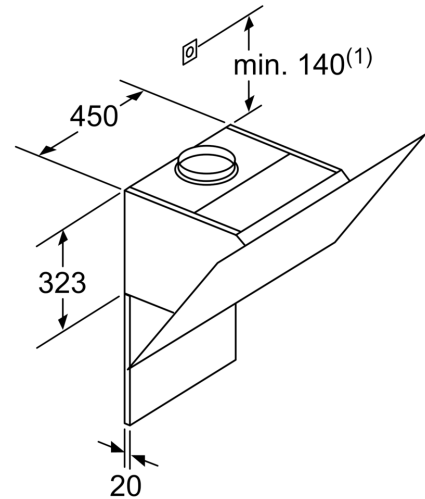
\*u skladu s Uredbom EU br. 65/2014

**Serija 4, Zidni aspirator, 80 cm, clear glass white printed  
DWK87CM20**

Dimenzije u mm



- A: Elektro
- B: Gasni – od gornje ivice držača posude
- C: Električni – za Australiju i Novi Zeland

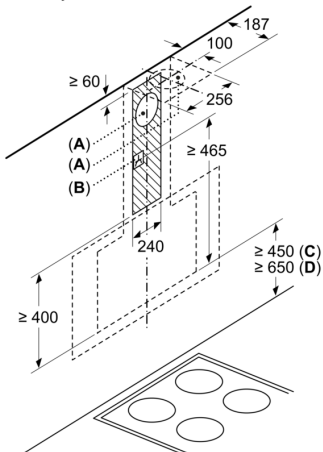


(1)Pozicija za utičnicu

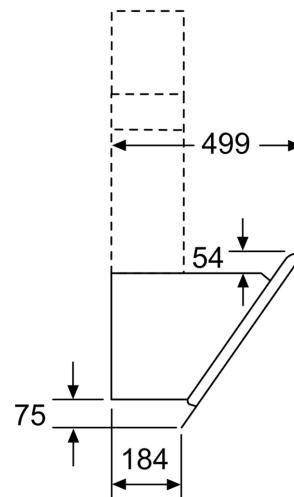
Pazite na maksimalnu debljinu zadnje strane.

Mere u milimetrima

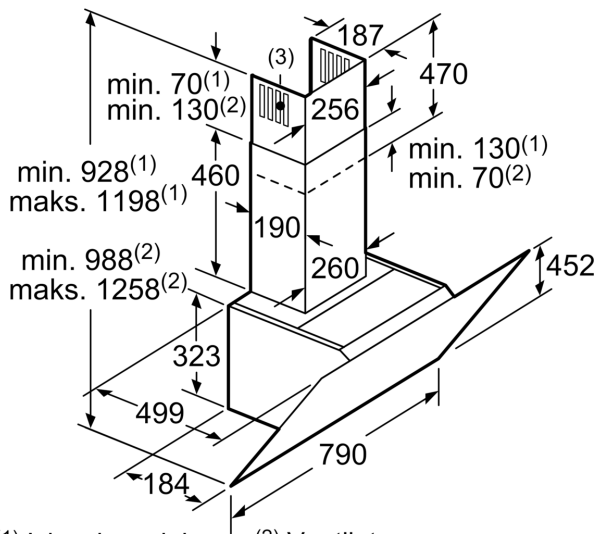
Dimenzije u mm



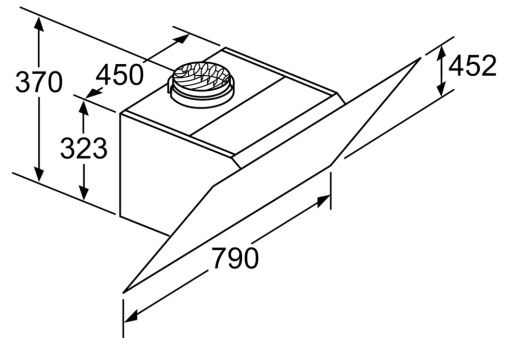
- A: Odvod vazduha
  - B: Utičnica
- Od gornje ivice nosača lonca
- C: Elektro
  - D: Gas



Mere u milimetrima



- (1) Izlazni vazduh (2) Ventilator  
 (3) Izlaz vazduha - Montirati procepe kod izlaznog vazduha prema dole
- Mere u milimetrima



- Aparat u režimu recirkulacije bez kanala  
 Potreban je komplet za ventilator
- Mere u milimetrima