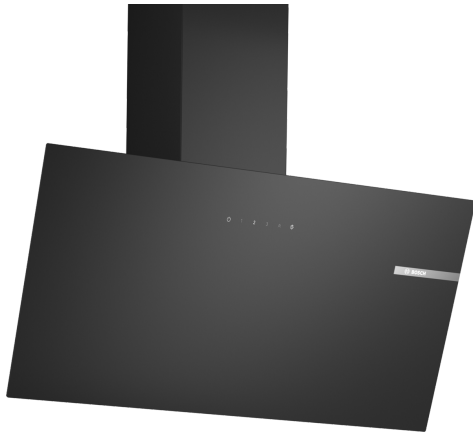


**Seriya 2, Zidni aspirator, 80 cm, Crno  
štampano staklo  
DWK85DK60**



A



**Posebni dodatni pribor**

DWZ1GK1A2 Stand.filter za uklan.neprij. mirisa rez  
 DWZ1GK1U2 Standardni set za recirkulaciju vazduha  
 HEZG9AS00S :

**Nagnuti aspirator sa osnovnom dodirnom kontrolom Touch Select i motorom niske buke za kuhinju bez neprijatnih mirisa i buke.**

- **Intenzivni stepen:** posebno brzo i efikasno uklanja jake mirise kod kuvanja.
- **Posebno tih:** maksimum efikasnosti uz minimum buke.

**Tehnički podaci**

Tipologija: .....	Wall-mounted
Dužina priključnog kabla: .....	150.0 cm
Visina: .....	325 mm
Minimalno rastojanje iznad električne ploče: .....	450 mm
Minimalno rastojanje iznad plinske ploče za kuvanje: .....	650 mm
Neto težina: .....	11.7 kg
Upravljanje: .....	Električni
Broj stepeni brzina: .....	3-stages + intensive setting
Max. protok vazduha - odvođenje vazduha: .....	430 m <sup>3</sup> /h
Recirkulacija izlaznog položaja pojačanja: .....	550.0 m <sup>3</sup> /h
Max. protok vazduha - kruženje vazduha: .....	445 m <sup>3</sup> /h
Snaga duvanja kod intenzivnog odvođenja vazduha: .....	550 m <sup>3</sup> /h
Maximum Air flow: .....	430 m <sup>3</sup> /h
Broj lampi (komad): .....	2
Nivo buke: .....	60 dB(A) re 1 pW
Prečnik cevi: .....	150 mm
Materijal filtera za masti: .....	Washable aluminium
EAN kod: .....	4242005396283
Priključna snaga: .....	223 W
Zaštita: .....	4 A
Voltaža: .....	220-240 V
Frekvencija: .....	50 Hz
Tip utičnice: .....	Gardi utikač sa uzemljenjem
Način montaže: .....	Wall-mounted



## Serija 2, Zidni aspirator, 80 cm, Crno štampano staklo DWK85DK60

### Nagnuti aspirator sa osnovnom dodirnom kontrolom Touch Select i motorom niske buke za kuhinju bez neprijatnih mirisa i buke.

#### Dizajn:

- Nagnut zaslon
- Zidna montaža
- Od crnog stakla
- Dve mogućnosti delovanja: odvođenje vazduha ili kruženje vazduha (potrebno dokupiti komplet za recirkulaciju)
- Recirculating kit

#### Osnovne karakteristike:

- Capacitor motor
- Osvetljenje ploče za kuvanje: 2 x 3 W LED osvetljenje
- Temperatura boje: 4000
- Jačina osvetljenosti: 127 lux
- 1 metalni filter/filteri za masnoće.

#### Udobnost:

- Elektronsko upravljanje putem TouchControl upravljanje, sa pozadinskim osvetljenjem
- 4 stepena snage: 3 + intenzivni
- Automatsko resetovanje sa intenzivnog na normalno podešavanje nakon 5M
- Indikator zasićenosti filtera (metalnog ili ugljenog)

#### Čišćenje:

- Veliki ugao otvaranja staklene ploče sa funkcijom zaključavanja za lak pristup filteru i lako čišćenje.
- Glatke površine i materijali jednostavni za čišćenje.
- Metalni filter za masnoću bezbedno za pranje u mašini za pranje sudova

#### Performanse - kanalna ekstrakcija:

- Prema standardu EN 61591 i EN/IEC 60704-2-13 vaš aparat može postići sledeće vrednosti u režimu odvoda vazduha: Brzina 1: protok vazduha 220 m<sup>3</sup>/h; glasnost 46 dB (A) re1pW Brzina 2: protok vazduha 315 m<sup>3</sup>/h; glasnost 53 dB (A) re1pW Brzina 3: protok vazduha 430 m<sup>3</sup>/h; glasnost 60 dB (A) re1pW Intenzivna 1: protok vazduha 550 m<sup>3</sup>/h; glasnost 65 dB (A) re1pW
- Klasa energetske efikasnosti: A (na skali energetske klase od A++ do E)
- Godišnja potrošnja energije: 43.8 kWh/god
- Klasa efikasnosti protoka vazduha: A
- Klasa efikasnosti osvetljenja: A
- Klasa efikasnosti filtriranja masnoća: E

#### Performanse - recirkulacijska ekstrakcija:

- Prema standardu EN 61591 i EN/IEC 60704-2-13 vaš aparat može postići sledeće vrednosti u režimu recirkulacije sa standardnim kompletom za recirkulaciju (dostupno kao opciono pribor): Brzina 1: protok vazduha 215 m<sup>3</sup>/h; glasnost 51 dB (A) re1pW Brzina 2: protok vazduha 300 m<sup>3</sup>/h; glasnost 61 dB (A) re1pW Brzina 3: protok vazduha 445 m<sup>3</sup>/h; glasnost 69 dB (A) re1pW Intenzivna 1:

protok vazduha 550 m<sup>3</sup>/h; glasnost 72 dB (A) re1pW)

#### Tehničke informacije i održivost:

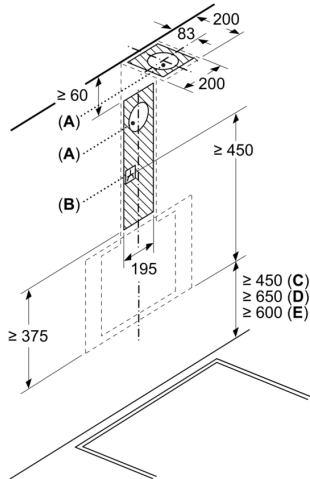
- Podaci o potrošnji:
- Priključna snaga: 223 W
- Voltaža: 220 - 240 V

#### Ugradnja i planiranje:

- Dimenzije - odvođenje vazduha (VxŠxG): 690-900 x 790 x 325 mm
- Dimenzije - kruženje vazduha (VxŠxG): 720-975 x 790 x 325 mm
- Cev Ø 150 mm
- Dužina električnog kabla 1.5 m
- sa jednosmernim zatvorivim poklopcem

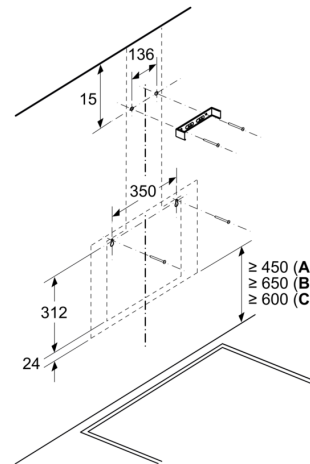
## Seriya 2, Zidni aspirator, 80 cm, Crno štampano staklo DWK85DK60

Dimenzije u mm



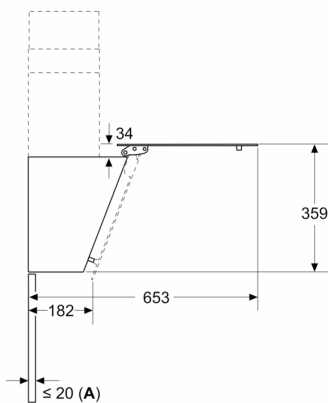
- A: Izlaz vazduha
- B: Utičnica
- C: Elektro
- D: Gasni – od gornje ivice držača posude
- E: Električni – za Australiju i Novi Zeland

Dimenzije u mm  
Instalacija na zidu sa kaminom



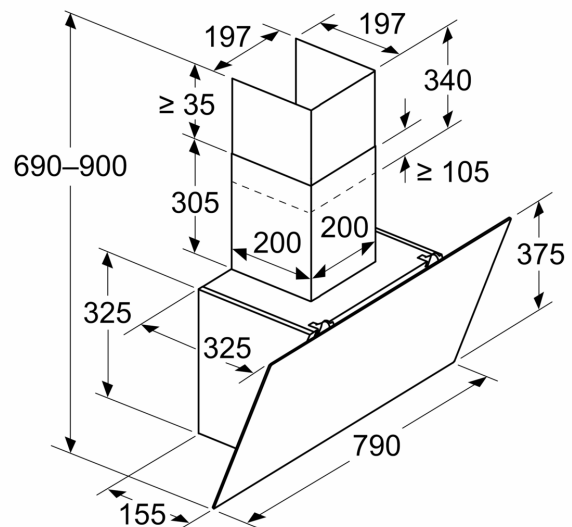
- A: Elektro
- B: Gasni – od gornje ivice držača posude
- C: Električni – za Australiju i Novi Zeland

Dimenzije u mm



- A: Maks. debljina zadnjeg zida

Dimenzije u mm  
Uređaj je u režimu izduva vazduha



Dimenzije u mm  
Uređaj je u režimu cirkulisanja vazduha

