

**Serija 6, Zidni aspirator, 80 cm, clear glass white printed
DWK81AN20**



A+



Posebni dodatni pribor

DWZ0BX3K1	Dimnjak 1000 mm
DWZ0BX3L1	Dimnjak 1500 mm
DWZ1BK1B6	CleanAirPlus filt.za neprijat.miris.rez
DWZ1BK1I6	Clean Air set za recirkulaciju vazduha
DWZ1BK1P1	LongLife filt.uklanj.neprijat.mirisa rez
DWZ1BK1R1	LongLife set za rec.vazduha bez dimnjaka
DWZ1BK1S1	Long Life set za recirkulaciju vazduha
DWZ1BK1V6	CleanAirPlus set za recirk.bez dimnjaka

Najtiši nagnuti aspirator u Evropi, kada se ugardi u režimu recirkulacije.*

- Glasovno upravljajte svojim aparatima, zahvaljujući glasovnom upravljanju Amazon Alexa.*
- Upravljanje aspiratorom na ploči za kuvanje: upravljajte svojim aspiratorom uz pomoć ploče za kuvanje.
- Home Connect: aspiratori sa funkcijom pametnog povezivanja, uključujući glasovnu kontrolu za jednostavniji svakodnevni život.
- Motor EcoSilence: naš izuzetno efikasan motor štedi energiju, bez kompromisa u pogledu performansi.
- Pomoću funkcije TemperatureLight možete podesiti temperaturu LED osvetljenja od tople do hladne bele.

Tehnički podaci

Tipologija:	Wall-mounted
Dužina priključnog kabla:	130.0 cm
Visina dimnjaka:	420-663/457-750 mm
Visina:	450 mm
Minimalno rastojanje iznad električne ploče:	450 mm
Minimalno rastojanje iznad plinske ploče za kuvanje:	650 mm
Neto težina:	24.8 kg
Upravljanje:	Električni
Broj stepeni brzina:	3-stages + intensive setting
Max. protok vazduha - odvođenje vazduha:	432 m ³ /h
Recirkulacija izlaznog položaja pojačanja:	886 m ³ /h
Max. protok vazduha - kruženje vazduha:	438 m ³ /h
Snaga duvanja kod intenzivnog odvođenja vazduha:	915 m ³ /h
Maximum Air flow:	432 m ³ /h
Broj lampi (komad):	2
Nivo buke:	51 dB(A) re 1 pW
Prečnik cevi:	150 mm
Materijal filtera za masti:	Perivi nerđajući čelik
EAN kod:	4242005360802
Priključna snaga:	200 W
Zaštita:	10 A
Voltaža:	220-240 V
Frekvencija:	50; 60 Hz
Tip utičnice:	Gardi utikač sa uzemljenjem
Način montaže:	Wall-mounted
Odloženi režimi isključivanja:	10 min



4 242005 360802

Serija 6, Zidni aspirator, 80 cm, clear glass white printed DWK81AN20

Najtiši nagnuti aspirator u Evropi, kada se ugradi u režimu recirkulacije.*

Dizajn:

- Nagnut zaslon
- Zidna montaža
- Od belog stakla
- Dve mogućnosti delovanja: odvođenje vazduha ili kruženje vazduha (potrebno dokupiti komplet za recirkulaciju)
- Recirkulacija je moguća bez dimnjaka
- Za recirkulaciju potreban je komplet za recirkulaciju Clean Air Plus (dodatni pribor) ili komplet za recirkulaciju Longlife.

Osnovne karakteristike:

- EcoSilenceDrive motor
- Osvetljenje: 2, LED, 3W, sa Colour temperature adjustable
- SoftLight postepeno osvetljenje/zatamnjenje : svetlosni elementi se lako uključuju i isključuju.
- Mogućnost podešavanja intenziteta svetlosti : jačina svetlosti svetlosnih elemenata može se podesiti.
- Temperatura boje: 3500
- Jačina osvetljenosti: 422 lux
- Položaj za povećanje snage: Aspirator se može otvoriti do definisanog položaja za povećanje snage ekstrakcije vazduha kako bi se povećala brzina ekstrakcije posebno jakih mirisa pri kuvanju kao i velike količine pare.
- 2 oblasti uvlačenja vazduha: prednja strana i donja strana
- 3 metalni filter/filteri za masnoće.

Udobnost:

- TouchSelect kontrola sa pozadinskim osvetljenjem
- 4 stepena snage: 3 + intenzivni
- 10-minutno odlaganje isključenja
- Automatsko resetovanje sa intenzivnog na normalno podešavanje nakon 6M

Digitalne karakteristike:

- Home Connect: kontrolišite, nadgledajte i podešavajte željene opcije vašeg aspiratora putem pametnog telefona ili tableta (samo u zemljama u kojima je dostupna usluga Home Connect)
- Kontrola aspiratora sa radne površine: automatski aktivira aspirator prilikom kuvanja, zahvaljujući bežičnoj vezi između ploče za kuvanje i odgovarajućeg aspiratora.
- Smart Hood Automatic: Aspirator automatski prilagođava brzinu ventilatora zahvaljujući ploči za kuvanje koja neprekidno pruža podatke o kuvanju (sa odgovarajućim aspiratorom i povezanim Home Connect nalogom)
- Potpuno automatizovan aspirator
- Glasovno upravljanje omogućeno putem popularnih glasovnih asistenata (samo u zemljama u kojima je ova usluga dostupna)
- Profili performansi: birajte između standardnih, snažnih ili tihih profila da biste povećali brzinu ekstrakcije ili smanjili buku ventilatora preko aplikacije Home Connect
- LED svetlo sa prilagodljivom temperaturom svetla: Omogućava vam da prilagodite temperaturu svetla vašim ličnim potrebama putem aplikacije Home Connect

- Indikator zasićenosti, funkcija podešavanja i resetovanja filtera za masnoću i filtera za neprijatne mirise dostupni su preko aplikacije Home Connect.
- Funkcija ventilatora nakon rada: dostupna putem aplikacije Home Connect
- Funkcija rada u intervalima: dostupna putem aplikacije Home Connect
- Funkcija Home Connect može se proširiti integracijom brojnih aplikacija spoljnih partnera sa kojima postoji saradnja (partnerstva)
- Aparat koji se može ažurirati (dostupno sa povezanim Home Connect nalogom): održavajte aparat uvek ažuriranim sa najnovijim statusom softvera.

Čišćenje:

- Izuzetno veliki ugao otvaranja za lak pristup filteru i lako čišćenje.
- Glatke površine i materijali jednostavni za čišćenje.
- Unutrašnji okvir koji se jednostavno čisti
- Metalni filter za masnoću bezbedno za pranje u mašini za pranje sudova

Performanse - kanalna ekstrakcija:

- Prema standardu EN 61591 i EN/IEC 60704-2-13 vaš aparat može postići sledeće vrednosti u režimu odvoda vazduha: Brzina 1: protok vazduha 223 m³/h; glasnost 35 dB (A) re1pW Brzina 2: protok vazduha 320 m³/h; glasnost 43 dB (A) re1pW Brzina 3: protok vazduha 432 m³/h; glasnost 51 dB (A) re1pW Intenzivna 1: protok vazduha 915 m³/h; glasnost 68 dB (A) re1pW
- Klasa energetske efikasnosti: A+ (na skali energetskih klasa od A++ do E)
- Godišnja potrošnja energije: 35.5 kWh/god
- Klasa efikasnosti protoka vazduha: A
- Klasa efikasnosti osvetljenja: A
- Klasa efikasnosti filtriranja masnoća: C

Performanse - recirkulacijska ekstrakcija:

- Prema standardu EN 61591 i EN/IEC 60704-2-13 vaš aparat može postići sledeće vrednosti u režimu recirkulacije sa kompletom za recirkulaciju Clean Air Plus, za ugradnju sa dimnjakom (dostupno kao opcioni pribor): Brzina 1: protok vazduha 212 m³/h; glasnost 42 dB (A) re1pW Brzina 2: protok vazduha 315 m³/h; glasnost 51 dB (A) re1pW Brzina 3: protok vazduha 433 m³/h; glasnost 59 dB (A) re1pW Intenzivna 1: protok vazduha 896 m³/h; glasnost 76 dB (A) re1pW
- Prema standardu EN 61591 i EN/IEC 60704-2-13 vaš aparat može postići sledeće vrednosti u režimu recirkulacije sa kompletom za recirkulaciju Clean Air Plus, za ugradnju bez dimnjaka (dostupno kao opcioni pribor): Brzina 1: protok vazduha 215 m³/h ; glasnost 42 dB (A) re1pW Brzina 2: protok vazduha 315 m³/h ; glasnost 51 dB (A) re1pW Brzina 3: protok vazduha 438 m³/h ; glasnost 60 dB (A) re1pW Intenzivna 1: protok vazduha 886 m³/h ; glasnost 78 dB (A) re1pW

Tehničke informacije i održivost:

- Podaci o potrošnji:
- Priključna snaga: 200 W
- Voltaža: 220 - 240 V
- Održivost:
- Proizvedeno u Nemačkoj: proizvedeno u proizvodnom pogonu sa neutralnim CO2 otiskom
- Ekološki prihvatljiva ambalaža.
- Najefikasnija tehnologija ventilatora dostupna na tržištu
- Dostupan je filter za upijanje neprijatnih mirisa kao regenerativni filter Long Life sa desetogodišnjom garancijom
- Smart Hood Automatic za najbolje rezultate uz minimalnu potrošnju

energije

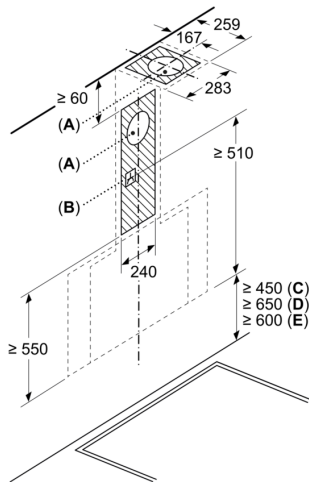
test

Ugradnja i planiranje:

- Dimenzije - odvođenje vazduha (VxŠxG): 855-1098 x 790 x 433 mm
- Dimenzije - kruženje vazduha (VxŠxG): 892-1185 x 790 x 433 mm
- Dimenzije kod ugradnje u režimu za recirkulaciju, bez dimnjaka (VxŠxD): 471mm x 790 x 433
- Jednostavna montaža sa smanjenom težinom zahvaljujući novom sistemu za laku ugradnju
- Cev Ø 150 mm
- Dužina električnog kabla 1.3 m
- sa jednosmernim zatvorivim poklopcem

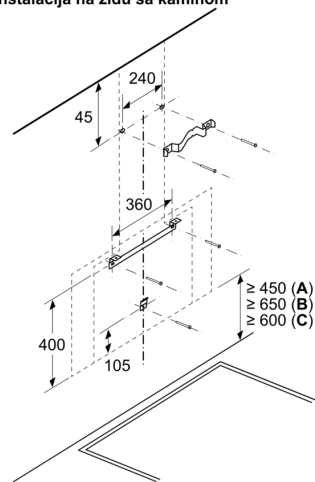
Serija 6, Zidni aspirator, 80 cm, clear glass white printed DWK81AN20

Dimenzije u mm



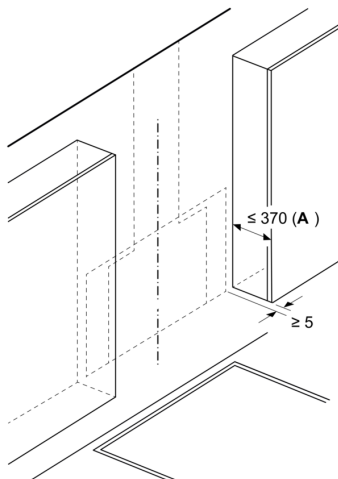
- A: Izlaz vazduha
- B: Utičnica
- C: Elektro
- D: Gasni – od gornje ivice držača posude
- E: Električni – za Australiju i Novi Zeland

Dimenzije u mm
Instalacija na zidu sa kaminom



- A: Elektro
- B: Gasni – od gornje ivice držača posude
- C: Električni – za Australiju i Novi Zeland

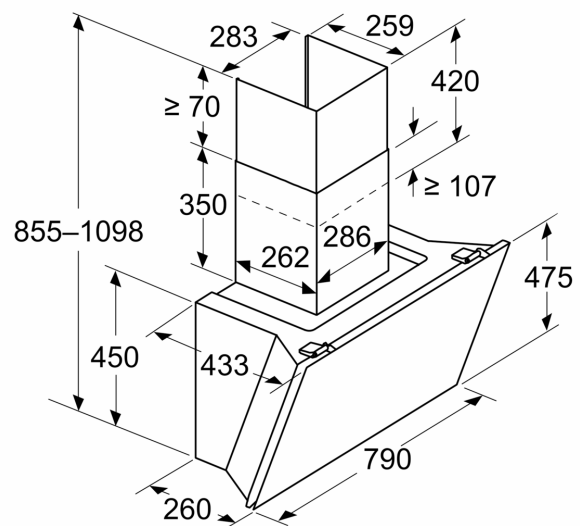
Dimenzije u mm



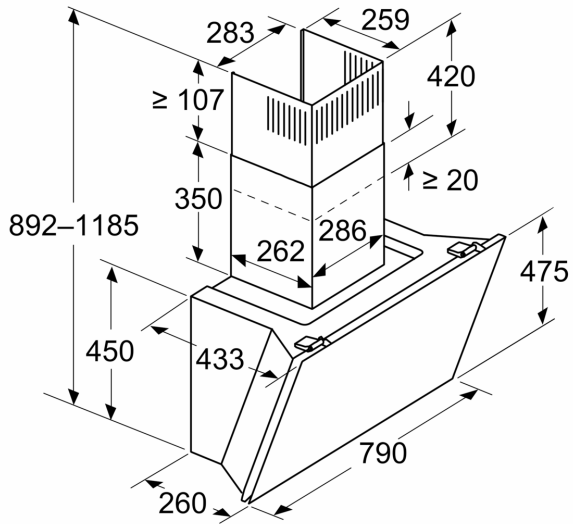
- A: Maks. dubina bočnih visokih ormarića (uklj. vrata) za montažu staklene ploče

Uređaj se mora instalirati ispred visokih ormarića, ako su dublji od 370 mm

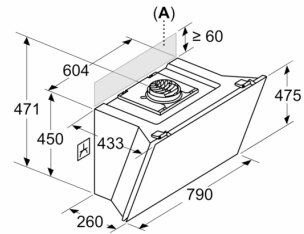
Dimenzije u mm
Uređaj je u režimu izduva vazduha



Dimenzije u mm
Uređaj je u režimu cirkulisanja vazduha



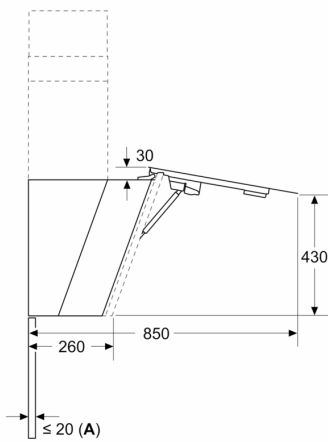
Dimenzije u mm
Uređaj je u režimu cirkulisanja vazduha bez kanala



Utičnica može da se postavi sa strane ili iznad uređaja

A: Utičnica samo izvan obeleženog prostora

Dimenzije u mm



A: Maks. debljina zadnjeg zida