

**Seriya 4, Zidni aspirator, 60 cm, Crno
štampano staklo
DWK67FN60**



A+



Posebni dodatni pribor

DWZ0BX6K1	Dimnjak 1000 mm
DWZ0BX6L1	Dimnjak 1500 mm
DWZ1KK1B6	CleanAirPlus filt.za neprijat.miris.rez
DWZ1KK1I6	Clean Air set za recirkulaciju vazduha
DWZ1KK1V6	CleanAirPlus set za recirk.bez dimnjaka
HEZG9AS00S :	

Nagnuti aspirator sa motorom Eco Silence Drive™ i funkcijom Smart Hood Automatic za kuhinju automatski oslobođenu neprijatnih mirisa i buke.

- **Pametni automatski aspirator:** aspirator koji se automatski prilagođava postavkama ploče tvog šporeta u toku kuvanja.
- **Glasovno upravljajte svojim aparatima, zahvaljujući glasovnom upravljanju Amazon Alexa.***
- **Upravljanje aspiratorom na ploči za kuvanje:** upravljajte svojim aspiratorom uz pomoć ploče za kuvanje.
- **Home Connect:** aspiratori sa funkcijom pametnog povezivanja, uključujući glasovnu kontrolu za jednostavniji svakodnevni život.
- **Motor EcoSilence:** naš izuzetno efikasan motor štedi energiju, bez kompromisa u pogledu performansi.

Tehnički podaci

Tipologija:	Wall-mounted
Dužina priključnog kabla:	130.0 cm
Visina dimnjaka:	550-793/550-880 mm
Visina:	320 mm
Minimalno rastojanje iznad električne ploče:	450 mm
Minimalno rastojanje iznad plinske ploče za kuvanje:	650 mm
Neto težina:	14.3 kg
Upravljanje:	Električni
Broj stepeni brzina:	3-stages + intensive setting
Max. protok vazduha - odvođenje vazduha:	431 m ³ /h
Recirkulacija izlaznog položaja pojačanja:	687 m ³ /h
Max. protok vazduha - kruženje vazduha:	427 m ³ /h
Snaga duvanja kod intenzivnog odvođenja vazduha:	768 m ³ /h
Maximum Air flow:	431 m ³ /h
Broj lampi (komad):	2
Nivo buke:	56 dB(A) re 1 pW
Prečnik cevi:	150 mm
Materijal filtera za masti:	Washable aluminium
EAN kod:	4242005403424
Priključna snaga:	140 W
Zaštita:	10 A
Voltaža:	220-240 V
Frekvencija:	50; 60 Hz
Tip utičnice:	Gardi utikač sa uzemljenjem
Način montaže:	Wall-mounted
Odloženi režimi isključivanja:	10 min



Serija 4, Zidni aspirator, 60 cm, Crno štampano staklo DWK67FN60

Nagnuti aspirator sa motorom Eco Silence Drive™ i funkcijom Smart Hood Automatic za kuhinju automatski oslobođenu neprijatnih mirisa i buke.

Dizajn:

- Nagnut zaslon
- Zidna montaža
- Od crnog stakla
- Dve mogućnosti delovanja: odvođenje vazduha ili kruženje vazduha (potrebno dokupiti komplet za recirkulaciju)
- Recirkulacija je moguća bez dimnjaka
- Za recirkulaciju potreban je komplet za recirkulaciju Clean Air Plus (dodatni pribor).

Osnovne karakteristike:

- EcoSilenceDrive motor
- Osvetljenje: 2, LED, 3W, sa Colour temperature adjustable
- SoftLight postepeno osvetljenje/zatamnjenje : svetlosni elementi se lako uključuju i isključuju.
- Mogućnost podešavanja intenziteta svetlosti : jačina svetlosti svetlosnih elemenata može se podesiti.
- Temperatura boje: 3500
- Jačina osvetljenosti: 502 lux
- 2 oblasti uvlačenja vazduha: prednja strana i donja strana
- 2 metalni filter/filteri za masnoće.

Udobnost:

- TouchSelect kontrola sa pozadinskim osvetljenjem
- 4 stepena snage: 3 + intenzivni
- Automatsko resetovanje sa intenzivnog na normalno podešavanje nakon 6M
- 10-minutno odlaganje isključenja

Digitalne karakteristike:

- Home Connect: kontrolišite, nadgledajte i podešavajte željene opcije vašeg aspiratora putem pametnog telefona ili tableta (samo u zemljama u kojima je dostupna usluga Home Connect)
- Kontrola aspiratora sa radne površine: automatski aktivira aspirator prilikom kuvanja, zahvaljujući bežičnoj vezi između ploče za kuvanje i odgovarajućeg aspiratora.
- Smart Hood Automatic: Aspirator automatski prilagođava brzinu ventilatora zahvaljujući ploči za kuvanje koja neprekidno pruža podatke o kuvanju (sa odgovarajućim aspiratorom i povezanim Home Connect nalogom)
- Potpuno automatizovan aspirator
- Glasovno upravljanje omogućeno putem popularnih glasovnih asistenata (samo u zemljama u kojima je ova usluga dostupna)
- Profili performansi: birajte između standardnih, snažnih ili tihih profila da biste povećali brzinu ekstrakcije ili smanjili buku ventilatora preko aplikacije Home Connect
- LED svetlo sa prilagodljivom temperaturom svetla: Omogućava vam da prilagodite temperaturu svetla vašim ličnim potrebama putem aplikacije Home Connect
- Indikator zasićenosti, funkcija podešavanja i resetovanja filtera za

masnoću i filtera za neprijatne mirise dostupni su preko aplikacije Home Connect.

- Funkcija ventilatora nakon rada: dostupna putem aplikacije Home Connect
- Funkcija rada u intervalima: dostupna putem aplikacije Home Connect
- Funkcija Home Connect može se proširiti integracijom brojnih aplikacija spoljnih partnera sa kojima postoji saradnja (partnerstva)
- Aparat koji se može ažurirati (dostupno sa povezanim Home Connect nalogom): održavajte aparat uvek ažuriranim sa najnovijim statusom softvera.

Čišćenje:

- Veliki ugao otvaranja staklene ploče sa funkcijom zaključavanja za lak pristup filteru i lako čišćenje.
- Glatke površine i materijali jednostavni za čišćenje.
- Metalni filter za masnoću bezbedno za pranje u mašini za pranje sudova

Performanse - kanalna ekstrakcija:

- Prema standardu EN 61591 i EN/IEC 60704-2-13 vaš aparat može postići sledeće vrednosti u režimu odvoda vazduha: Brzina 1: protok vazduha 223 m³/h; glasnost 39 dB (A) re1pW Brzina 2: protok vazduha 319 m³/h; glasnost 48 dB (A) re1pW Brzina 3: protok vazduha 431 m³/h; glasnost 56 dB (A) re1pW Intenzivna 1: protok vazduha 768 m³/h; glasnost 68 dB (A) re1pW
- Klasa energetske efikasnosti: A+ (na skali energetske klase od A++ do E)
- Godišnja potrošnja energije: 31.7 kWh/god
- Klasa efikasnosti protoka vazduha: A
- Klasa efikasnosti osvetljenja: A
- Klasa efikasnosti filtriranja masnoća: C

Performanse - recirkulacijska ekstrakcija:

- Prema standardu EN 61591 i EN/IEC 60704-2-13 vaš aparat može postići sledeće vrednosti u režimu recirkulacije sa kompletom za recirkulaciju Clean Air Plus, za ugradnju bez dimnjaka (dostupno kao opcioni pribor): Brzina 1: protok vazduha 208 m³/h; glasnost 47 dB (A) re1pW Brzina 2: protok vazduha 309 m³/h; glasnost 54 dB (A) re1pW Brzina 3: protok vazduha 429 m³/h; glasnost 62 dB (A) re1pW Intenzivna 1: protok vazduha 724 m³/h; glasnost 74 dB (A) re1pW
- Prema standardu EN 61591 i EN/IEC 60704-2-13 vaš aparat može postići sledeće vrednosti u režimu recirkulacije sa kompletom za recirkulaciju Clean Air Plus, za ugradnju bez dimnjaka (dostupno kao opcioni pribor): Brzina 1: protok vazduha 210 m³/h ; glasnost 46 dB (A) re1pW Brzina 2: protok vazduha 300 m³/h ; glasnost 54 dB (A) re1pW Brzina 3: protok vazduha 427 m³/h ; glasnost 64 dB (A) re1pW Intenzivna 1: protok vazduha 687 m³/h ; glasnost 76 dB (A) re1pW

Tehničke informacije i održivost:

- Podaci o potrošnji:
- Voltaža: 220 - 240 V
- Priključna snaga: 140 W
- Održivost:
- Proizvedeno u Nemačkoj: proizvedeno u proizvodnom pogonu sa neutralnim CO₂ otiskom
- Ekološki prihvatljiva ambalaža.
- Najefikasnija tehnologija ventilatora dostupna na tržištu
- Smart Hood Automatic za najbolje rezultate uz minimalnu potrošnju energije

Ugradnja i planiranje:

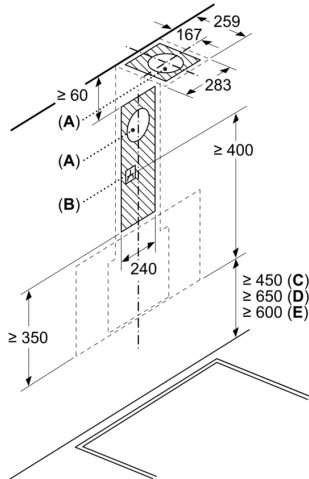
- Dimenzije - odvođenje vazduha (VxŠxG): 883-1126 x 590 x 433 mm

- Dimenzije - kruženje vazduha (VxŠxG): 883-1213 x 590 x 433 mm
- Dimenzije kod ugradnje u režimu za recirkulaciju, bez dimnjaka (VxŠxD): 360 mm x 590
- x 433 mm
- Cev Ø 150 mm
- Dužina električnog kabla 1.3 m
- sa jednosmernim zatvorivim poklopcem

test

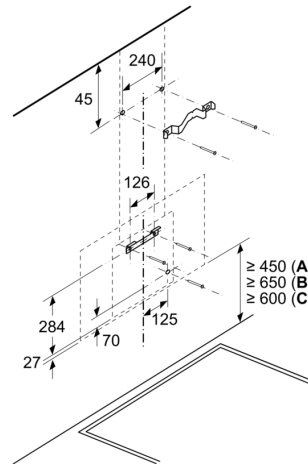
Seriya 4, Zidni aspirator, 60 cm, Crno štampano staklo DWK67FN60

Dimenzije u mm



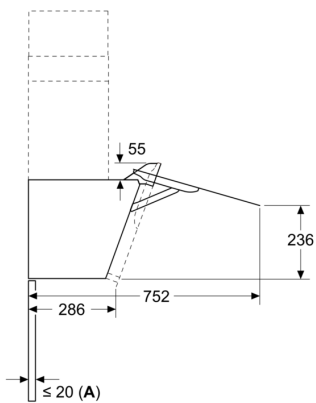
- A: Izlaz vazduha
- B: Utičnica
- C: Elektro
- D: Gasni – od gornje ivice držača posude
- E: Električni – za Australiju i Novi Zeland

Dimenzije u mm
Instalacija na zidu sa kaminom



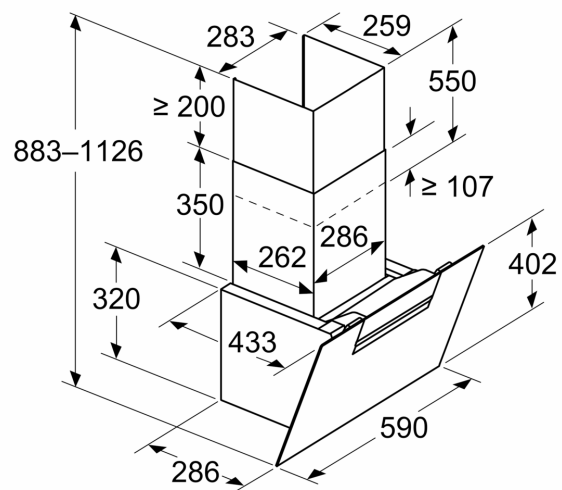
- A: Elektro
- B: Gasni – od gornje ivice držača posude
- C: Električni – za Australiju i Novi Zeland

Dimenzije u mm

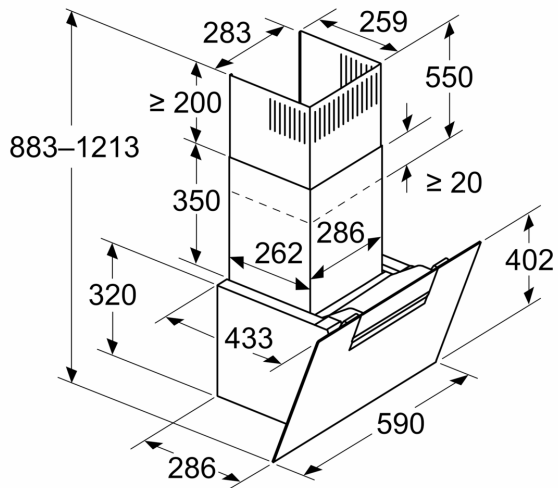


- A: Maks. debljina zadnjeg zida

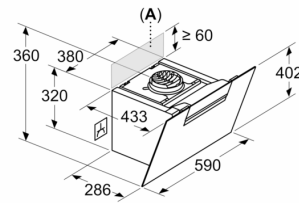
Dimenzije u mm
Uređaj je u režimu izduva vazduha



Dimenzije u mm
Uređaj je u režimu cirkulisanja vazduha



Dimenzije u mm
Uređaj je u režimu cirkulisanja vazduha bez kanala



Utičnica može da se postavi sa strane ili iznad uređaja

A: Utičnica samo izvan obeleženog prostora