

## Serija 8, Zidni aspirator, 90 cm, Crno štampano staklo DWF97RV60


**B**


## Ravni aspirator: uvek imajte uvida u posuđe na grejnoj ploči uz ovu istaknutu odliku dizajna.

- **PerfectAir senzor:** automatsko upravljanje aspiratorom omogućava visoku efikasnost i nizak nivo buke.
- **Posebno tih:** maksimum efikasnosti uz minimum buke.
- **Unutrašnjost koja se jednostavno čisti:** čišćenje je olakšano uz skrivene zavrtnje i kablove, kao i zaobljene ivice.
- **Glasovno upravljajte svojim aparatima, zahvaljujući glasovnom upravljanju Amazon Alexa.\***
- **Upravljanje aspiratorom na ploči za kuvanje: upravljajte svojim aspiratorom uz pomoć ploče za kuvanje.**

### Tehnički podaci

|  |                             |
|--|-----------------------------|
| Tipologija:                                      | Wall-mounted                |
| Dužina priključnog kabla:                        | 130.0 cm                    |
| Visina:  | 430 mm                      |
| Minimalno rastojanje iznad električne ploče:     | 450 mm                      |
| Neto težina:                                     | 25.1 kg                     |
| Upravljanje:                                     | Električni                  |
| Broj stepeni brzina:                             | 3-stage + 2 intensive       |
| Max. protok vazduha - odvođenje vazduha:         | 394 m <sup>3</sup> /h       |
| Recirkulacija izlaznog položaja pojačanja:       | 404 m <sup>3</sup> /h       |
| Max. protok vazduha - kruženje vazduha:          | 249 m <sup>3</sup> /h       |
| Snaga duvanja kod intenzivnog odvođenja vazduha: | 717 m <sup>3</sup> /h       |
| Maximum Air flow:                                | 394 m <sup>3</sup> /h       |
| Broj lampi (komad):                              | 2                           |
| Nivo buke:                                       | 57 dB(A) re 1 pW            |
| Prečnik cevi:                                    | 120 / 150 mm                |
| Materijal filtera za masti:                      | Washable aluminium          |
| EAN kod:   | 4242002946580               |
| Priključna snaga:                                | 146 W                       |
| Zaštita:   | 10 A                        |
| Voltaža:   | 220-240 V                   |
| Frekvencija:                                     | 50; 60 Hz                   |
| Tip utičnice:                                    | Gardi utikač sa uzemljenjem |
| Način montaže:                                   | Wall-mounted                |
| Odloženi režimi isključivanja:                   | 1-99 min                    |

### Posebni dodatni pribor

|           |  |
|-----------|--|
| DZZ0XX0P0 | LongLife filt.uklanj.neprijat.mirisa rez |
| DZZ1XX1B6 | CleanAirPlus filt.za neprijat.miris.rez  |
| DWZ0AF0R0 | LongLife set za rec.vazduha bez dimnjaka |
| DWZ0AF0S0 | Long Life set za recirkulaciju vazduha   |
| DWZ0AX5K0 | Chimney extension 1000 mm                |
| DWZ0AX5L0 | Chimney extension 1500 mm                |
| DWZ1AF1B6 | CleanAirPlus filt.za neprijat.miris.rez  |
| DWZ1AF1I6 | Clean Air set za recirkulaciju vazduha   |
| DWZ1AF1V6 | CleanAirPlus set za recirk.bez dimnjaka  |
| DWZ1AX5C6 | CleanAirPlus spoljni set za rec. vazduha |
| DWZ1AX6E1 | Crni dimnjak                             |



## Serija 8, Zidni aspirator, 90 cm, Crno štampano staklo DWF97RV60

### Ravni aspirator: uvek imajte uvida u posuđe na grejnoj ploči uz ovu istaknutu odliku dizajna.

- Klasa energetske efikasnosti: B (na skali energetske klase od A++ do E)
- Godišnja potrošnja energije: 40 kWh/god
- Klasa efikasnosti protoka vazduha: B
- Klasa efikasnosti osvetljenja: A
- Klasa efikasnosti filtriranja masnoća: B
- Buka min./maks. normalni nivo: 43/57 dB

#### Tip:

#### Dizajn:

#### Protok:

#### Snaga:

#### Okolina i bezbednost:

#### Komfor:

#### Dimenzije:

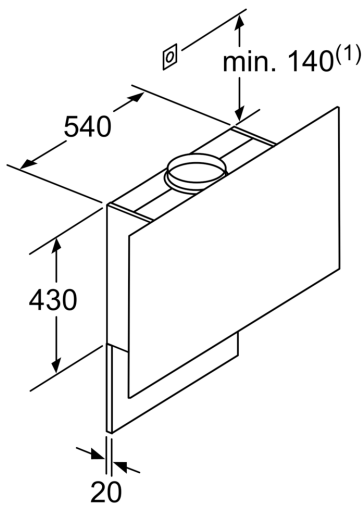
#### Tehničke informacije:

- crna aspirator
- 90
- crna
- Od crnog stakla
- Dve mogućnosti delovanja: odvođenje vazduha ili kruženje vazduha (potrebno dokupiti komplet za recirkulaciju)
- Recirkulacija je moguća bez dimnjaka
- Za pričvršćivanje na zid iznad ploča za kuvanje
- Home Connect (samo u zemljama u kojima je usluga Home Connect dostupna)**
- za povezane kućne aparate i rukovanje putem pametnog telefona ili tableta (samo u zemljama u kojima je dostupna usluga Home Connect)
- Funkcija Home Connect može se proširiti integracijom brojnih aplikacija spoljnih partnera sa kojima postoji saradnja (partnerstva)
- Glasovno upravljanje omogućeno putem popularnih glasovnih asistenata (samo u zemljama u kojima je ova usluga dostupna)
- Kontrola aspiratora sa radne površine
- (sa podudarnim komandama na ploči za kuvanje)
- None
- Sistem za jednostavnu instalaciju
- PowerBoost položaj
- TouchControl upravljanje
- Elektronsko upravljanje
- TouchControl upravljanje
- 5 stepena snage: 3 + 2 intenzivne, TouchControl upravljanje, DG
- Elektronsko upravljanje, LED displej (svetleće diode), 2X7
- TouchControl upravljanje (5 stepena snage: 3 + 2 intenzivne)
- 5 stepena snage: 3 + 2 intenzivne
- Automatski rad nakon pokretanja, izbor u opsegu 1–99 min

- 2 zone za odvođenje: prednja strana i donja strana
- Automatsko isključivanje intenzivnog stepena
- Unutrašnji okvir koji se jednostavno čisti
- Rad sa plinskom pločom za kuvanje nije dozvoljen
- Senzor kvalitete vazduha
- Mogućnost podešavanja intenziteta svetlosti
- SoftLight postepeno osvetljenje/zatamnjenje
- EcoSilenceDrive motor
- EcoSilenceDrive motor
- Osvetljenje ploče za kuvanje: 2 x 3 W LED osvetljenje
- Jačina osvetljenosti: 589 lux
- Temperatura boje: 3500
- Obodno usisavanje vazduha
- Indikator zasićenosti filtera (metalnog ili ugljenog)
- Stakleni poklopac filtera
- Metalni filter za masnoću, odgovarajući za čišćenje u mašini za pranje sudova
- Protok vazduha maksimalna brzina na normalnom stepenu: 394 m<sup>3</sup>/h; na intenzivnom stepenu 717 m<sup>3</sup>/h (po standardu EN 61591)
- Stepenu protoka vazduha u skladu sa EN 61591 maks. 394m<sup>3</sup>/h
- Maks. kapacitet (odvođenje vazduha): 394 m<sup>3</sup>/h (po standardu EN 61591)
- Protok vazduha (odvođenje vazduha) maksimalna brzina na normalnom stepenu: 394 m<sup>3</sup>/h; na intenzivnom stepenu: 717 m<sup>3</sup>/h (prema standardu EN 61591)
- Glasnost kod najvišeg normalnog stepena (odvođenje vazduha): 57 dB(A) re 1 pW [44 dB(A) re 20 µPa zv. pritisak] (po EN 60704-3, EN 60704-2-13)
- Buka (odvođenje vazduha) kod maksimalne brzine na normalnom stepenu: 57 dB(A) re 1 pW dB(A) re 20 µPa zv. pritisak]; na intenzivnom stepenu: 70 dB(A) re 1 pW dB(A) re 20 µPa zv. pritisak] (prema EN 60704-3, EN 60704-2-13)
- Cev Ø 150 mm, 120 mm
- sa jednosmernim zatvorivim poklopcem
- Maksimalni protok vazduha: 717 m<sup>3</sup>/h
- Priključna snaga: 146 W
- Dimenzije - odvođenje vazduha (VxŠxD): 1019-1289 x 890 x 263 mm
- Dimenzije aspiratora sa funkcijom recirkulacije, sa kaminom (VxŠxD): 1079-1349 x 890 x 263 mm
- Dimenzije aspiratora sa funkcijom recirkulacije sa modulom CleanAir (VxŠxD):
- 1209 x 890 x 263mm - montaža sa spoljnim kaminom
- 1279-1549 x 890 x 263 mm - montaža sa teleskopskim kaminom
- Dimenzije aspiratora sa funkcijom recirkulacije, bez kamina (VxŠxD): 550 mm x 890 x 263 mm
- Displej od 7 delova sa kontrolnim prstenom

\*u skladu s Uredbom EU br. 65/2014

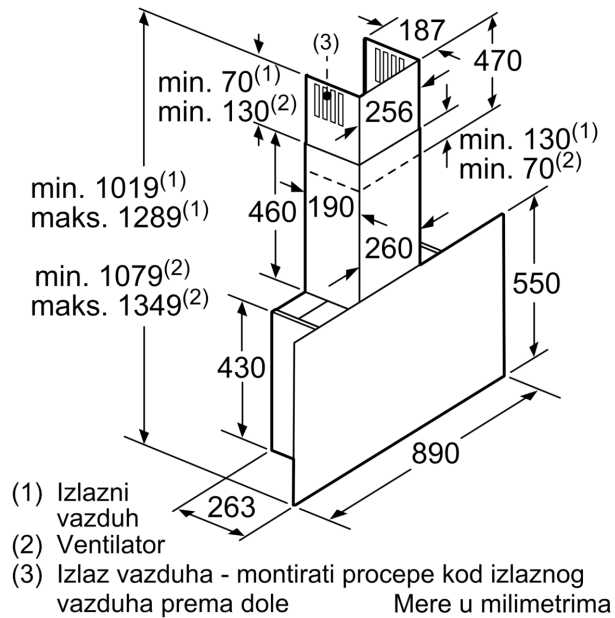
**Serija 8, Zidni aspirator, 90 cm, Crno  
štampano staklo  
DWF97RV60**



(1) Pozicija  
za utičnicu

Pazite na maksimalnu debljinu  
zadnje strane.

Mere u milimetrima

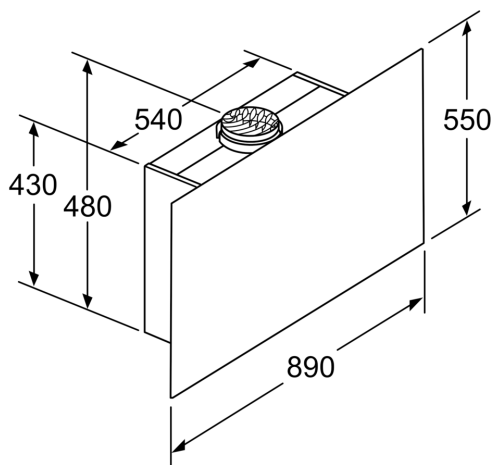


(1) Izlazni  
vazduh

(2) Ventilator

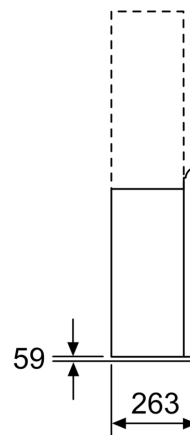
(3) Izlaz vazduha - montirati procepe kod izlznog  
vazduha prema dole

Mere u milimetrima



Aparat u režimu recirkulacije  
bez kanala  
Potreban je komplet za ventilator

Mere u milimetrima



Mere u milimetrima

