

## Serija 6, Zidni aspirator, 90 cm, Nerđajući čelik DWB97JP50





### Posebni dodatni pribor

DZZ2CB1B4 Clean Air filter za neprijat.miris.rez, HEZG9AS00S ;, DHZ1223 ;, DHZ1233 ;, DHZ5345 Standardni set za recirkulaciju vazduha, DHZ5346 Stand.filter za uklan.neprij. mirisa rez, DWZ0XX0J5 Long Life set za recirkulaciju vazduha, DWZ1CX1I6 Clean Air set za recirkulaciju vazduha, DWZ2CB1I4 Stand.Clean Air set za rec. vazduha, DWZ2CX5C6 CleanAirPlus spoljni set za rec. vazduha, DWZ2FX5D1 Long Life spoljni set za rec.vazduha, DZZ0XX0P0 LongLife filt.uklanj.neprijat.mirisa rez, DZZ1XX1B6 CleanAirPlus filt.za neprijat.miris.rez

## Zidni kaminski aspirator: pričvršćen za zid pruža vam slobodu u planiranju kuhinje.

- **Veoma tih:** visokoefikasni aspirator koji proizvodi minimum buke.
- **Unutrašnjost koja se jednostavno čisti:** čišćenje je olakšano uz skrivene zavrtnje i kablove, kao i zaobljene ivice.
- **Motor EcoSilence:** naš izuzetno efikasan motor štedi energiju, bez kompromisa u pogledu performansi.
- **DirectSelect upravljanje:** direktan izbor željenih podešavanja i osvetljenja.

### Tehnički podaci

Tipologija: .....	Wall-mounted
Dužina priključnog kabla: .....	130.0 cm
Visina dimnjaka: .....	582-908/568-1018 mm
Visina: .....	46 mm
Minimalno rastojanje iznad električne ploče: .....	550 mm
Minimalno rastojanje iznad plinske ploče za kuvanje: .....	650 mm
Neto težina: .....	19.1 kg
Upravljanje: .....	Električni
Broj stepeni brzina: .....	3-stage + 2 intensive
Max. protok vazduha - odvođenje vazduha: .....	427 m <sup>3</sup> /h
Recirkulacija izlaznog položaja pojačanja: .....	442 m <sup>3</sup> /h
Max. protok vazduha - kruženje vazduha: .....	343 m <sup>3</sup> /h
Snaga duvanja kod intenzivnog odvođenja vazduha: .....	702 m <sup>3</sup> /h
Maximum Air flow: .....	427 m <sup>3</sup> /h
Broj lampi (komad): .....	3
Nivo buke: .....	55 dB(A) re 1 pW
Prečnik cevi: .....	150 / 120 mm
Materijal filtera za masti: .....	Perivi nerđajući čelik
EAN kod: .....	4242005086610
Priključna snaga: .....	145 W
Zaštita: .....	10 A
Voltaža: .....	220-240 V
Frekvencija: .....	60; 50 Hz
Tip utičnice: .....	Gardi utikač sa uzemljenjem
Način montaže: .....	Wall-mounted
Odloženi režimi isključivanja: .....	10 min



## Serija 6, Zidni aspirator, 90 cm, Nerđajući čelik DWB97JP50

### Zidni kaminski aspirator: pričvršćen za zid pruža vam slobodu u planiranju kuhinje.

#### Tip:

- Nerđajući čelik aspirator
- 90
- Nerđajući čelik

#### Protok:

- Dve mogućnosti delovanja: odvođenje vazduha ili kruženje vazduha (potrebno dokupiti komplet za recirkulaciju)
- Recirc. kit or clean air kit

#### Okolina i bezbednost:

- Klasa energetske efikasnosti: A (na skali energetske klase od A++ do E)
- Godišnja potrošnja energije: 33.8 kWh/god
- Klasa efikasnosti protoka vazduha: A
- Klasa efikasnosti osvetljenja: A
- Klasa efikasnosti filtriranja masnoća: B
- Buka min./maks. normalni nivo: 45/55 dB

#### Dizajn:

- Osvetljenje ploče za kuvanje: 3 x 1,5 W LED osvetljenje
- Jačina osvetljenosti: 359 lux
- Temperatura boje: 3500

#### Komfor:

- TouchControl upravljanje (5 stepena snage: 3 + 2 intenzivne)
- Elektronsko upravljanje, Lightline
- Automatsko isključivanje intenzivnog stepena
- 10-minutno odlaganje isključenja
- SoftLight postepeno osvetljenje/zatamnjenje
- Poklopac filtera od nerđajućeg čelika, odgovarajući za čišćenje u mašini za pranje sudova
- Metalni filter za masnoću, odgovarajući za čišćenje u mašini za pranje sudova

#### Tehničke informacije:

- Protok vazduha maksimalna brzina na normalnom stepenu: 427 m<sup>3</sup>/h; na intenzivnom stepenu 702 m<sup>3</sup>/h (po standardu EN 61591)
- Glasnost kod najvišeg normalnog stepena (odvođenje vazduha): 55 dB(A) re 1 pW [42 dB(A) re 20 µPa zv. pritisak] (po EN 60704-3, EN 60704-2-13)
- Priključna snaga: 145 W
- Dužina električnog kabla 1.3 m

#### Dimenzije:

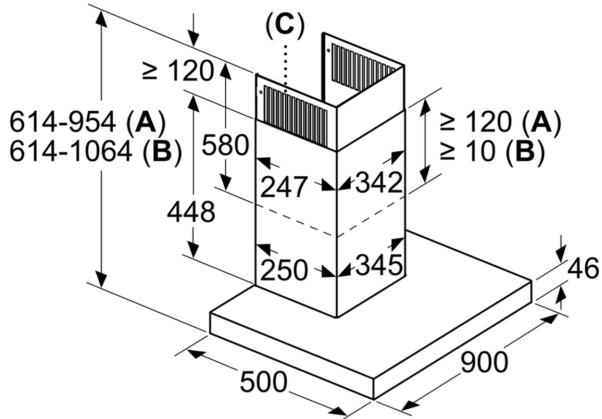
- Dimenzije (VxŠxG): 689 x 898 x 500mm (kruženje vazduha sa CleanAir modulom, nameštenim na spoljni poklopac);
- 795-1139 x 898 x 500 mm (kruženje vazduha sa CleanAir modulom, nameštenim na unutrašnji poklopac)
- Cev Ø 150 mm, 120 mm
- Dimenzije - odvođenje vazduha (VxŠxG): 614-954 x 898 x 500 mm
- Dimenzije - kruženje vazduha (VxŠxG): 614-1064 x 898 x 500 mm
- Za pričvršćivanje na zid iznad ploča za kuvanje

- Sistem za jednostavnu montažu
- TouchControl upravljanje
- Elektronsko upravljanje
- TouchControl upravljanje
- 5 stepena snage: 3 + 2 intenzivne, TouchControl upravljanje
- 5 stepena snage: 3 + 2 intenzivne
- Unutrašnji okvir koji se jednostavno čisti
- Mogućnost podešavanja intenziteta svetlosti
- EcoSilenceDrive motor
- Indikator zasićenosti filtera (metalnog ili ugljenog)
- Stepenn protoka vazduha u skladu sa EN 61591 maks. 427m<sup>3</sup>/h
- Maks. kapacitet (odvođenje vazduha): 427 m<sup>3</sup>/h (po standardu EN 61591)
- Protok vazduha (odvođenje vazduha) maksimalna brzina na normalnom stepenu: 427 m<sup>3</sup>/h; na intenzivnom stepenu: 702 m<sup>3</sup>/h (prema standardu EN 61591)
- Naročito efikasna zvučna izolacija
- Buka (odvođenje vazduha) kod maksimalne brzine na normalnom stepenu: 55 dB(A) re 1 pW dB(A) re 20 µPa zv. pritisak]; na intenzivnom stepenu: 66 dB(A) re 1 pW dB(A) re 20 µPa zv. pritisak] (prema EN 60704-3, EN 60704-2-13)
- sa jednosmernim zatvorivim poklopcem
- Maksimalni protok vazduha: 702 m<sup>3</sup>/h
- Voltaža: 220 - 240 V

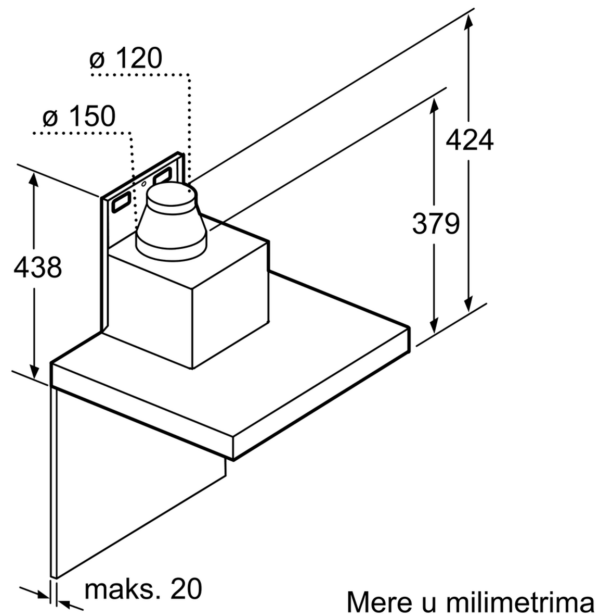
\*u skladu s Uredbom EU br. 65/2014

**Seriya 6, Zidni aspirator, 90 cm,  
Nerđajući čelik  
DWB97JP50**

Mere u milimetrima

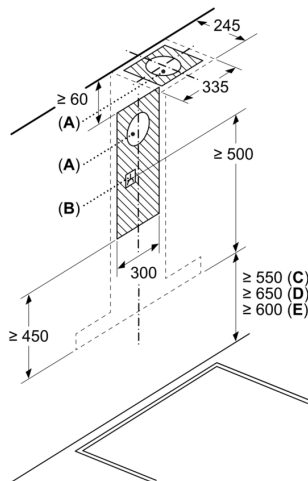


- A:** Izlazni vazduh
- B:** Ventilator
- C:** Izlaz vazduha - Kod izlaznog vazduha  
prezeze montirajte na dole



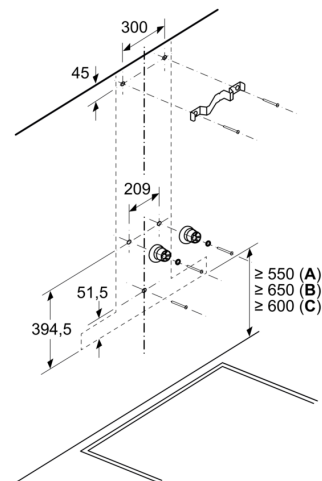
Mere u milimetrima

Dimenzije u mm



- A:** Izlaz vazduha
- B:** Utičnica
- C:** Elektro
- D:** Gasni – od gornje ivice držača posude
- E:** Električni – za Australiju i Novi Zeland

Dimenzije u mm



- A:** Elektro
- B:** Gasni – od gornje ivice držača posude
- C:** Električni – za Australiju i Novi Zeland