

## Serija 4, Zidni aspirator, 90 cm, Nerđajući čelik DWB96IM50


**B**


### Posebni dodatni pribor

DHZ1225 ; , DHZ1235 ; , DHZ9550 ; , DHZ9551 Ukrasna ploča,  
DWZ1DX114 Stand.Clean Air set za rec. vazduha, DWZ1DX116 Clean  
Air set za recirkulaciju vazduha, DWZ1FX5C6 CleanAirPlus spoljni set  
za rec. vazduha, DWZ1FX5D1 Long Life spoljni set za rec.vazduha,  
DWZ0DX0A0 Stand.filter za uklan.neprij. mirisa rez, DWZ0DX0U0  
Standardni set za recirkulaciju vazduha, DWZ0XX0J0 Long Life set za  
recirkulaciju vazduha, DWZ1DX1B4 Clean Air filter za  
neprijat.miris.rez, DZZ0XX0P0 LongLife filt.uklanj.neprijat.mirisa rez,  
DZZ1XX1B6 CleanAirPlus filt.za neprijat.miris.rez

## Box-Design apirator: učinak i izgled koji se podudara sa dizajnom kuhinje u jednom aspiratoru.

- **Posebno tih:** maksimum efikasnosti uz minimum buke.
- **TouchSelect upravljanje:** Brzo podešavanje aspiratora na dodir.
- **Intenzivni stepen:** posebno brzo i efikasno uklanja jake mirise kod kuvanja.

### Tehnički podaci

Tipologija: .....	Wall-mounted
Dužina priključnog kabla: .....	130.0 cm
Visina dimnjaka: .....	583-912/583-1022 mm
Visina: .....	53 mm
Minimalno rastojanje iznad električne ploče: .....	550 mm
Minimalno rastojanje iznad plinske ploče za kuvanje: .....	650 mm
Neto težina: .....	13.0 kg
Upravljanje: .....	Električni
Broj stepeni brzina: .....	3-stages + intensive setting
Max. protok vazduha - odvođenje vazduha: .....	372 m <sup>3</sup> /h
Recirkulacija izlaznog položaja pojačanja: .....	441 m <sup>3</sup> /h
Max. protok vazduha - kruženje vazduha: .....	337 m <sup>3</sup> /h
Snaga duvanja kod intenzivnog odvođenja vazduha: .....	604 m <sup>3</sup> /h
Maximum Air flow: .....	372 m <sup>3</sup> /h
Broj lampi (komad): .....	2
Nivo buke: .....	60 dB(A) re 1 pW
Prečnik cevi: .....	120 / 150 mm
Materijal filtera za masti: .....	Washable aluminium
EAN kod: .....	4242005051144
Priključna snaga: .....	220 W
Zaštita: .....	10 A
Voltaža: .....	220-240 V
Frekvencija: .....	50; 60 Hz
Tip utičnice: .....	Gardi utikač sa uzemljenjem
Način montaže: .....	Wall-mounted



4 242005 051144

## Serija 4, Zidni aspirator, 90 cm, Nerđajući čelik DWB96IM50

### Box-Design apirator: učinak i izgled koji se podudara sa dizajnom kuhinje u jednom aspiratoru.

900 x 500 mm (kruženje vazduha sa cleanAir modulom,  
nameštenim na unutrašnji poklopac)

- Dimenzije aspiratora sa funkcijom recirkulacije sa modulom  
CleanAir (VxŠxD):

- 703 x 900 x 500mm - montaža sa spoljnim kaminom

- 833-1163 x 900 x 500 mm - montaža sa teleskopskim kaminom

#### Tip:

- Nerđajući čelik aspirator
- 90
- Nerđajući čelik

#### Protok:

- Protok vazduha (odvođenje vazduha) maksimalna brzina na normalnom stepenu: 372 m<sup>3</sup>/h; na intenzivnom stepenu: 604 m<sup>3</sup>/h (prema standardu EN 61591)
- Dve mogućnosti delovanja: odvođenje vazduha ili kruženje vazduha (potrebno dokupiti komplet za recirkulaciju)

#### Okolina i bezbednost:

- Klasa energetske efikasnosti: B (na skali energetske klase od A++ do E)
- Godišnja potrošnja energije: 48.5 kWh/god
- Klasa efikasnosti protoka vazduha: A
- Klasa efikasnosti osvetljenja: A
- Klasa efikasnosti filtriranja masnoća: C
- Buka (odvođenje vazduha) kod maksimalne brzine na normalnom stepenu: 60 dB(A) re 1 pW dB(A) re 20 µPa zv. pritisak]; na intenzivnom stepenu: 70 dB(A) re 1 pW dB(A) re 20 µPa zv. pritisak] (prema EN 60704-3, EN 60704-2-13)
- Buka min./maks. normalni nivo: 48/60 dB

#### Dizajn:

- Osvetljenje ploče za kuvanje: 2 x 1,5 W LED osvetljenje
- Jačina osvetljenosti: 214 lux
- Temperatura boje: 3500

#### Komfor:

- Elektronsko upravljanje, LED displej (svetleće diode)
- TouchControl upravljanje (4 stepena snage: 3 + intenzivni)
- Automatsko isključivanje intenzivnog stepena
- Dvokanalni ventilator velikih mogućnosti
- Metalni filter za masnoću, odgovarajući za čišćenje u mašini za pranje sudova

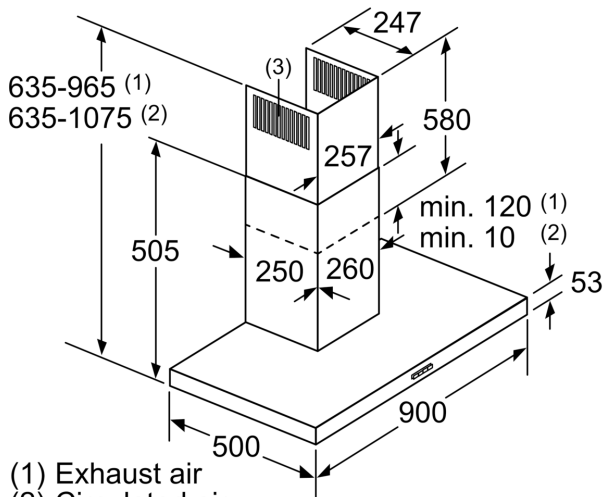
#### Tehničke informacije:

- Priključna snaga: 220 W
- Dužina električnog kabla 1.3 m

#### Dimenzije:

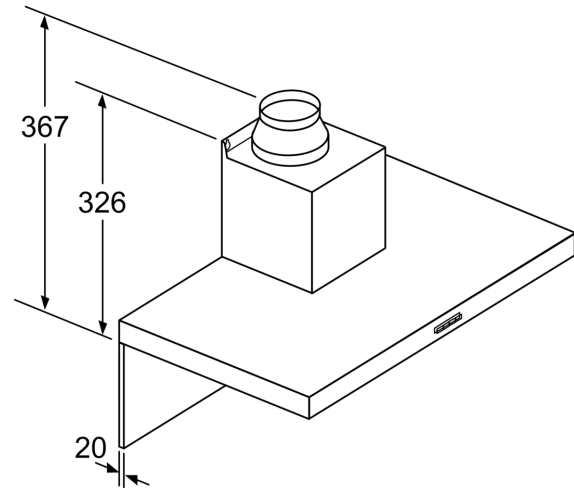
- Cev Ø 150 mm, 120 mm
- Dimenzije - odvođenje vazduha (VxŠxG): 635-965 x 900 x 500 mm
- Dimenzije - kruženje vazduha (VxŠxG): 635-1075 x 900 x 500 mm
- Dimenzije (VxŠxG): 703 x 900 x 500mm (kruženje vazduha sa CleanAir modulom, nameštenim na spoljni poklopac);
- 833-1163 x 900 x 500 mm (kruženje vazduha sa CleanAir modulom, nameštenim na unutrašnji poklopac)
- Dimenzije (VxŠxD): 703 x 900 x 500 mm (kruženje vazduha sa cleanAir modulom, nameštenim na spoljni poklopac); 833-1163 x

**Seriya 4, Zidni aspirator, 90 cm,  
Nerđajući čelik  
DWB96IM50**



- (1) Exhaust air  
(2) Circulated air  
(3) Air outlet – slots for exhaust air to be mounted facing down

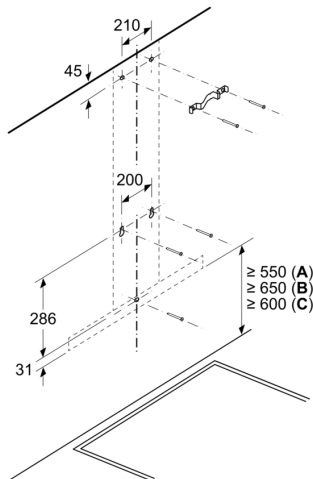
measurements in mm



If a back panel is used, the design of the appliance must be considered.

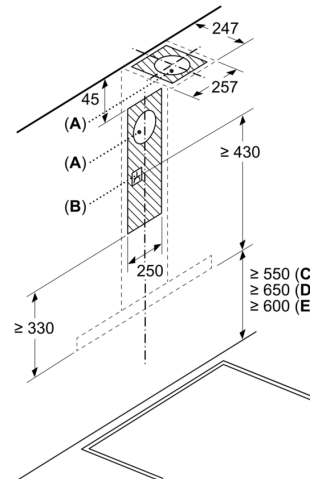
measurements in mm

Dimenzije u mm



- A: Elektro  
B: Gasni – od gornje ivice držača posude  
C: Električni – za Australiju i Novi Zeland

Dimenzije u mm



- A: Izlaz vazduha  
B: Utičnica  
C: Elektro  
D: Gasni – od gornje ivice držača posude  
E: Električni – za Australiju i Novi Zeland