

Serija 2, Zidni aspirator, 90 cm, Nerđajući čelik DWB96BC50


B


Posebni dodatni pribor

DWZ0DX0A0 Stand.filter za uklan.neprij. mirisa rez, DWZ0DX0U0 Standardni set za recirkulaciju vazduha, DWZ0XX0J0 Long Life set za recirkulaciju vazduha, DWZ1DX1B4 Clean Air filter za neprijat.miris.rez, DHZ1225 :, DHZ1235 :, DHZ9550 :, DHZ9551 Ukrasna ploča, DWZ1DX114 Stand.Clean Air set za rec. vazduha, DWZ1DX116 Clean Air set za recirkulaciju vazduha, DWZ1FX5C6 CleanAirPlus spoljni set za rec. vazduha, DWZ1FX5D1 Long Life spoljni set za rec.vazduha, DZZ0XX0P0 LongLife filt.uklanj.neprijat.mirisa rez, DZZ1XX1B6 CleanAirPlus filt.za neprijat.miris.rez, HEZG9AS00S :

Box-Design apirator: učinak i izgled koji se podudara sa dizajnom kuhinje u jednom aspiratoru.

Tehnički podaci

Tipologija: Wall-mounted
 Dužina priključnog kabla: 130.0 cm
 Visina kamina: 583-912/583-1022 mm
 Visina: 53 mm
 en: Minimum distance above an electric hob: 550 mm
 en: Minimum distance above a gas hob: 650 mm
 Neto težina: 12.9 kg
 Upravljanje: mehaničan
 Broj stepeni brzina: 3
 Max. protok vazduha - odvođenje vazduha: 619 m³/h
 Max. protok vazduha - kruženje vazduha: 422 m³/h
 Maximum Air flow: 619 m³/h
 Broj lampi (komad): 2
 Nivo buke: 70 dB(A) re 1 pW
 Prečnik cevi: 120 / 150 mm
 Materijal filtera za masti: Washable aluminium
 EAN kod: 4242005036097
 Priključna snaga: 220 W
 Zaštita: 10 A
 Voltaža: 220-240 V
 Frekvencija: 50; 60 Hz
 Tip utičnice: Gardy plug w/ earthing
 Način montaže: Wall-mounted



Serija 2, Zidni aspirator, 90 cm, Nerđajući čelik DWB96BC50

CleanAir (VxŠxD):

- 703 x 900 x 500mm - montaža sa spoljnim kaminom

- 833-1163 x 900 x 500 mm - montaža sa teleskopskim kaminom

Box-Design apirator: učinak i izgled koji se podudara sa dizajnom kuhinje u jednom aspiratoru.

Tip:

- Nerđajući čelik aspirator
- 90
- Nerđajući čelik

Protok:

- Maks. kapacitet (odvođenje vazduha): 619 m³/h (po standardu EN 61591)
- Dve mogućnosti delovanja: odvođenje vazduha ili kruženje vazduha (potrebno dokupiti komplet za recirkulaciju)

Okolina i bezbednost:

- Klasa energetske efikasnosti: B (na skali energetske klase od A++ do E)
- Godišnja potrošnja energije: 47.4 kWh/god
- Klasa efikasnosti protoka vazduha: A
- Klasa efikasnosti osvetljenja: A
- Klasa efikasnosti filtriranja masnoća: B
- Glasnost kod najvišeg normalnog stepena (odvođenje vazduha): 70 dB(A) re 1 pW [57 dB(A) re 20 µPa zv. pritisak] (po EN 60704-3, EN 60704-2-13)
- Buka min./maks. normalni nivo: 49/70 dB

Dizajn:

- Osvetljenje ploče za kuvanje: 2 x 1,5 W LED osvetljenje
- Jačina osvetljenosti: 91 lux
- Temperatura boje: 3500

Komfor:

- Klasične tipke
- 3 stepena snage
- Dvokanalni ventilator velikih mogućnosti
- Metalni filter za masnoću, odgovarajući za čišćenje u mašini za pranje sudova

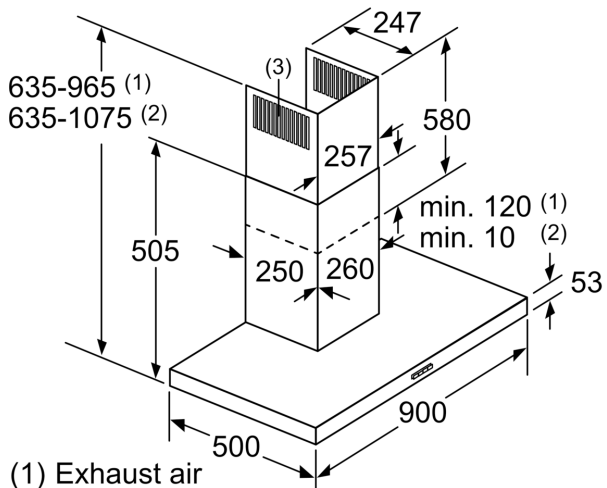
Tehničke informacije:

- Prikjučna snaga: 220 W
- Dužina električnog kabla 1.3 m

Dimenzije:

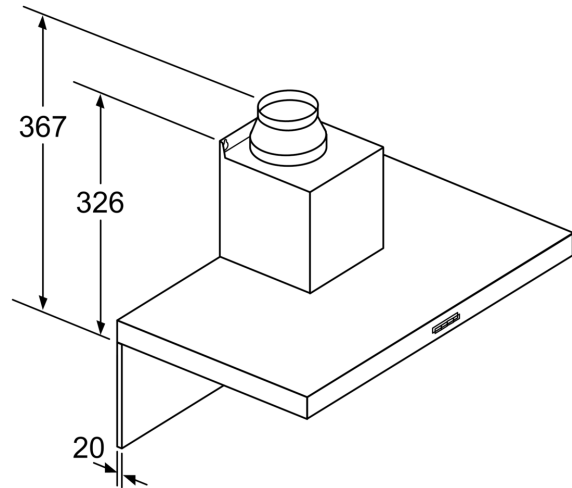
- Cev Ø 150 mm, 120 mm
- Dimenzije - odvođenje vazduha (VxŠxG): 635-965 x 900 x 500 mm
- Dimenzije - kruženje vazduha (VxŠxG): 635-1075 x 900 x 500 mm
- Dimenzije (VxŠxG): 703 x 900 x 500mm (kruženje vazduha sa CleanAir modulom, nameštenim na spoljni poklopac);
- 833-1163 x 900 x 500 mm (kruženje vazduha sa CleanAir modulom, nameštenim na unutrašnji poklopac)
- Dimenzije (VxŠxD): 703 x 900 x 500 mm (kruženje vazduha sa cleanAir modulom, nameštenim na spoljni poklopac); 833-1163 x 900 x 500 mm (kruženje vazduha sa cleanAir modulom, nameštenim na unutrašnji poklopac)
- Dimenzije aspiratora sa funkcijom recirkulacije sa modulom

**Seriya 2, Zidni aspirator, 90 cm,
Nerđajući čelik
DWB96BC50**



- (1) Exhaust air
(2) Circulated air
(3) Air outlet – slots for exhaust air to be mounted facing down

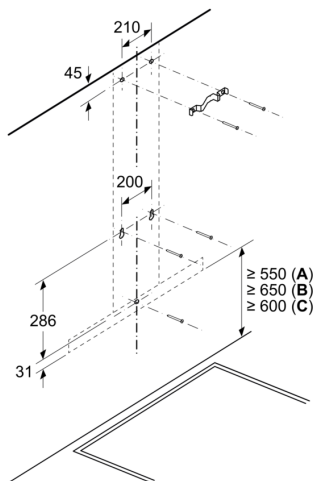
measurements in mm



If a back panel is used, the design of the appliance must be considered.

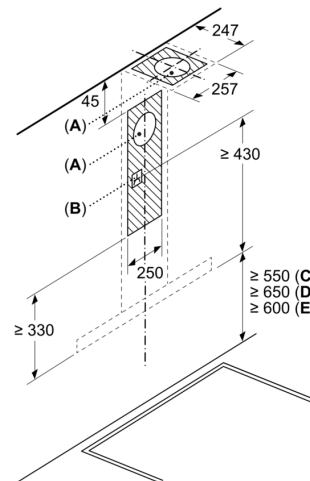
measurements in mm

Dimenzije u mm



- A: Elektro
B: Gasni – od gornje ivice držača posude
C: Električni – za Australiju i Novi Zeland

Dimenzije u mm



- A: Izlaz vazduha
B: Utičnica
C: Elektro
D: Gasni – od gornje ivice držača posude
E: Električni – za Australiju i Novi Zeland