

**Serija 4, Zidni aspirator, 60 cm,
Nerđajući čelik
DWB66FM50**



B



Posebni dodatni pribor

HEZG9AS00S :, DHZ1225 :, DHZ1235 :, DHZ6550 :, DHZ6551 :,
DWZ0DX0A0 Stand.filter za uklan.neprij. mirisa rez, DWZ0DX0U0
Standardni set za recirkulaciju vazduha, DWZ0XX0J0 Long Life set za
recirkulaciju vazduha, DWZ1DX1B4 Clean Air filter za
neprijat.miris.rez, DWZ1DX1I4 Stand.Clean Air set za rec. vazduha,
DWZ1DX1I6 Clean Air set za recirkulaciju vazduha, DWZ1FX5C6
CleanAirPlus spoljni set za rec. vazduha, DWZ1FX5D1 Long Life
spoljni set za rec.vazduha, DZZ0XX0P0 LongLife
filt.uklanj.neprijat.mirisa rez, DZZ1XX1B6 CleanAirPlus filt.za
neprijat.miris.rez

**Box-Design apirator: učinak i izgled koji se
podudara sa dizajnom kuhinje u jednom
aspiratoru.**

- **Posebno tih:** maksimum efikasnosti uz minimum buke.
- **TouchSelect upravljanje:** Brzo podešavanje aspiratora na dodir.
- **Intenzivni stepen:** posebno brzo i efikasno uklanja jake mirise kod kuvanja.

Tehnički podaci

Tipologija:	Wall-mounted
Dužina priključnog kabla:	130.0 cm
Visina dimnjaka:	583-912/583-1022 mm
Visina:	53 mm
Minimalno rastojanje iznad električne ploče:	550 mm
Minimalno rastojanje iznad plinske ploče za kuvanje:	650 mm
Neto težina:	11.7 kg
Upravljanje:	Električni
Broj stepeni brzina:	3-stages + intensive setting
Max. protok vazduha - odvođenje vazduha:	368 m ³ /h
Recirkulacija izlaznog položaja pojačanja:	441 m ³ /h
Max. protok vazduha - kruženje vazduha:	337 m ³ /h
Snaga duvanja kod intenzivnog odvođenja vazduha:	605 m ³ /h
Maximum Air flow:	368 m ³ /h
Broj lampi (komad):	2
Nivo buke:	60 dB(A) re 1 pW
Prečnik cevi:	120 / 150 mm
Materijal filtera za masti:	Washable aluminium
EAN kod:	4242005036073
Priključna snaga:	220 W
Zaštita:	10 A
Voltaža:	220-240 V
Frekvencija:	50; 60 Hz
Tip utičnice:	Gardi utikač sa uzemljenjem
Način montaže:	Wall-mounted



Serija 4, Zidni aspirator, 60 cm, Nerđajući čelik DWB66FM50

Box-Design apirator: učinak i izgled koji se podudara sa dizajnom kuhinje u jednom aspiratoru.

600 x 500 mm (kruženje vazduha sa cleanAir modulom,
nameštenim na unutrašnji poklopac)

- Dimenzije aspiratora sa funkcijom recirkulacije sa modulom CleanAir (VxŠxD):
- 703 x 600 x 500mm - montaža sa spoljnim kaminom
- 833-1163 x 600 x 500 mm - montaža sa teleskopskim kaminom

Tip:

- Nerđajući čelik aspirator
- 60
- Nerđajući čelik

Protok:

- Protok vazduha (odvođenje vazduha) maksimalna brzina na normalnom stepenu: 368 m³/h; na intenzivnom stepenu: 605 m³/h (prema standardu EN 61591)
- Dve mogućnosti delovanja: odvođenje vazduha ili kruženje vazduha (potrebno dokupiti komplet za recirkulaciju)

Okolina i bezbednost:

- Klasa energetske efikasnosti: B (na skali energetskih klasa od A++ do E)
- Godišnja potrošnja energije: 48.1 kWh/god
- Klasa efikasnosti protoka vazduha: A
- Klasa efikasnosti osvetljenja: A
- Klasa efikasnosti filtriranja masnoća: B
- Buka (odvođenje vazduha) kod maksimalne brzine na normalnom stepenu: 60 dB(A) re 1 pW dB(A) re 20 µPa zv. pritisak]; na intenzivnom stepenu: 69 dB(A) re 1 pW dB(A) re 20 µPa zv. pritisak] (prema EN 60704-3, EN 60704-2-13)
- Buka min./maks. normalni nivo: 48/60 dB

Dizajn:

- Osvetljenje ploče za kuvanje: 2 x 1,5 W LED osvetljenje
- Jačina osvetljenosti: 242 lux
- Temperatura boje: 3500

Komfor:

- Elektronsko upravljanje, LED displej (svetleće diode)
- TouchControl upravljanje (4 stepena snage: 3 + intenzivni)
- Automatsko isključivanje intenzivnog stepena
- Dvokanalni ventilator velikih mogućnosti
- Metalni filter za masnoću, odgovarajući za čišćenje u mašini za pranje sudova

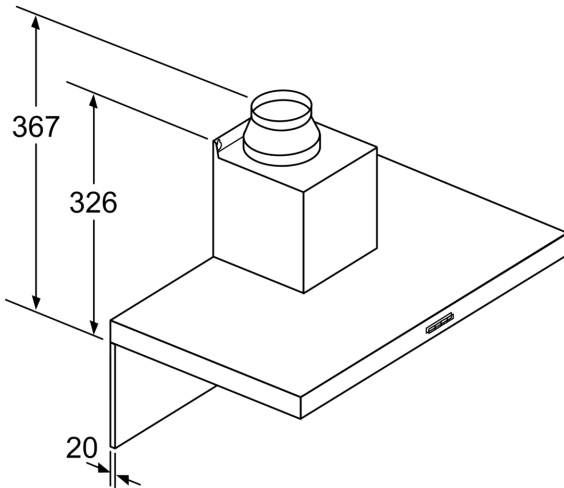
Tehničke informacije:

- Prikjučna snaga: 220 W
- Dužina električnog kabla 1.3 m

Dimenzije:

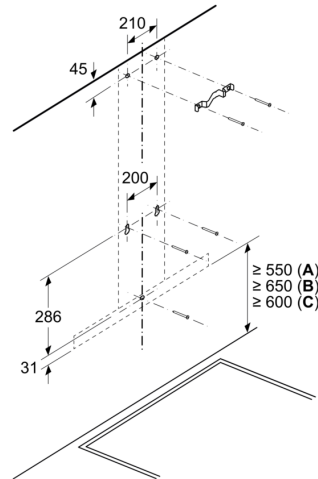
- Cev Ø 150 mm, 120 mm
- Dimenzije - odvođenje vazduha (VxŠxG): 635-965 x 600 x 500 mm
- Dimenzije - kruženje vazduha (VxŠxG): 635-1075 x 600 x 500 mm
- Dimenzije (VxŠxG): 703 x 600 x 500mm (kruženje vazduha sa CleanAir modulom, nameštenim na spoljni poklopac);
- 833-1163 x 600 x 500 mm (kruženje vazduha sa CleanAir modulom, nameštenim na unutrašnji poklopac)
- Dimenzije (VxŠxD): 703 x 600 x 500 mm (kruženje vazduha sa cleanAir modulom, nameštenim na spoljni poklopac); 833-1163 x

**Seriya 4, Zidni aspirator, 60 cm,
Nerđajući čelik
DWB66FM50**



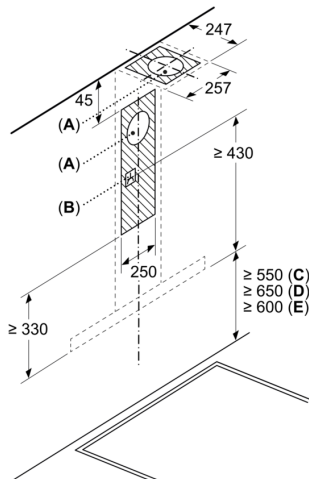
If a back panel is used, the design of the appliance must be considered. measurements in mm

Dimenzije u mm

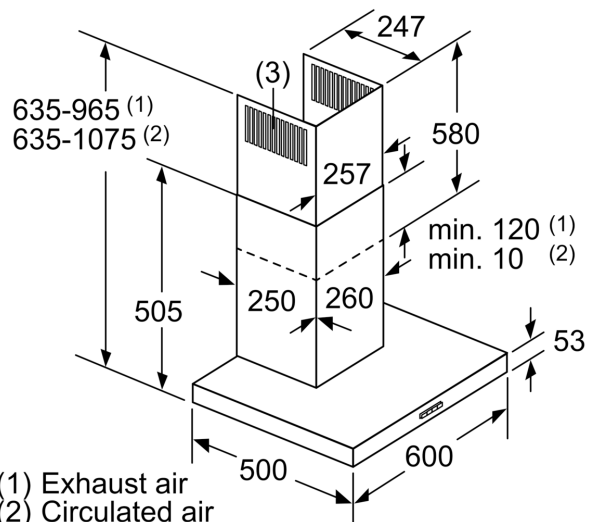


- A: Elektro
- B: Gasni – od gornje ivice držača posude
- C: Električni – za Australiju i Novi Zeland

Dimenzije u mm



- A: Izlaz vazduha
- B: Utičnica
- C: Elektro
- D: Gasni – od gornje ivice držača posude
- E: Električni – za Australiju i Novi Zeland



- (1) Exhaust air
 - (2) Circulated air
 - (3) Air outlet – slots for exhaust air to be mounted facing down
- measurements in mm