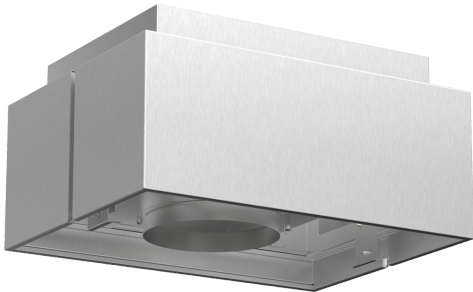


**Komplet za recirkulaciju Clean Air
Plus
DIZ2CX5C6**



**Spoljni komplet za recirkulaciju sa
filterom visokih performansi Clean Air
Plus: Čisti vazduh vrlo efikasno od mirisa i
polena.**

Tehnički podaci

Dimenzije zapakovanog aparata: 265 x 517 x 620 mm
Dimenzije palete: 180.0 x 80.0 x 120.0
Broj aparata na paleti: 12
Neto težina: 6.0 kg
Bruto težina: 8.4 kg
EAN kod: 4242005179893





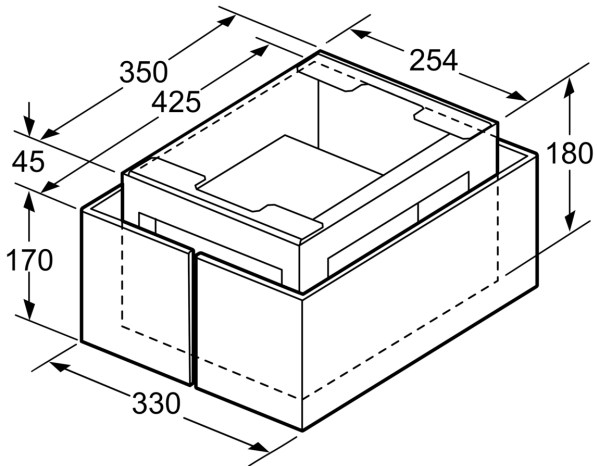
Komplet za recirkulaciju Clean Air Plus DIZ2CX5C6

Spoljni komplet za recirkulaciju sa filterom visokih performansi Clean Air Plus: Čisti vazduh vrlo efikasno od mirisa i polena.

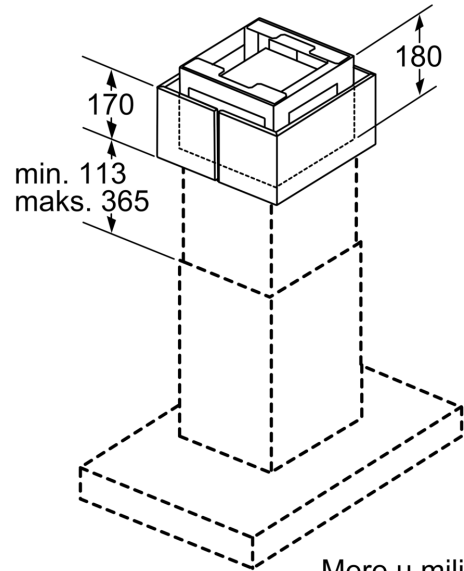
Dodatni pribor

- Za recirkulacijski način (kruženje vazduha)
- Redukcija neprijatnih mirisa > 90 %
- Čist vazduh doživotno, plus filter za upijanje neprijatnih mirisa za barem 12 meseci
- Funkcija za upijanje mirisa ribe: Posebno tretirana protiv mirisa ribe.
- Funkcija za uklanjanje polena: Filter zadržava čak 99 % čestica polena u vazduhu i deaktivira alergene koji se zadržavaju unutar filtera.
- Sastoji se od kućišta za filter sa dizajniranim poklopcem, Clean Air Plus filtera sa aktivnim ugljenom, savitljivog creva, 2 spojnice i materijala za montažu

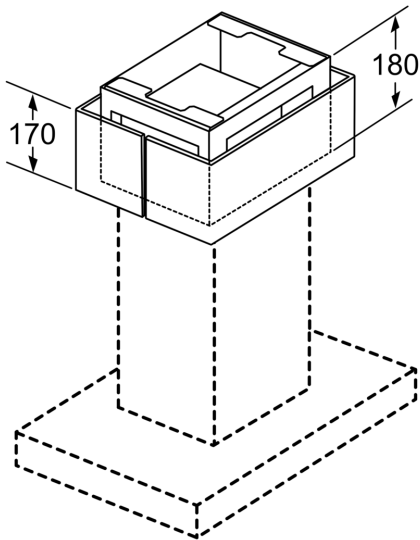
**Komplet za recirkulaciju Clean Air
Plus
DIZ2CX5C6**



Mere u milimetrima



Mere u milimetrima



Mere u milimetrima