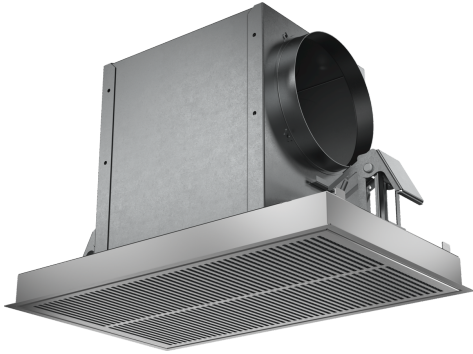


**Komplet za recirkulaciju Clean Air
Plus
DIZ1JC5C6**



Tehnički podaci

Dimenzije zapakovanog aparata: 445 x 400 x 590 mm
Dimenzije palete: 150.0 x 80.0 x 120.0
Broj aparata na paleti: 12
Neto težina: 4.3 kg
Bruto težina: 6.4 kg
EAN kod: 4242005179725



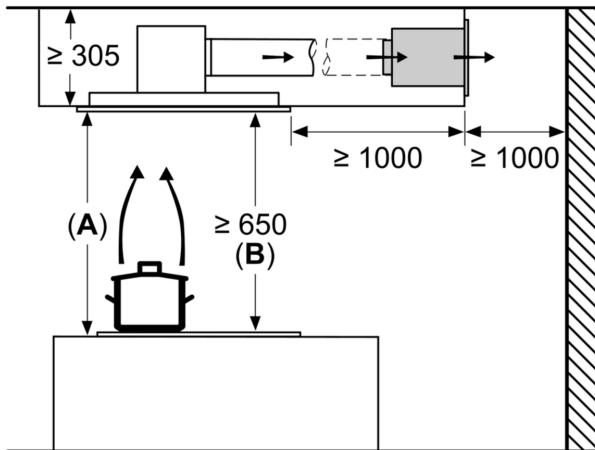
Komplet za recirkulaciju Clean Air Plus DIZ1JC5C6

Dodatni pribor

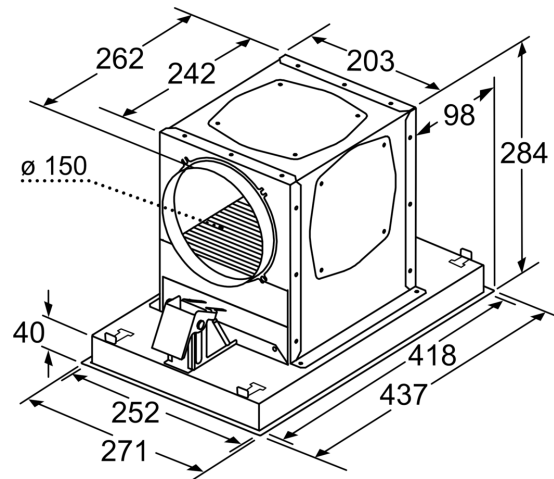
- CleanAirPlus spoljni set za recirk. Inox
- boja: nerđajući čelik
- Za recirkulacijski način (kruženje vazduha)
- U kombinaciji sa plafonskim aspiratorima
- Redukcija neprijatnih mirisa > 90 %
- Čist vazduh doživotno, plus filter za upijanje neprijatnih mirisa za barem 12 meseci
- Funkcija za upijanje mirisa ribe: Posebno tretirana protiv mirisa ribe.
- Funkcija za uklanjanje polena: Filter zadržava čak 99 % čestica polena u vazduhu i deaktivira alergene koji se zadržavaju unutar filtera.
- Povezna cev napred, sa strane ili s vrha

**Komplet za recirkulaciju Clean Air Plus
DIZ1JC5C6**

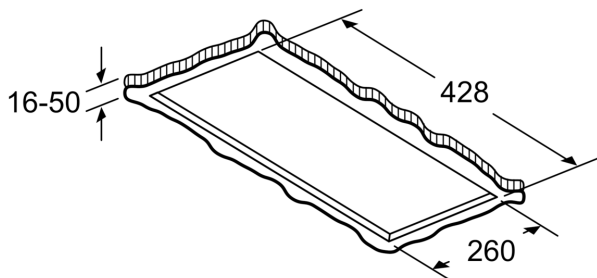
Mere u milimetrima
Ventilator



A: Optimalne performanse 700-1500
B: Od gornje ivice nosača lonca



Mere u milimetrima



Mere u milimetrima