

**Seriya 6, Kuhinjski aspirator, 86 cm,
Nerđajući čelik
DHL885C**



C

DHZ5316	Stand.filter za uklan.neprij. mirisa rez
DHZ5605	Standardni set za recirkulaciju vazduha
DWZ0IT0P0	LongLife filt.uklanj.neprijat.mirisa rez
DWZ1IT1D1	Long Life spoljni set za rec.vazduha
DWZ1IX1B6	CleanAirPlus filt.za neprijat.miris.rez
DWZ1IX1C6	CleanAirPlus spoljni set za rec. vazduha

**Potpuno ugradni kuhinjski aspirator: pruža
vam slobodu u oblikovanju - za montažu na
zid ili iznad kuhinjskog ostrva.**

- **Tih:** maksimalne performanse aspiratora uz jedva primetan zvuk
- **Intenzivni stepen:** posebno brzo i efikasno uklanja jake mirise kod kuvanja.

Tipologija:	Built-in/Built-under
Dužina priključnog kabla:	150.0 cm
Dimenzije niše:	418mm x 836.0mm x 264mm mm
Minimalno rastojanje iznad električne ploče:	500 mm
Minimalno rastojanje iznad plinske ploče za kuvanje:	650 mm
Neto težina:	9.9 kg
Upravljanje:	Električni
Broj stepeni brzina:	3-stages + intensive setting
Max. protok vazduha - odvođenje vazduha:	630 m ³ /h
Recirkulacija izlaznog položaja pojačanja:	639 m ³ /h
Max. protok vazduha - kruženje vazduha:	568 m ³ /h
Snaga duvanja kod intenzivnog odvođenja vazduha:	730 m ³ /h
Maximum Air flow:	630 m ³ /h
Broj lampi (komad):	2
Nivo buke:	65 dB(A) re 1 pW
Prečnik cevi:	150 / 120 mm
Materijal filtera za masti:	Washable aluminium
EAN kod:	4242002824369
Priključna snaga:	277 W
Zaštita:	3 A
Voltaža:	220-240 V
Frekvencija:	50 Hz
Tip utičnice:	Gardi utikač sa uzemljenjem
Način montaže:	Ugradni



Serija 6, Kuhinjski aspirator, 86 cm, Nerđajući čelik DHL885C

Potpuno ugradni kuhinjski aspirator: pruža vam slobodu u oblikovanju - za montažu na zid ili iznad kuhinjskog ostrva.

Tip:

- Za ugradnju u ormarić

Okolina i bezbednost:

- Klasa energetske efikasnosti: C (na skali energetske klase od A++ do E)
- Godišnja potrošnja energije: 103.1 kWh/god
- Klasa efikasnosti protoka vazduha: C
- Klasa efikasnosti osvetljenja: A
- Klasa efikasnosti filtriranja masnoća: D
- Buka min./maks. normalni nivo: 52/65 dB

Dizajn:

Protok:

- Dve mogućnosti delovanja: odvođenje vazduha ili kruženje vazduha (potrebno dokupiti komplet za recirkulaciju)
- Protok vazduha (odvođenje vazduha) maksimalna brzina na normalnom stepenu: 630 m³/h; na intenzivnom stepenu: 730 m³/h (prema standardu EN 61591)
- Buka (odvođenje vazduha) kod maksimalne brzine na normalnom stepenu: 65 dB(A) re 1 pW dB(A) re 20 µPa zv. pritisak; na intenzivnom stepenu: 68 dB(A) re 1 pW dB(A) re 20 µPa zv. pritisak] (prema EN 60704-3, EN 60704-2-13)
- Maksimalni protok vazduha: 730 m³/h

Komfor:

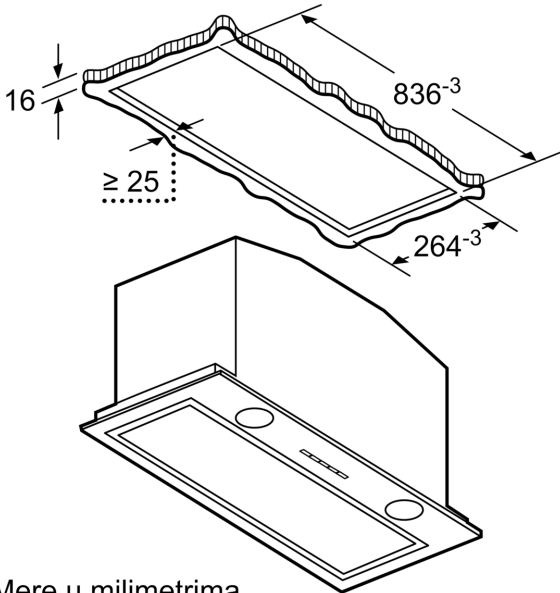
- Elektronsko upravljanje
- Klasični tasteri
- 4 stepena snage: 3 + intenzivni
- Automatsko isključivanje intenzivnog stepena
- Obodno usisavanje vazduha
- Poklopac filtera od nerđajućeg čelika
- Metalni filter za masnoću, odgovarajući za čišćenje u mašini za pranje sudova
- Osvetljenje ploče za kuvanje: 2 x 1 W LED osvetljenje
- Jačina osvetljenosti: 266 lux
- Temperatura boje: 4000
- Dvokanalni ventilator velikih mogućnosti

Dimenzije:

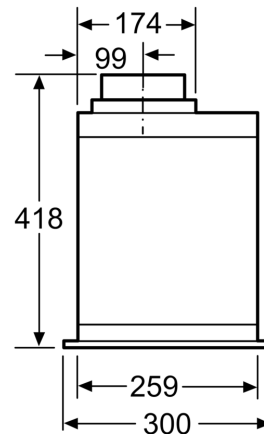
- Dimenzije (VxŠxD): 418 x 860 x 300 mm
- Ugradne dimenzije (VxŠxG): 418 x 836 x 264 mm
- Prikjučna snaga: 277 W
- Cev Ø 150 mm, 120 mm
- sa jednosmernim zatvorivim poklopcem

*u skladu s Uredbom EU br. 65/2014

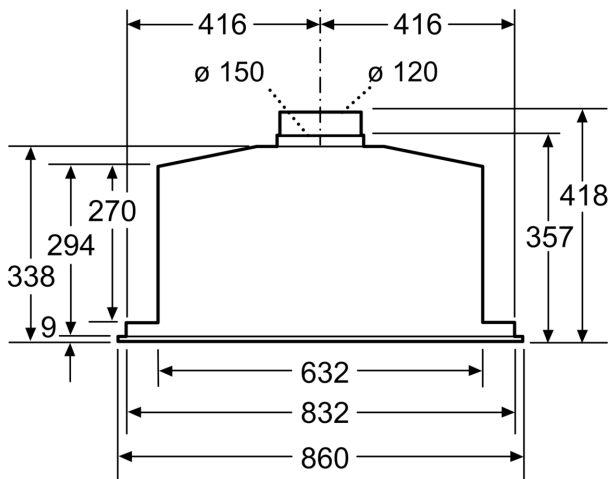
**Serija 6, Kuhinjski aspirator, 86 cm,
Nerđajući čelik
DHL885C**



Mere u milimetrima

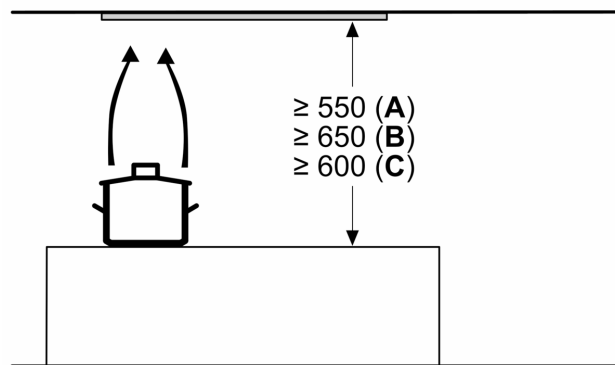


Mere u milimetrima



Mere u milimetrima

Dimenzije u mm



A: Elektro

B: Gasni – od gornje ivice držača posude

C: Električni – za Australiju i Novi Zeland