

Serija 8, Kuhinjski aspiratori na izvlačenje, 80 cm, Potpuna ugradnja DDW88MM65



A



Posebni dodatni pribor

DSZ1WW1B6 CleanAirPlus filt.za neprijat.miris.rez, DSZ1WW1I6 Clean Air set za recirkulaciju vazduha, DSZ1WW1J1 Long Life set za recirkulaciju vazduha, DSZ1WW1M1 Instalacioni set za daljinski motor, DSZ8WW1Y2 Montažni komplet za neviđenu ugradnju, DZZ1WW1X1 Konektor ravni / okrugli sa integrisanim, DZZ1XX1X1 Fleksibilna cev, HEZ9VDSB1 Horizontalni luk od 90 °, HEZ9VDSB2 Vertikalni luk od 90 ° oblik L, HEZ9VDSI0 Konektor ravni / okrugli Ø 150mm, HEZ9VDSI1 Konektor ravni / okrugli sa integrisanim, HEZ9VDSM1 Ravna cev 500mm, HEZ9VDSM2 Ravna cev 1000mm, HEZ9VDS1 Ravna cev Ø 150 mm el.za spojnicu, ženski

- **Dekoratívno LED osvetljenje staklenog panela koji se uvlači:** savršeno dodatno dekorativno osvetljenje u kuhinji.
- **Vođeni vazduh:** savršene performanse ekstrakcije bez obzira na visinu i položaj šerpe.
- **Upravljanje aspiratorom pomoću ploče za kuvanje:** praktično upravljanje funkcijama Glass Draft modula putem ploče za kuvanje.
- **Tih:** maksimalne performanse aspiratora uz jedva primetan zvuk

Tehnički podaci

Tipologija:	Downdraft
Dužina priključnog kabla:	130.0 cm
Dimenzije niše:	703mm x 781.0mm x 123mm mm
Neto težina:	35.4 kg
Upravljanje:	Električni
Broj stepeni brzina:	3-stage + 2 intensive
Max. protok vazduha - odvođenje vazduha:	501 m ³ /h
Recirkulacija izlaznog položaja pojačanja:	525 m ³ /h
Max. protok vazduha - kruženje vazduha:	416 m ³ /h
Snaga duvanja kod intenzivnog odvođenja vazduha:	775 m ³ /h
Maximum Air flow:	501 m ³ /h
Nivo buke:	62 dB(A) re 1 pW
Prečnik cevi:	150 mm
Materijal filtera za masti:	Perivi nerđajući čelik
EAN kod:	4242005223640
Priključna snaga:	300 W
Zaštita:	10 A
Voltaža:	220-240 V
Frekvencija:	50; 60 Hz
Tip utičnice:	Gardi utikač sa uzemljenjem
Način montaže:	Ugradni
Odloženi režimi isključivanja:	10 min



Serija 8, Kuhinjski aspiratori na izvlačenje, 80 cm, Potpuna ugradnja DDW88MM65

Varijanta

- 80
- Za ugradnju u ormarić
- Dve mogućnosti delovanja: odvođenje vazduha ili kruženje vazduha (potrebno dokupiti komplet za recirkulaciju)

Design

Udobnost

- TouchControl upravljanje
- TouchControl upravljanje
- 5 stepena snage: 3 + 2 intenzivne
- Automatsko isključivanje intenzivnog stepena
- Automatsko isključivanje intenzivnog stepena
- 10-minutno odlaganje isključenja
- Kontrola aspiratora sa radne površine
- (sa podudarnim komandama na ploči za kuvanje)
- puno automatski aspirator

Karakteristike

- EmotionLight Pro
- Metalni filter za masnoću, odgovarajući za čišćenje u mašini za pranje sudova
- Indikator zasićenosti filtera (metalnog ili ugljenog)
- za povezane kućne aparate i rukovanje putem pametnog telefona ili tableta (samo u zemljama u kojima je dostupna usluga Home Connect)
- Funkcija Home Connect može se proširiti integracijom brojnih aplikacija spoljnih partnera sa kojima postoji saradnja (partnerstva)
- Glasovno upravljanje omogućeno putem popularnih glasovnih asistenata (samo u zemljama u kojima je ova usluga dostupna)
- Funkcija rada u intervalima dostupna putem aplikacije Home Connect
- Funkcija tihog rada dostupna putem aplikacije Home Connect

Performanse

- Protok vazduha maksimalna brzina na normalnom stepenu: 501 m³/h; na intenzivnom stepenu 775 m³/h (po standardu EN 61591)
- Protok vazduha (odvođenje vazduha) maksimalna brzina na normalnom stepenu: 501 m³/h; na intenzivnom stepenu: 775 m³/h (prema standardu EN 61591)
- Buka (odvođenje vazduha) kod maksimalne brzine na normalnom stepenu: 62 dB(A) re 1 pW dB(A) re 20 µPa zv. pritisak]; na intenzivnom stepenu: 70 dB(A) re 1 pW dB(A) re 20 µPa zv. pritisak] (prema EN 60704-3, EN 60704-2-13)
- Maks. kapacitet (odvođenje vazduha): 501 m³/h (po standardu EN 61591)
- Stepen protoka vazduha u skladu sa EN 61591 maks. 501m³/h
- Buka min./maks. normalni nivo: 39/62 dB
- Sa kompletom za recirkulaciju Clean Air Plus (dostupan je kao dodatna oprema) vaši uređaji dosežu: Stopa ekstrakcije u režimu recirkulacije:
 - Mak. normalna upotreba: 416m³/h
 - Intenzivno: 525m³/h
- Nivo buke u režimu recirkulacije: Mak. normalna upotreba: 65dB(A) re 1 pW

- Intenzivno: 70 dB(A) re 1 pW
- EcoSilenceDrive motor
- Maksimalni protok vazduha: 775 m³/h

Informacije o planiranju i instaliranju

- Dimenzije (VxŠxD): 709 x 792 x 140 mm
- Ugradne dimenzije (VxŠxG): 703 x 781 x 123 mm
- Cev ø 150 mm
- Dužina električnog kabla 1.3 m

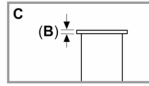
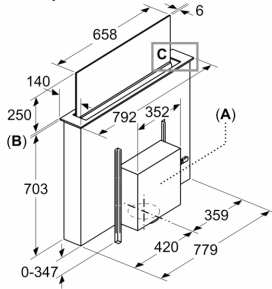
Podaci o potrošnji

- Klasa energetske efikasnosti: A (na skali energetske klase od A++ do E)
- Godišnja potrošnja energije: 36.9 kWh/god
- Klasa efikasnosti protoka vazduha: A
- Klasa efikasnosti osvetljenja: -
- Klasa efikasnosti filtriranja masnoća: B
- Priključna snaga: 300 W

*u skladu s Uredbom EU br. 65/2014

Serija 8, Kuhinjski aspiratori na izvlačenje, 80 cm, Potpuna ugradnja DDW88MM65

Dimenzije u mm

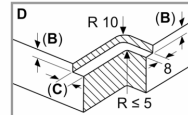
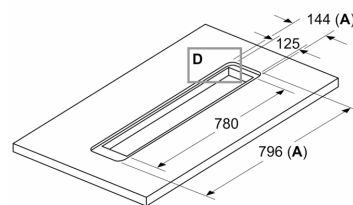


A: Montaža motorne jedinice na prednjem ili zadnjem zidu ili pomereno u stranu sa maks. odstojanjem od 3 m (potreban poseban pribor)
Motorna jedinica mora da bude pristupačna u svakom trenutku

B: 5,5 mm

Dimenzije u mm

Ugradnja u ravni sa pločom, standardna



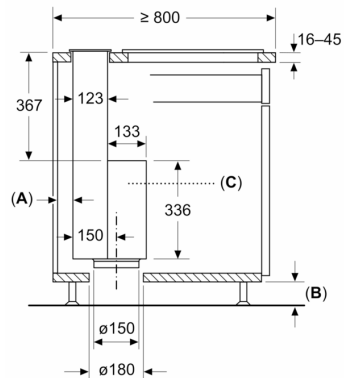
Standardno: sa mostom za radnu ploču između stonog ventilatora i ploče za kuvanje

A: Ukj. 2 mm silikonskog spoja svuda okolo
B: 5,5 mm
C: 9,5 mm

Za ugradnju u ravni u radnim površinama od kamena i granita

Dimenzije u mm

Postavljena ugradnja, standardna



Standardno: sa mostom za radnu ploču između stonog ventilatora i ploče za kuvanje

A: ≥ 20 mm između područja usisavanja Guided Air i zida nameštaja
B: ≥ 60 mm za recirkulaciju vazduha

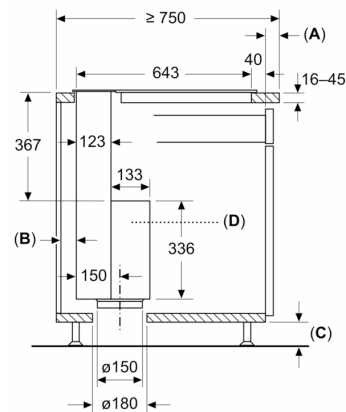
≥ 100 mm za odvod vazduha pomoću odvodnih kanala u postolju

C: Motorna jedinica mora da bude pristupačna u svakom trenutku

Dimenzije u mm

Postavljena ugradnja, bez spojeva

(Potreban poseban pribor)



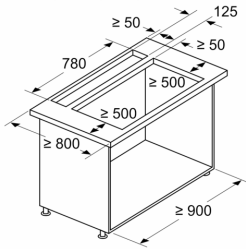
A: Preput tela radne ploče

B: ≥ 20 mm između područja usisavanja Guided Air i zida nameštaja
C: ≥ 60 mm za recirkulaciju vazduha

≥ 100 mm za odvod vazduha pomoću odvodnih kanala u postolju
D: Motorna jedinica mora da bude pristupačna u svakom trenutku

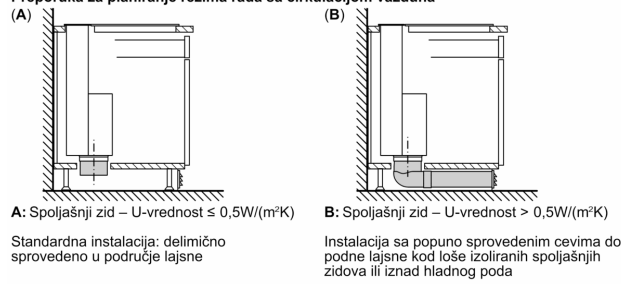
Dimenzije u mm

Kombinacija sa staklokeramičkom pločom za kuvanje
Postavljena ugradnja, standardna



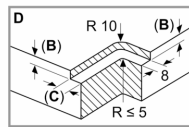
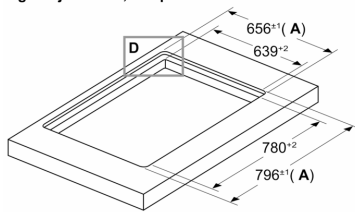
- Standardno: sa mostom za radnu ploču između stonog ventilatora i ploče za kuvanje
- Kombinacija sa plinskom pločom za kuvanje nije moguća
- Radi sprečavanja gubitaka snage, vodite računa o sledećem:
- Iznad uređaja nemojte montirati ormariće ili otvorene elemente sa policama
 - Odstojanje sa leve/desne strane između uređaja i zida/susednog ormarića min. 500 mm
 - Odstojanje između okvira uređaja i zida min. 50 mm

Preporuka za planiranje režima rada sa cirkulacijom vazduha



Dimenzije u mm

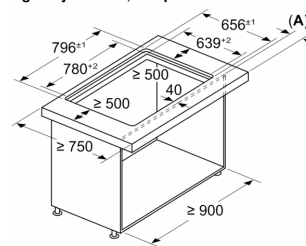
Kombinacija sa staklokeramičkom pločom
Ugradnja u ravni, bez prelaza



- A:** Ukj. 2 mm silikonskog spoja svuda okolo
- B:** 6,5 mm
- C:** 9,5 mm
- Za ugradnju u ravni u radnim površinama od kamena i granita

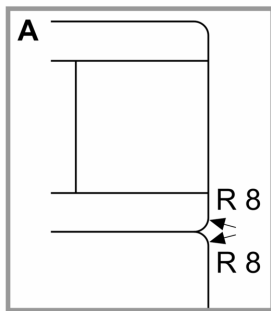
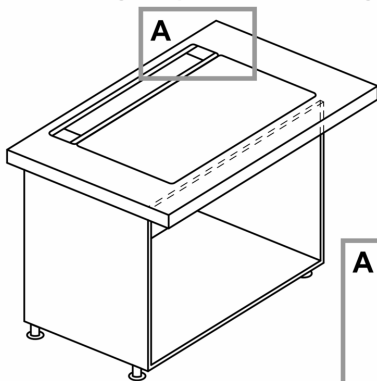
Dimenzije u mm

Kombinacija sa staklokeramičkom pločom za kuvanje
Ugradnja u ravni, bez prelaza



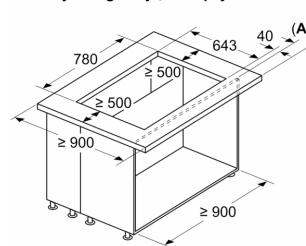
- A:** Preput tela radne ploče
- Kombinacija sa plinskom pločom za kuvanje nije moguća
- Radi sprečavanja gubitaka snage, vodite računa o sledećem:
- Iznad uređaja nemojte montirati ormariće ili otvorene elemente sa policama
 - Odstojanje sa leve/desne strane između uređaja i zida/susednog ormarića min. 500 mm
 - Odstojanje između okvira uređaja i zida min. 50 mm

Kombinacija sa električnom ugradnom pločom
Montiranje u prorez bez vidljivih prelaza



Dimenzije u mm

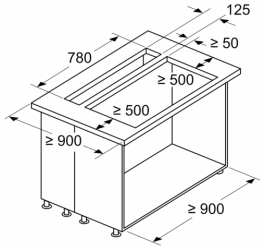
Kombinacija sa staklokeramičkom pločom za kuvanje
Postavljena ugradnja, bez spojeva



- A:** Preput tela radne ploče
- Kombinacija sa plinskom pločom za kuvanje nije moguća
- Radi sprečavanja gubitaka snage, vodite računa o sledećem:
- Iznad uređaja nemojte montirati ormariće ili otvorene elemente sa policama
 - Odstojanje sa leve/desne strane između uređaja i zida/susednog ormarića min. 500 mm

Dimenzije u mm

Kombinacija sa staklokeramičkom pločom za kuvanje
Postavljena ugradnja, standardna



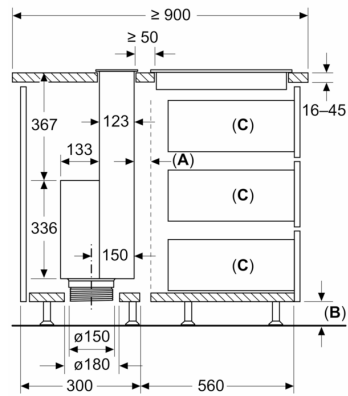
Standardno: sa mostom za radnu ploču između stonog ventilatora i ploče za kuvanje

Kombinacija sa plinskom pločom za kuvanje nije moguća
 Radi sprečavanja gubitaka snage, vodite računa o sledećem:

- Iznad uređaja nemojte montirati ormariće ili otvorene elemente sa policama
- Odstojanje sa leve/desne strane između uređaja i zida/susednog ormarića min. 500 mm

Dimenzije u mm

Postavljena ugradnja, standardna



Standardno: sa mostom za radnu ploču između stonog ventilatora i ploče za kuvanje

A: Ventilacioni prorez za ploču za kuvanje

B: ≥ 60 mm za recirkulaciju vazduha

≥ 100 mm za odvod vazduha pomoću odvodnih kanala u postolju

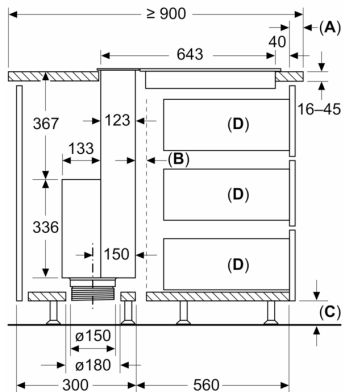
C: Maks. dubina izvlačenja

Motorna jedinica mora da bude pristupačna u svakom trenutku

Dimenzije u mm

Postavljena ugradnja, bez spojeva

(Potreban poseban pribor)



A: Preput tela radne ploče

B: Ventilacioni prorez za ploču za kuvanje

C: ≥ 60 mm za recirkulaciju vazduha

≥ 100 mm za odvod vazduha pomoću odvodnih kanala u postolju

D: Maks. dubina izvlačenja

Motorna jedinica mora da bude pristupačna u svakom trenutku