

Seriya 4, Ugradni aspirator, 60 cm, Čisto staklo DBB66AF50



A



Posebni dodatni pribor

| | |
|-----------|--|
| DWZ0IB0U0 | Standardni set za recirkulaciju vazduha |
| DWZ0IB5G0 | Set za aspiratore |
| DWZ1IX1C6 | CleanAirPlus spoljni set za rec. vazduha |
| DWZ0ITOP0 | LongLife filt.uklanj.neprijat.mirisa rez |
| DWZ1IT1D1 | Long Life spoljni set za rec.vazduha |
| DWZ1IX1B6 | CleanAirPlus filt.za neprijat.miris.rez |
| DWZ0IB5N0 | Set za aspiratore |
| DWZ0IM0A0 | Filt.za neprijat.miris.rez |

Uživajte u višku prostora unutar kuhinjskih elemenata zahvaljujući kompaktnom obliku podugradnog aspiratora.

Tehnički podaci

| | |
|--|-------------------------------------|
| Tipologija: | Built-in/Built-under |
| Dužina priključnog kabla: | 150.0 cm |
| Dimenzije niše: | 356mm x 562.0mm x 310mm mm |
| Minimalno rastojanje iznad električne ploče: | 500 mm |
| Minimalno rastojanje iznad plinske ploče za kuvanje: | 650 mm |
| Neto težina: | 9.3 kg |
| Upravljanje: | Mehanički |
| Broj stepeni brzina: | 3 |
| Max. protok vazduha - odvođenje vazduha: | 620 m ³ /h |
| Max. protok vazduha - kruženje vazduha: | 594 m ³ /h |
| Maximum Air flow: | 620 m ³ /h |
| Broj lampi (komad): | 2 |
| Nivo buke: | 70 dB(A) re 1 pW |
| Prečnik cevi: | 150 mm |
| Materijal filtera za masti: | Washable aluminium |
| EAN kod: | 4242005163670 |
| Priključna snaga: | 255 W |
| Voltaža: | 220-240 V |
| Frekvencija: | 50; 60 Hz |
| Tip utičnice: | Euro utikač sa uzemljenjem 16A/250V |
| Način montaže: | Ugradni |



4 242005 163670

Serija 4, Ugradni aspirator, 60 cm, Čisto staklo DBB66AF50

Uživajte u višku prostora unutar kuhinjskih elemenata zahvaljujući kompaktnom obliku podugradnog aspiratora.

Tip:

- Nerđajući čelik aspirator
- Za ugradnju u viseći element (širine 60 cm)
- 60

Protok:

- Dve mogućnosti delovanja: odvođenje vazduha ili kruženje vazduha (potrebno dokupiti komplet za recirkulaciju)
- Recirc. kit or clean air kit

Okolina i bezbednost:

- Klasa energetske efikasnosti: A (na skali energetske klase od A++ do E)
- Godišnja potrošnja energije: 56.5 kWh/god
- Klasa efikasnosti protoka vazduha: A
- Klasa efikasnosti osvetljenja: A
- Klasa efikasnosti filtriranja masnoća: C
- Buka min./maks. normalni nivo: 50/70 dB
- Glasnost kod najvišeg normalnog stepena (odvođenje vazduha): 70 dB(A) re 1 pW [57 dB(A) re 20 µPa zv. pritisak] (po EN 60704-3, EN 60704-2-13)

Dizajn:

- Osvetljeno potapajuće dugme za upravljanje
- Osvetljenje ploče za kuvanje: 2 x LED 2,5W
- Jačina osvetljenosti: 76 lux
- Temperatura boje: 3500

Komfor:

- 3 stepena snage
- Metalni filter za masnoću, odgovarajući za čišćenje u mašini za pranje sudova
- Elevacioni - preklopni stakleni zaslon

Dimenzije:

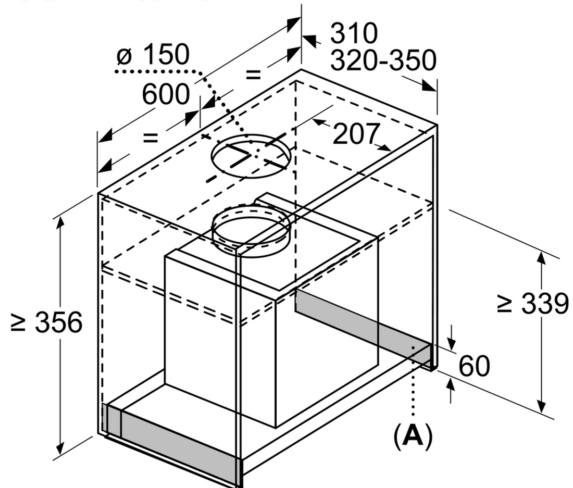
Tehničke informacije:

- Capacitor energy efficient
- Maksimalni protok vazduha: 620 m³/h
- Stepenn protoka vazduha u skladu sa EN 61591 maks. 620m³/h
- Dimenzije (VxŠxD): 356 x 594 x 310 mm
- Ugradne dimenzije (VxŠxG): 356 x 562 x 310 mm
- Filter trake za instalaciju na kuhinjske elemente maksimalne dubine 350 mm.
- Priključna snaga: 255 W
- Dužina električnog kabla 1.5 m
- Cev ø 150 mm
- sa jednosmernim zatvorivim poklopcem

*u skladu s Uredbom EU br. 65/2014

**Serija 4, Ugradni aspirator, 60 cm,
Čisto staklo
DBB66AF50**

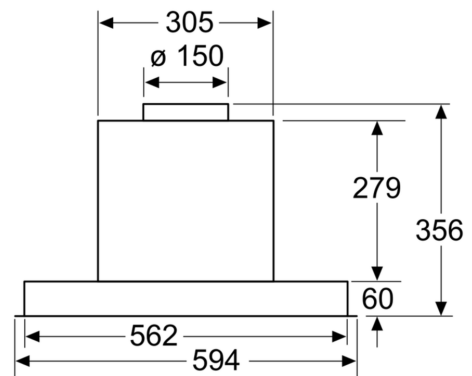
Mere u milimetrima



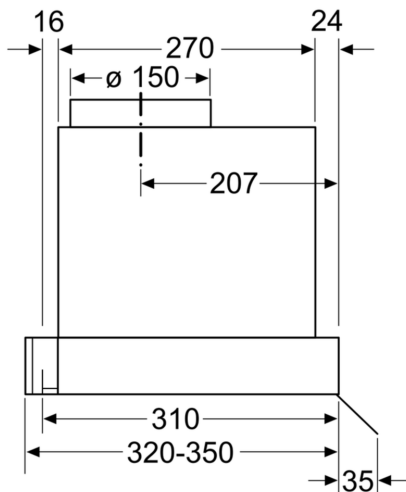
A: Područje bez šarki

Mere u milimetrima

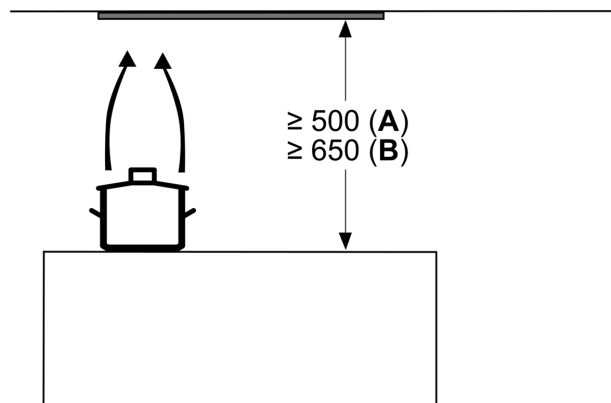
Prikaz spreda



Mere u milimetrima
Bočni pogled



mere u mm



Od gornje ivice nosača lonca:

A: Elektro
B: Gas