

**Serija 8, Ugradna kompaktna rerna sa funkcijom pečenja na pari, 60 x 45 cm, Crna  
CSG7584B1**



A<sup>+</sup>



**Dodatni pribor**

1 x Rešetka, 1 x Univerzalna posuda za pečenje

**Posebni dodatni pribor**

HEZ660060 :, HEZ664000 :, HEZ66D52 :, HEZ915003 :, HEZG0AS00 :, HEZ32WA00 Bežičan termometar za hranu, HEZ530000 2 mala pleha za pečenje, HEZ531010 :, HEZ532010 Tiganj, HEZ617000 Pleh za pečenje za picu, okrugli, HEZ629070 Gril pleh, HEZ631070 :, HEZ632070 :, HEZ636000 Staklena posuda, HEZ638D00 Teleskop. vodice na izvlačenje - 1 nivo, HEZ660050 :

**Kompaktna parna rerna sa digitalnim upravljačkim prstenom i TFT ekranom osjetljivim na dodir, pomoćna funkcija za pripremu obroka PerfectBake Plus, PerfectRoast Plus, Home Connect za kontrolu putem aplikacije.**

- **Digitalni upravljački prsten:** jednostavan i inovativan način izbora podešavanja rerne.
- **Profesionalni TFT ekran na dodir:** upravljanje pomoću inovativnog digitalnog prstena za upravljanje i prostranim TFT ekranom na dodir.
- **Perfect Steam:** funkcija za pečenje hleba ili piletine sa dodatnom parom za hrskaviju koru i sočnost.
- **4D kuvanje:** ravnomerno raspoređivanje toplote za savršene rezultate.
- **Blag vruć vazduh:** štedi energiju tokom pečenja.

**Tehnički podaci**

Tip instalacije: .....	Ugradni
Otvaranje vrata: .....	Poklopna vrata
Dimenzije niše: .....	450-455 x 560-568 x 550 mm
Dimenzije aparata: .....	455 x 594 x 548 mm
Dimenzije zapakovanog aparata: .....	520 x 650 x 690 mm
Materijal ekrana: .....	Glass
Materijal vrata: .....	Glass
Neto težina: .....	36.9 kg
Dužina priključnog kabla: .....	150.0 cm
EAN kod: .....	4242005326174
Zaštita: .....	16 A
Voltaža: .....	220-240 V
Frekvencija: .....	50; 60 Hz
Tip utičnice: .....	Gardi utikač sa uzemljenjem
Number of cavities (2010/30/EC): .....	1
Korisna zapremina (šupljine) - NOVO (2010/30/EC): .....	47 l
Energetska klasa: .....	A+
Energy consumption per cycle conventional (2010/30/EC): .....	0.73 kWh/ciklus
Energy consumption per cycle forced air convection (2010/30/EC): .....	0.61 kWh/ciklus
Energy efficiency index (2010/30/EC): .....	81.3 %
Ugrađen dodatni pribor: .....	1 x Rešetka, 1 x Univerzalna posuda za pečenje



## Serija 8, Ugradna kompaktna rerna sa funkcijom pečenja na pari, 60 x 45 cm, Crna CSG7584B1

### Kompaktna parna rerna sa digitalnim upravljačkim prstenom i TFT ekranom osetljivim na dodir, pomoćna funkcija za pripremu obroka PerfectBake Plus, PerfectRoast Plus, Home Connect za kontrolu putem aplikacije.

#### Tip rerne / načini grejanja:

- Kompaktna parna ugradna rerna sa 23 metodama zagrevanja: 4D vrući vazduh, Gornje/donje grejanje, Roštilj sa kruženjem vazduha, Velikopovršinski roštilj, Malopovršinski roštilj, Pica (opcija za pečenje pice), Donje grejanje, Intenzivno grejanje, Kuvanje na niskoj temperaturi, Grejanje posude za posluživanje, Dehidriranje, Održavanje toplote (za pripremljena jela), Blagi vrući vazduh, Nežno gornje/donje grejanje, Para, Regenerisanje, Pečenje/dinstanje, Odmrzavanje, Roštilj sa kruženjem vazduha + para, Održavanje toplote (za pripremljena jela) + para, 4D vrući vazduh + para, Gornje/donje grejanje + para
- Opseg temperature: 30 °C - 250 °C
- Para do 120 °C
- Zapremina: 47 l

#### Okačene police / šine

- Broj nivoa polica: 3
- Teleskopske izvlačive vođice može se dokupiti

#### Dizajn:

- TouchControl senzorsko upravljanje
- Digitalni upravljački prsten
- Unutrašnja površina šupljine: emajl antracit

#### Čišćenje:

- Pomoć pri čišćenju, EcoClean Direct Plus

#### Komfor:

- Funkcija Oven Assistant sa glasovnim upravljanjem
- Elektronski programski sat
- Automatsko predlaganje temperature
- Prikaz aktualne temperature Prikaz trenutne temperature u rerni
- Klasično otvaranje, SoftClose - meko zatvaranje, SoftOpen i SoftClose: nežno otvaranje i zatvaranje vrata rerne
- Napredni automatski programi Bosch Assist
- Brzo zagrevanje
- Steam Boost - dodajte intenzivnu paru na 3 min. jednostavnim dodirom dugmeta.
- Mogu se izabrati različiti intenziteti pare: visoka, srednja, niska
- LED osvetljenje, prekidač za osvetljenje rerne
- Indikator praznog rezervoara
- Generator pare se nalazi van šupljine
- Rashladni ventilator
- Home Connect funkcija (WLAN)

#### Pripadajući pribor:

- M\*\*0228, M\*\*0127, M\*\*0229, Rešetka, Univerzalna posuda za

pečenje

#### Bezbednost:

- Veoma niska temperatura vrata
- Trojno zastakljenje vrat CoolTouch
- Sigurnosna brava za decu
- Sigurnosno isključivanje Indikator preostale toplote Start/Stop dugme Kontaktni prekidač za vrata

#### Tehničke informacije:

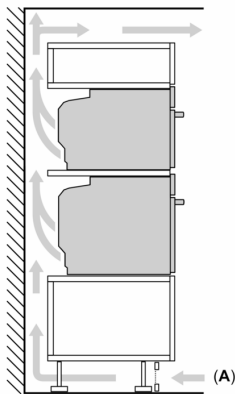
- Dužina strujnog kabla: 150 cm
- 220 - 240 V
- Priključna snaga: 3.3 kW kW
- Energetska klasa (prema EU br. 65/2014): A+(na skali energetske klase od A+++ do D)
- Potrošnja električne energije po ciklusu u konvencionalnom režimu: 0.73 kWh
- Potrošnja električne energije po ciklusu u turbo konvencionalnom režimu: 0.61 kWh
- Broj prostora za pečenje: 1 Izvor toplote: električna rerna Zapremina: 47 l

#### Dimenzije:

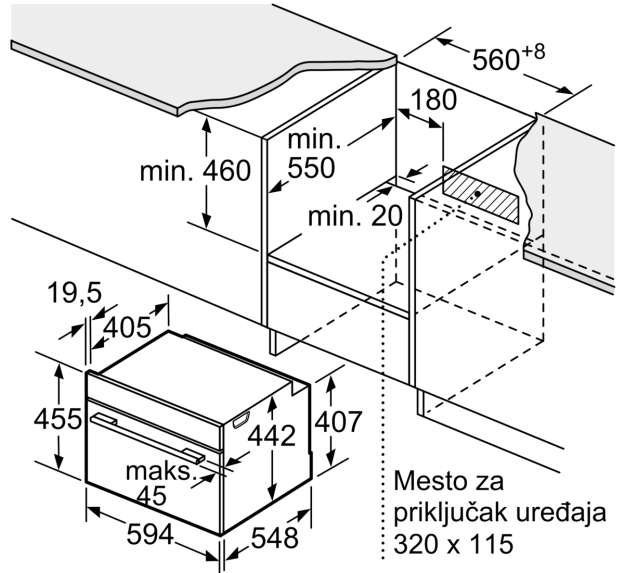
- Dimenzije (VxŠxD): 455 mm x 594 mm x 548 mm
- Dimenzije niše (VxŠxD): 450 - 455 x 560 - 568 x 550
- „Pogledajte ugradne dimenzije naznačene u dijagramu za ugradnju“

**Seriya 8, Ugradna kompaktna rerna sa funkcijom pečenja na pari, 60 x 45 cm, Crna  
CSG7584B1**

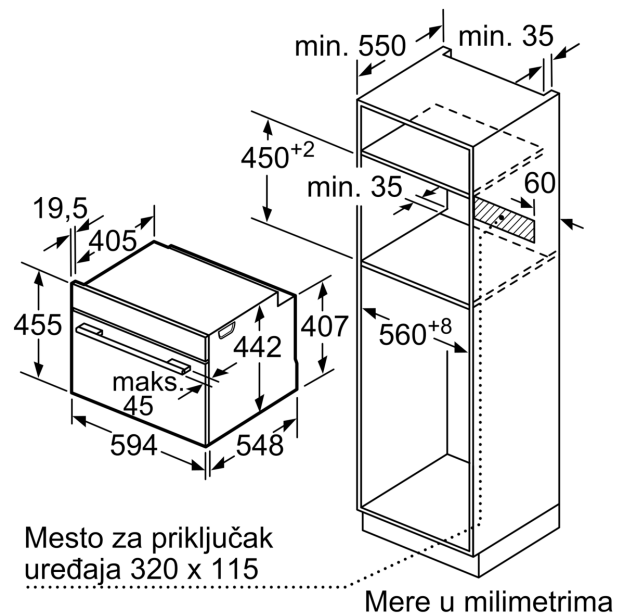
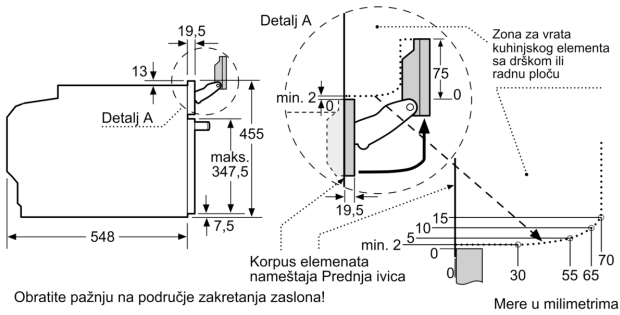
Ugradnja dva uređaja jedan na drugi  
Razmena vazduha



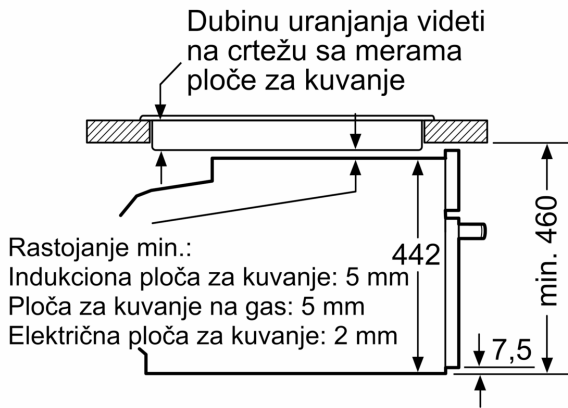
A: Dovod vazduha  $\geq 200 \text{ cm}^2$



Mere u milimetrima



Ugradnja sa pločom za kuvanje.



Mere u milimetrima

Ako je ispod ploče za kuvanje ugrađen kompaktni uređaj, morate da obratite pažnju na sledeće debljine radne ploče (eventualno uključujući potkonstrukciju).

**Tip ploče za kuvanje**

**min. debljina radne ploče**

Tip ploče za kuvanje	min. debljina radne ploče	
	postavljena	u ravni sa površinom
Indukciona ploča za kuvanje	42 mm	43 mm
Punopovršinska indukciona ploča za kuvanje	52 mm	53 mm
Ploča za kuvanje na gas	32 mm	43 mm
Električna ploča za kuvanje	32 mm	35 mm