

**Serija 8, Ugradna kompaktna rerna sa funkcijom pečenja na pari, 60 x 45 cm, Crna
CSG7361B1**



A⁺



Dodatni pribor

1 x Rešetka, 1 x Univerzalna posuda za pečenje

Posebni dodatni pribor

HEZ632070 :, HEZ636000 Staklena posuda, HEZ638D00 Teleskop. vodice na izvlačenje - 1 nivo, HEZ660050 :, HEZ660060 :, HEZ664000 :, HEZ66D52 :, HEZ915003 :, HEZG0AS00 :, HEZ32WA00 Bežičan termometar za hranu, HEZ530000 2 mala pleha za pečenje, HEZ531010 :, HEZ532010 Tiganj, HEZ617000 Pleh za pečenje za picu, okrugli, HEZ629070 Gril pleh, HEZ631070 :

Kompaktna rerna sa funkcijom pare, digitalnim upravljačkim prstenom i TFT ekranom osetljivim na dodir, funkcija Hotair: omogućava kombinaciju blagog kuvanja sa snagom toplog vazduha. Home Connect za kontrolu putem aplikacije.

- **Digitalni upravljački prsten:** jednostavan i inovativan način izbora podešavanja rerne.
- **4D kuvanje:** ravnomerno raspoređivanje toplote za savršene rezultate.
- **Blag vruć vazduh:** štedi energiju tokom pečenja.
- **Air Fry funkcija:** za savršeno prženu hranu, kao što je povrće i prženi krompir.
- **Oven Assistant funkcija sa glasovnom kontrolom:** jednostavno podešavanje pravog programa.

Tehnički podaci

Tip instalacije: Ugradni
 Otvaranje vrata: Poklopna vrata
 Dimenzije niše: 450-455 x 560-568 x 550 mm
 Dimenzije aparata: 455 x 594 x 548 mm
 Dimenzije zapakovanog aparata: 520 x 650 x 690 mm
 Materijal ekrana: Glass
 Materijal vrata: Glass
 Neto težina: 36.9 kg
 Dužina priključnog kabla: 150.0 cm
 EAN kod: 4242005326136
 Zaštita: 16 A
 Voltaža: 220-240 V
 Frekvencija: 50; 60 Hz
 Tip utičnice: Gardi utikač sa uzemljenjem
 Number of cavities (2010/30/EC): 1
 Korisna zapremina (šupljine) - NOVO (2010/30/EC): 47 l
 Energetska klasa: A⁺
 Energy consumption per cycle conventional (2010/30/EC): 0.73 kWh/ciklus
 Energy consumption per cycle forced air convection (2010/30/EC): 61 kWh/ciklus
 Energy efficiency index (2010/30/EC): 81.3 %
 Ugrađen dodatni pribor: 1 x Rešetka, 1 x Univerzalna posuda za pečenje



Serija 8, Ugradna kompaktna rerna sa funkcijom pečenja na pari, 60 x 45 cm, Crna CSG7361B1

Kompaktna rerna sa funkcijom pare, digitalnim upravljačkim prstenom i TFT ekranom osjetljivim na dodir, funkcija Hotair: omogućava kombinaciju blagog kuvanja sa snagom toplog vazduha. Home Connect za kontrolu putem aplikacije.

Tip rerne / načini grejanja:

- Kompaktna parna ugradna rerna sa 21 metodama zagrevanja: 4D vrući vazduh, Gornje/donje grejanje, Roštilj sa kruženjem vazduha, Velikopovršinski roštilj, Malopovršinski roštilj, Pica (opcija za pečenje pice), Donje grejanje, Kuvanje na niskoj temperaturi, Grejanje posude za posluživanje, Održavanje toplote (za pripremljena jela), Blagi vrući vazduh, Nežno gornje/donje grejanje, Para, Regenerisanje, Pečenje/dinstanje, Odmrzavanje, Roštilj sa kruženjem vazduha + para, Održavanje toplote (za pripremljena jela) + para, 4D vrući vazduh + para, Gornje/donje grejanje + para
- Opseg temperature: 30 °C - 250 °C
- Para do 120 °C
- Zapremina: 47 l

Okačene police / šine

- Broj nivoa polica: 3
- Teleskopske izvlačive vođice može se dokupiti

Dizajn:

- TouchControl senzorsko upravljanje
- Digitalni upravljački prsten
- Unutrašnja površina šupljine: emajl antracit

Čišćenje:

- Samočišćeće obloge: zadnja ploča
- Pomoć pri čišćenju

Komfor:

- Funkcija Oven Assistant sa glasovnim upravljanjem
- Elektronski programski sat
- Automatsko predlaganje temperature
- Prikaz aktualne temperature Prikaz trenutne temperature u rerni
- Klasično otvaranje, SoftClose - meko zatvaranje, SoftOpen i SoftClose: nežno otvaranje i zatvaranje vrata rerne
- Napredni automatski programi Bosch Assist
- Brzo zagrevanje
- Steam Boost - dodajte intenzivnu paru na 3 min. jednostavnim dodirom dugmeta.
- Mogu se izabrati različiti intenziteti pare: visoka, srednja, niska
- LED osvetljenje, prekidač za osvetljenje rerne
- Indikator praznog rezervoara
- Generator pare se nalazi van šupljine
- Rashladni ventilator
- Home Connect funkcija (WLAN)

Pripadajući pribor:

- M**0228, M**0127, M**0229, Rešetka, Univerzalna posuda za pečenje

Bezbednost:

- Veoma niska temperatura vrata
- Trojno zastakljenje vrat CoolTouch
- Sigurnosna brava za decu
- Sigurnosno isključivanje Indikator preostale toplote Start/Stop dugme Kontaktni prekidač za vrata

Tehničke informacije:

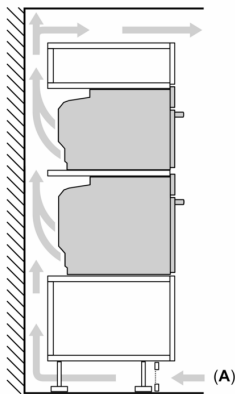
- Dužina strujnog kabla: 150 cm
- 220 - 240 V
- Priključna snaga: 3.3 kW
- Energetska klasa (prema EU br. 65/2014): A+(na skali energetskih klasa od A+++ do D)
- Potrošnja električne energije po ciklusu u konvencionalnom režimu:0.73 kWh
- Potrošnja električne energije po ciklusu u turbo konvencionalnom režimu:0.61 kWh
- Broj prostora za pečenje: 1 Izvor toplote: električna rerna Zapremina:47 l

Dimenzije:

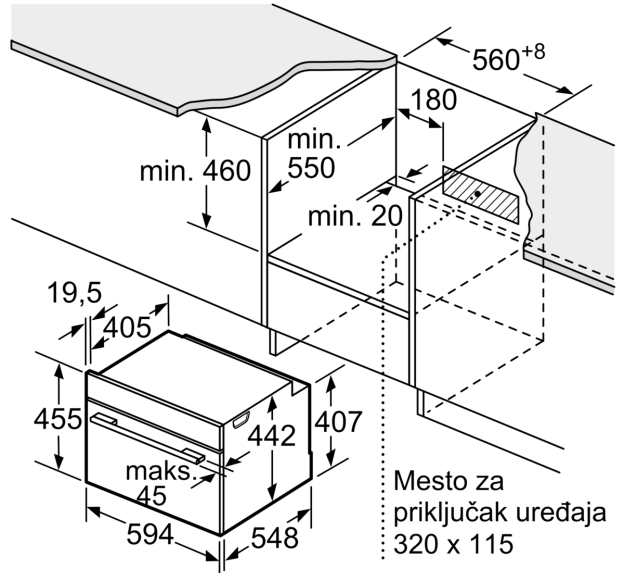
- Dimenzije (VxŠxD): 455 mm x 594 mm x 548 mm
- Dimenzije niše (VxŠxD): 450 - 455 x 560 - 568 x 550
- „Pogledajte ugradne dimenzije naznačene u dijagramu za ugradnju“

**Seriya 8, Ugradna kompaktna rerna sa funkcijom pečenja na pari, 60 x 45 cm, Crna
CSG7361B1**

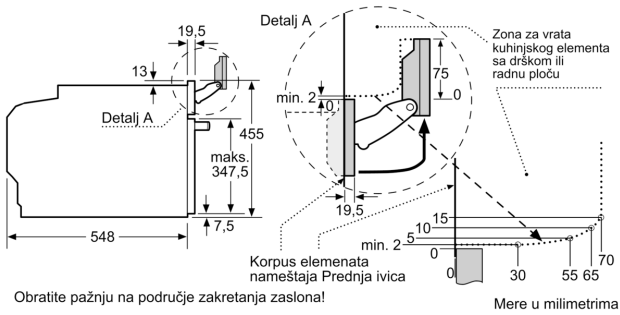
Ugradnja dva uređaja jedan na drugi
Razmena vazduha



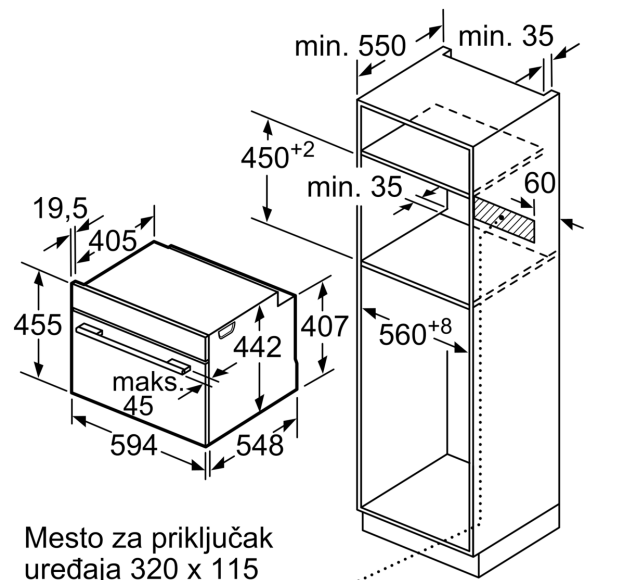
A: Dovod vazduha $\geq 200 \text{ cm}^2$



Mere u milimetrima

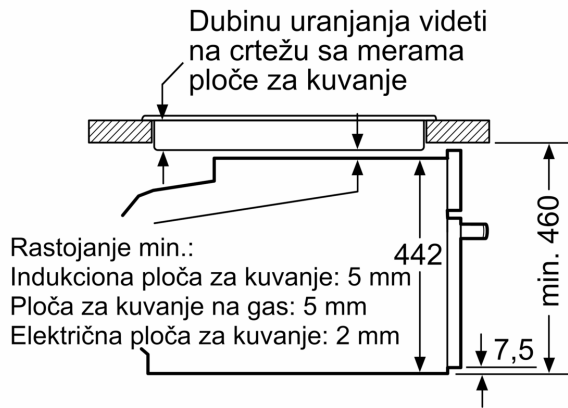


Mere u milimetrima



Mere u milimetrima

Ugradnja sa pločom za kuvanje.



Mere u milimetrima

Ako je ispod ploče za kuvanje ugrađen kompaktni uređaj, morate da obratite pažnju na sledeće debljine radne ploče (eventualno uključujući potkonstrukciju).

Tip ploče za kuvanje

min. debljina radne ploče

Tip ploče za kuvanje	min. debljina radne ploče	
	postavljena	u ravni sa površinom
Indukciona ploča za kuvanje	42 mm	43 mm
Punopovršinska indukciona ploča za kuvanje	52 mm	53 mm
Ploča za kuvanje na gas	32 mm	43 mm
Električna ploča za kuvanje	32 mm	35 mm