

**Serija 8, Ugradna kompaktna rerna sa funkcijom pečenja na pari, 60 x 45 cm, Crna
CSG656RB7**



Dodatni pribor

1 x Rešetka, 1 x Univerzalna posuda za pečenje

Posebni dodatni pribor

HEZ660050 :, HEZ660060 :, HEZ631070 :, HEZ632070 :, HEZ636000
Staklena posuda, HEZ617000 Pleh za pečenje za picu, okrugli,
HEZ625071 Gril pleh, HEZ664000 :, HEZ915003 :, HEZGOAS00 :,
HEZ530000 2 mala pleha za pečenje, HEZ531010 :, HEZ532010
Tiganj, HEZ36D163 :, HEZ36D163G :

Kompaktna parna pecnica sa PerfectBake i PerfectRoast: dobijate savršene rezultate, automatski i nežno.

- **Senzor za savršeno pečenje:** jednostavan način za savršeno pečenje.
- **PerfectRoast:** precizno merenje unutrašnje temperature hrane za savršeno pečenje.
- **Funkcija pečenja na pari:** za blagu pripremu zdrave hrane.
- **Funkcija dodavanja pare:** pripremite hranu koja je hrskava spolja a sočna iznutra.
- **4D kuvanje:** ravnomerno raspoređivanje toplote za savršene rezultate.

Tehnički podaci

Tip instalacije: Ugradni
Otvaranje vrata: Poklopna vrata
Dimenzije niše: 450-455 x 560-568 x 550 mm
Dimenzije aparata: 455 x 594 x 548 mm
Dimenzije zapakovanog aparata: 520 x 650 x 690 mm
Materijal ekrana: Glass
Materijal vrata: Glass
Neto težina: 36.9 kg
Dužina priključnog kabla: 150.0 cm
EAN kod: 4242005125937
Zaštita: 16 A
Voltaža: 220-240 V
Frekvencija: 50; 60 Hz
Tip utičnice: Gardi utikač sa uzemljenjem
Number of cavities (2010/30/EC): 1
Korisna zapremina (šupljine) - NOVO (2010/30/EC): 47 l
Energetska klasa: A+
Energy consumption per cycle conventional (2010/30/EC): 0.73 kWh/ciklus
Energy consumption per cycle forced air convection (2010/30/EC): 0.61 kWh/ciklus
Energy efficiency index (2010/30/EC): 81.3 %
Ugrađen dodatni pribor: 1 x Rešetka, 1 x Univerzalna posuda za pečenje



Serija 8, Ugradna kompaktna rerna sa funkcijom pečenja na pari, 60 x 45 cm, Crna CSG656RB7

Kompaktna parna pećnica sa PerfectBake i PerfectRoast: dobijate savršene rezultate, automatski i nežno.

Tip rerne / načini grejanja:

- Kompaktna rerna na paru sa 14 načina grejanja: 4D vrući vazduh, Vrući vazduh Eco, Gornje/donje grejanje, Gornje/donje grejanje Eco, Roštilj sa kruženjem vazduha, Velikopovršinski roštilj, Malopovršinski roštilj, Pica (opcija za pečenje pice), Donje grejanje, Intenzivno grejanje, Kuvanje na niskoj temperaturi, Grejanje posude za posluživanje, Dehidriranje, Održavanje toplote (za pripremljena jela)
- Kompaktna rerna na paru s 14 načini grijanja 4D vrući vazduh, Vrući vazduh Eco, Gornje/donje grejanje, Gornje/donje grejanje Eco, Roštilj sa kruženjem vazduha, Velikopovršinski roštilj, Malopovršinski roštilj, Pica (opcija za pečenje pice), Donje grejanje, Intenzivno grejanje, Kuvanje na niskoj temperaturi, Grejanje posude za posluživanje, Dehidriranje, Održavanje toplote (za pripremljena jela), Para, Regenerisanje, Pečenje/dinstanje, Odmrzavanje
- Opseg temperature: 30 °C - 250 °C
- Zapremina: 47 l

Okačene police / šine

- Broj nivoa polica: 3
- Jednonivojske teleskopske izvlačive vođice, potpuno izvlačenje, sa funkcijom Stop

Dizajn:

- Komandni prsten
- Unutrašnja površina šupljine: emajl antracit

Čišćenje:

- Samočišćeće obloge: plafon, zadnja ploča, ecoClean Plus
- EcoClean Direct Plus
- Pomoc pri čišćenju

Komfor:

- 3x2,5" TFT ekran u boji za prikaz teksta sa dugmadi osetljivom na dodir
- Elektronski programski sat
- Automatsko predlaganje temperature
- Prikaz aktualne temperature Prikaz trenutne temperature u rerni Postavka Sabbath
- Dodatne funkcije:
 - Program za odstranjivanje vodenog kamenca
 - Automatska adaptacija na nadmorsku visinu Funkcija sušenja
 - Klasično otvaranje, SoftClose - meko zatvaranje, SoftOpen i SoftClose: nežno otvaranje i zatvaranje vrata rerne
- Horizontalna ručka
- Napredni automatski programi Bosch Assist
- Senzor za pečenje PerfectBake
- Sonda za pečenje sa više tačaka PerfectRoast
- Brzo zagrevanje
- LED osvetljenje, prekidač za osvetljenje rerne
- Rezervoar za vodu: 1 l

- Indikator praznog rezervoara
- Generator pare se nalazi van šupljine
- Rashladni ventilator
- Home Connect funkcija (WLAN)

Pripadajući pribor:

- M**0126, M**0127, M**0129, Rešetka, Univerzalna posuda za pečenje

Bezbednost:

- Veoma niska temperatura vrata
- Sigurnosna brava za decu
- Sigurnosno isključivanje Indikator preostale toplote Start/Stop dugme Kontaktni prekidač za vrata

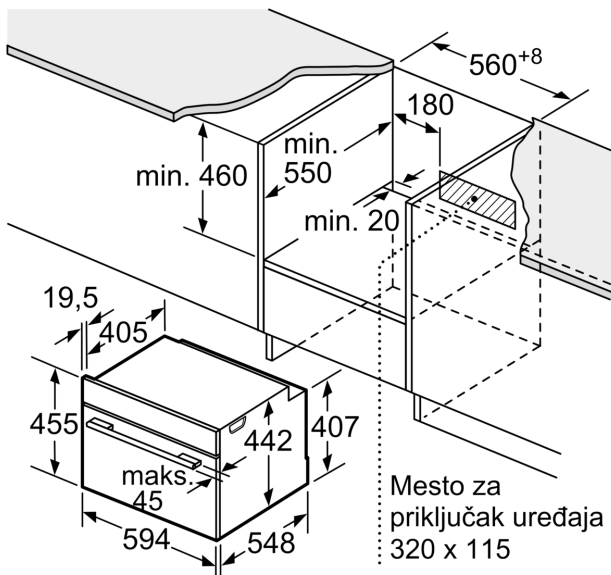
Tehničke informacije:

- Dužina strujnog kabla: 150 cm
- 220 - 240 V
- Priključna snaga: 3.3 kW kW
- Energetska klasa (prema EU br. 65/2014): A+(na skali energetskih klasa od A+++ do D)
- Potrošnja električne enegrije po ciklusu u konvencionalnom režimu:0.73 kWh
- Potrošnja električne energije po ciklusu u turbo konvencionalnom režimu:0.61 kWh
- Broj prostora za pečenje: 1 Izvor toplote: električna rerna Zapremina:47 l

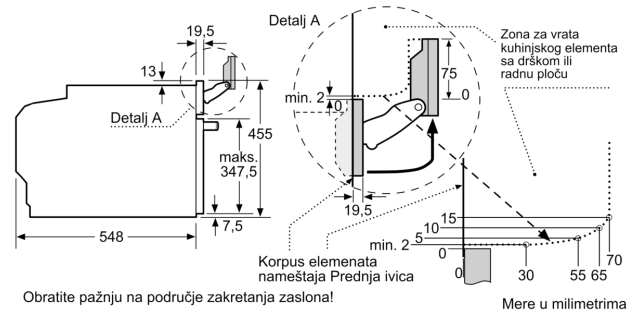
Dimenzije:

- Dimenzije (VxŠxD): 455 mm x 594 mm x 548 mm
- Dimenzije niše (VxŠxD): 450 - 455 x 560 - 568 x 550
- „Pogledajte ugradne dimenzije naznačene u dijagramu za ugradnju“
- Preporučujemo vam da izaberete komplementarne proizvode unutar SER8, kako bi se osigurao optimalan dizajn kombinacija ugrađenih uređaja.

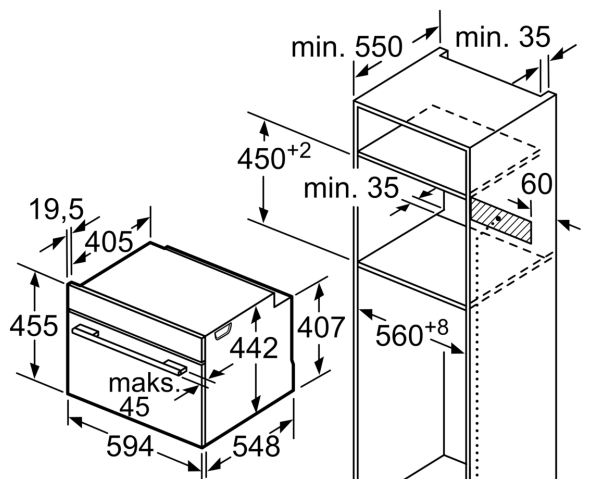
**Serija 8, Ugradna kompaktna rerna sa funkcijom pečenja na pari, 60 x 45 cm, Crna
CSG656RB7**



Mere u milimetrima



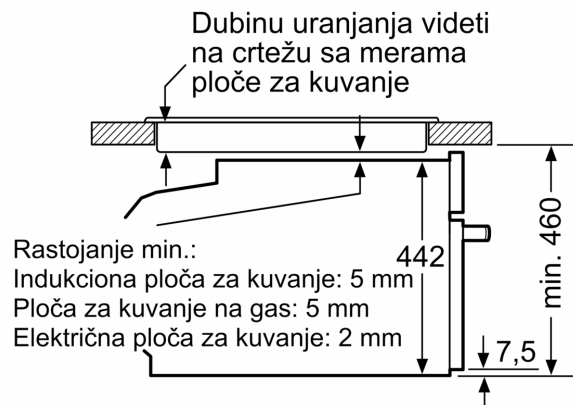
Mere u milimetrima



Mesto za priključak uređaja 320 x 115

Mere u milimetrima

Ugradnja sa pločom za kuvanje.



Dubinu uranjanja videti na crtežu sa merama ploče za kuvanje

Rastojanje min.:

- Indukciona ploča za kuvanje: 5 mm
- Ploča za kuvanje na gas: 5 mm
- Električna ploča za kuvanje: 2 mm

Mere u milimetrima

Ako je ispod ploče za kuvanje ugrađen kompaktni uređaj, morate da obratite pažnju na sledeće debljine radne ploče (eventualno uključujući potkonstrukciju).

Tip ploče za kuvanje	min. debljina radne ploče	
	postavljena	u ravni sa površinom
Indukciona ploča za kuvanje	42 mm	43 mm
Punopovršinska indukciona ploča za kuvanje	52 mm	53 mm
Ploča za kuvanje na gas	32 mm	43 mm
Električna ploča za kuvanje	32 mm	35 mm