

Serie 8, Sušilni stroj s toplotno črpalko, 9 kg WTX87KH0BY



A+++



Naš vrhunski sušilni stroj AutoClean s funkcijo Smart Dry in Iron Assist poenostavlja sušenje, saj se vse naredi popolnoma samodejno.

- **Tehnologija Auto Clean brez filtra v vratih:** preskočite redno čiščenje ostankov vlaken in niti in ohranite najvišjo energijsko učinkovitost.
- **Smart Dry:** avtomatsko izbere najboljši program sušenja glede na zadnji cikel pranja.
- **Iron Assist:** parna obdelava, ki zmanjšuje gube, in vaš kup za likanje.
- **AutoDry:** samodejno posuši do zelene stopnje suhosti.
- **Dizajn AntiVibration:** izjemno stabilen in neverjetno tih po zaslugi posebne zaščite proti vibriranju.

Tehnični podatki

Tip konstrukcije:	Prostostoječi
Odstranljiv delovni pult:	Ne
Tečaj vrat:	desno
Dolžina priključnega kabla:	145.0 cm
Dimenzije aparata:	842 x 598 x 613 mm
Neto masa:	56.9 kg
Fluorirani toplogredni plini:	Ne
Vrsta hladilnega sredstva:	R290
Hermetično zaprta enota:	Da
EAN koda:	4242005181179
Priključna moč:	600 W
Tok:	10 A
Napetost:	220-240 V
Frekvenca:	50 Hz
Kapaciteta polnjenja:	9.0 kg
Razred energijske učinkovitosti:	A+++
Poraba energije električnega sušilnega stroja, pri polni napolnjenosti - NOVO (2010/30/ES):	1.61 kWh
Čas standardnega programa za bombaž pri polni napolnjenosti: .	215 min
Poraba energije električnega sušilnega stroja, pri delni napolnjenosti - NOVO (2010/30/ES):	0.90 kWh
Čas standardnega programa za bombaž pri delni napolnjenosti: .	132 min
Izmerjena letna poraba energije, električni sušilni stroj - NOVO (2010/30/ES):	193.0 kWh/letno
Izmerjen čas programa:	168 min
Povprečna učinkovitost kondenzacije pri polni napolnjenosti (%):	88 %
Povprečna učinkovitost kondenzacije pri delni napolnjenosti (%):	.88 %
Izmerjena učinkovitost kondenzacije (%):	88 %

Posebni dodatni pribor

WTZ27400	Vezni del z izvlečno poličko
WTZ27410	Vezni del
WTZPW20D	Podest s predalom



Serie 8, Sušilni stroj s toplotno črpalko, 9 kg WTX87KH0BY

Naš vrhunski sušilni stroj AutoClean s funkcijo Smart Dry in Iron Assist poenostavlja sušenje, saj se vse naredi popolnoma samodejno.

Moč / poraba

- Razred energijske učinkovitosti¹: A+++
- Poraba energije²: 193 kWh
- Zmogljivost sušenja: 1 - 9 kg
- Programski čas³: 215 Min.
- Glasnost sušenja: 62 dB (A) re 1 pW
- Razred kondenzacijske učinkovitosti⁴: B
- Kondenzacijska učinkovitost⁵: 88 %

Programi

- Standardni programi: Bombaž, Enostavna nega
- Iron Assist: program s paro, ki zmanjša gube na suhih oblačilih
- Smart Dry
- Posebni programi: Alergije Plus, Bombaž, Srajce/bluze, Smart Dry, Občutljivo perilo, Brisače, Iron Assist (1 srajca), Iron Assist (5 srajc), Iron Assist (Business), Mešano, Super 40, Enostavna nega, Za volno, Časovni program - toplo

Funkcije

- Home Connect: nadzor in upravljanje na daljavo, upravljanje z energijo, diagnostika na daljavo
- Rahljanje perila 120 min po končanem sušenju
- TouchControl tipke: odlog konca programa, Rahljanje 60 min, Rahljanje 120 min, Otroška varnostna ključavnica 3 sek., Gumb za vklop, Zagon na daljavo, Nežno, Zvočni signal, Start/Pavza z možnostjo kasnejšega dodajanja perila, Fino sušenje, Ciljno sušenje, 24 h odlog konca programa

Udobje / varnost

- AutoClean
- EcoSilence Drive: najvarčnejša in najtišja tehnologija inventer motorja
- AutoDry tehnologija
- Osvetljen gumb za izbiro programov z integriranim gumbom za vklop/izklop
- Velik LED-zaslon za prikaz preostalega časa in 24 h časovnega zamika, stanja programa, posebnih funkcij
- Sensitive Drying System: Boben iz nerjavečega jekla z asimetričnimi prečkami
- AntiVibration Design: tišji in stabilnejši stroj
- LED osvetlitev notranjosti bobna
- Zaklepanje nastavitev pred otroci
- Zvočni signal ob koncu programa
- Barva vrat: okvir vrat v barvi aluminija, bela
- Kovinska kljuka pri vratih
- Smer odpiranja vrat: odpiranje v desno
- Set za odvod kondenzirane vode

Tehnične informacije

- Možnost podvgradnje

- Dimenzije aparata (V x Š x G): 84.2 x 59.8 x 61.3 cm
- Dimenzije aparata (V x Š): 84.2 cm x 59.8 cm
- Globina aparata: 61.3 cm
- Globina aparata vklj. vrata: 66.5 cm
- Globina aparata z odprtimi vrati: 110.5 cm
- Tehnologija s toplotno črpalko z okolju prijaznim hladilnim sredstvom R290

¹ Na lestvici energijskih razredov od A+++ do D

² Letna poraba energije v kWh za standardni program bombaž na podlagi 160 ciklov sušenja pri polni in delni obremenitvi ter porabi v načinih nizke porabe energije

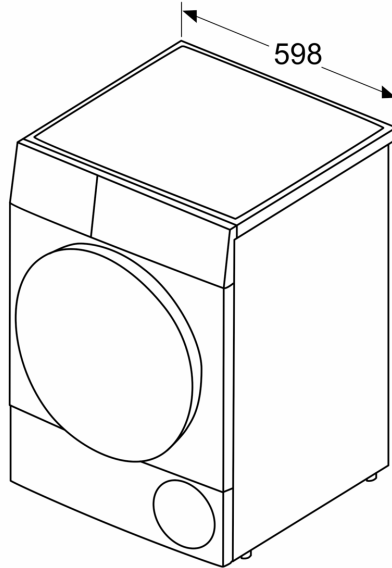
³ Programski čas standardnega programa bombaž pri polni obremenitvi

⁴ Na lestvici razreda kondenzacijske učinkovitosti od A do G

⁵ Tehtana kondenzacijska učinkovitost za standardni program bombaž pri polni in delni obremenitvi

**Serie 8, Sušilni stroj s toplotno
črpalko, 9 kg
WTX87KH0BY**

Dimenzije v mm



Dimenzije v mm

