

**Serie | 6, Sušilni stroj s toplotno črpalko, 8 kg
WTW876WBY**



Posebni dodatni pribor

WMZ20600 : Košara za volno

WTZ27400 : Vezni del z izvlečno poličko

WTZ27410 : Vezni del

A+++

Sušilni stroj s toplotno črpalko in samočistilnim kondenzatorjem SelfCleaning Condenser. Visoka zmogljivost pri konstantno nizki porabi energije - energijski razred A+++.

- **Samočistilni kondenzator:** poskrbi, da v kondenzatorju ni kosmov in s tem ohranja energijsko učinkovitost A++.
- **AutoDry:** samodejno posuši do zelene stopnje suhosti.
- **AntiVibration Design:** izjemno stabilen in zelo tih zaradi posebne zaščite pred vibracijami.
- Podnebju prijazno sušenje z okolju najbolj prijaznim sredstvom (R290).
- **Zaslon DirectSelect:** posebej udobno upravljanje s pomočjo zaslona in upravljalnega gumba za enostavno izbiro programov.

Tehnični podatki

Tip konstrukcije : Prostostoječi

Odstranljiv delovni pult : Ne

Tečaj vrat : desno

Dolžina priključnega kabla : 145,0 cm

Višina odstranljivega delovnega pulta : 0 mm

Dimenzije aparata : 842 x 598 x 613 mm

Neto masa : 54,422 kg

Fluorirani toplogredni plini : Ne

Vrsta hladilnega sredstva : R290

Hermetično zaprta enota : Da

Količina fluoriranih plinov : 0,149 kg

Količina izražena v ekvivalentu CO₂ : 0,000 t

EAN koda : 4242005054947

Priključna moč : 1000 W

Tok : 10 A

Napetost : 220-240 V

Frekvenca : 50 Hz

Znaki ustreznosti : CE, VDE

Količina bombažnega perila - NOVO (2010/30/ES) : 8,0 kg

Razred energijske učinkovitosti - (2010/30/ES) : A+++

Poraba energije električnega sušilnega stroja, pri polni napolnjenosti - NOVO (2010/30/ES) : 1,44 kWh

Čas standardnega programa za bombaž pri polni napolnjenosti : 148 min

Poraba energije električnega sušilnega stroja, pri delni napolnjenosti - NOVO (2010/30/ES) : 0,85 kWh

Čas standardnega programa za bombaž pri delni napolnjenosti : 95 min

Izmerjena letna poraba energije, električni sušilni stroj - NOVO (2010/30/ES) : 177,0 kWh/letno

Izmerjen čas programa : 118 min

Povprečna učinkovitost kondenzacije pri polni napolnjenosti (%) : 86 %

Povprečna učinkovitost kondenzacije pri delni napolnjenosti (%) : 88 %

Izmerjena učinkovitost kondenzacije (%) : 87 %



4 242005 054947

Serie | 6, Sušilni stroj s toplotno črpalko, 8 kg WTW876WBY

Sušilni stroj s toplotno črpalko in samočistilnim kondenzatorjem SelfCleaning Condenser. Visoka zmogljivost pri konstantno nizki porabi energije - energijski razred A+++.

- Speed

Moč / poraba

- Zmogljivost sušenja pri standardnem programu bombaž pri polni polnitvi: 8 kg
- Vrsta sušilnega stroja: kondenzacijski
- Energijski razred: A+++ (na lestvici energijskih razredov od A++ do D)
- Poraba energije 177.0 kWh letno; ocena temelji na 160 ciklih sušenja pri standardnem programu bombaž pri polni in delni polnitvi ter pri načinu delovanja z nizko porabo energije. Dejanska poraba energije je odvisna od načina uporabe aparata
- Poraba energije pri standardnem programu bombaž pri polni polnitvi 1.44 kWh in poraba pri polovični polnitvi 0.85 kWh
- Poraba energije v stanju izključen / vključen: 0.1 W / 0.1 W
- Trajanje delovanja v stanju vključenosti: 30 min
- Program bombaž pri polni in delni polnitvi je standarden program sušenja na katerega se nanašajo podatki na energijski nalepki in podatkovni kartici. Ta program je primere za sušenje običajno mokrega bombažnega perila in je najbolj učinkovit program
- Tehtano trajanje programa pri standardnem programu bombaž pri polni in delni polnitvi: 118 min
- Trajanje standardnega programa bombaž pri polni polnitvi: 148 min; trajanje standardnega programa bombaž pri delni polnitvi: 95 min
- Razred učinkovitosti kondenziranja: B na lestvici od G (najnižja učinkovitost) do A (najvišja učinkovitost)
- Povprečna učinkovitost kondenziranja pri standardnem programu pri polni polnitvi: 86 %; povprečna učinkovitost kondenziranja pri standardnem programu pri delni polnitvi: 88 %
- Tehtana učinkovitost kondenziranja pri standardnem programu bombaž pri polni in delni polnitvi: 87 %
- Glasnost: 64 dB (A) re 1 pW

Programi

- Posebni programi: Za volno, Mešano, Brisače, Prešite odeje, Časovni program - toplo, Časovni program - hladno, Bombaž, Sintetika, Alergije Plus, Sportswear, Sušenje puha, Super 40, Bluze/srajce, Občutljivo perilo

Funkcije

- Rahljanje perila 120 min po končanem sušenju
- TouchControl tipke: Nežno, Končano, Start/Pavza, Ciljno sušenje, Fino sušenje, Otroška varnostna ključavnica 3 sek., Rahljanje 60 min, Rahljanje 120 min, 24 h Končano
- Zvočni signal ob koncu programa

Udobje / varnost

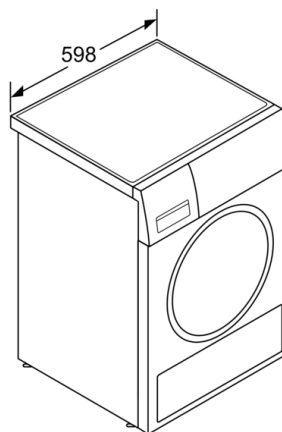
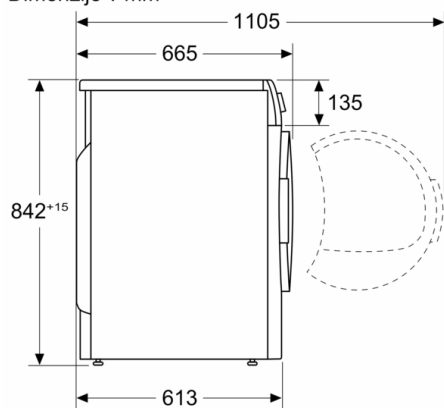
- SelfCleaning samočistilni kondenzator
- LED osvetlitev notranjosti bobna
- AutoDry tehnologija
- Velik LED-zaslon: Nežno, Končano, Start/Pavza, Ciljno sušenje, Fino sušenje, Otroška varnostna ključavnica 3 sek., Rahljanje 60 min, Rahljanje 120 min, Priljubljeni program
- Osvetljen gumb za izbiro programov z integriranim gumbom za vklop/izklop
- Sensitive Drying System: Boben iz nerjavečega jekla z asimetričnimi prečkami
- AntiVibration Design: tišji in stabilnejši stroj
- Zaklepanje nastavitev pred otroci
- Zvočni signal ob koncu programa
- srebrno-črna siva barva
- Udobno zaklepanje

Tehnične informacije

- Dimenzije aparata (V x Š x G): 84.2 x 59.8 x 61.3 cm
- Nagnjena ergonomska nadzorna plošča, možnost podvgradnje
- Tehnologija s toplotno črpalko z okolju prijaznim hladilnim sredstvom R290

**Serie | 6, Sušilni stroj s toplotno črpalko, 8
kg
WTW876WBY**

Dimenzije v mm



Dimenzije v mm