

Serie 6, Sušilni stroj s toplotno črpalko, 9 kg WTW85461BY



A++



Sušilni stroj s SelfCleaning Condenser™: zahvaljujoč samočistilnemu kondenzatorju sušilni stroj ostane v energijskem razredu A++ skozi celotno življenjsko dobo.

- **Samočistilni kondenzator:** odstranjuje ostanke vlaken in niti, ne da bi tratil vaš čas in energijo.
- **AutoDry:** samodejno posuši do zelene stopnje suhosti.
- **AntiVibration Design:** izjemno stabilen in zelo tih zaradi posebne zaščite pred vibracijami.
- **Podnebju prijazno sušenje z okolju najbolj prijaznim sredstvom (R290).**
- **Velik LED zaslon:** enostavno upravljanje in druge razpoložljive funkcije.

Tehnični podatki

Tip konstrukcije: Prostostoječi
 Odstranljiv delovni pult: Ne
 Tečaj vrat: desno
 Dolžina priključnega kabla: 145.0 cm
 Višina odstranljivega delovnega pulta: 0 mm
 Dimenzije aparata: 842 x 598 x 613 mm
 Neto masa: 50.8 kg
 Fluorirani toplogredni plini: Ne
 Vrsta hladilnega sredstva: R290
 Hermetično zaprta enota: Da
 Količina izražena v ekvivalentu CO2: 0.000 t
 EAN koda: 4242005138487
 Priključna moč: 700 W
 Tok: 10 A
 Napetost: 220-240 V
 Frekvenca: 50 Hz
 Kapaciteta polnjenja: 9.0 kg
 Razred energijske učinkovitosti: A++
 Poraba energije električnega sušilnega stroja, pri polni napolnjenosti - NOVO (2010/30/ES): 2.05 kWh
 Čas standardnega programa za bombaž pri polni napolnjenosti: . 238 min
 Poraba energije električnega sušilnega stroja, pri delni napolnjenosti - NOVO (2010/30/ES): 1.25 kWh
 Čas standardnega programa za bombaž pri delni napolnjenosti: . 151 min
 Izmerjena letna poraba energije, električni sušilni stroj - NOVO (2010/30/ES): 259.0 kWh/letno
 Izmerjen čas programa: 188 min
 Povprečna učinkovitost kondenzacije pri polni napolnjenosti (%): 84 %
 Povprečna učinkovitost kondenzacije pri delni napolnjenosti (%): .84 %
 Izmerjena učinkovitost kondenzacije (%): 84 %

Posebni dodatni pribor

- WTZ11400 Vezni del z izvlečno policičko
 WTZ20410 Vezni del
 WTZPW20D Podest s predalom



Serie 6, Sušilni stroj s toplotno črpalko, 9 kg WTW85461BY

Sušilni stroj s SelfCleaning Condenser™: zahvaljujoč samočistilnemu kondenzatorju sušilni stroj ostane v energijskem razredu A++ skozi celotno življenjsko dobo.

- ⁴ Na lestvici razreda kondenzacijske učinkovitosti od A do G
⁵ Tehtana kondenzacijska učinkovitost za standardni program bombaž pri polni in delni obremenitvi

Moč / poraba

- Razred energijske učinkovitosti¹: A++
- Poraba energije²: 259 kWh
- Zmogljivost sušenja: 1 - 9 kg
- Programski čas³: 238 Min.
- Glasnost sušenja: 64 dB (A) re 1 pW
- Razred kondenzacijske učinkovitosti⁴: B
- Kondenzacijska učinkovitost⁵: 84 %

Programi

- Posebni programi: Srajce/bluze, Brisače, Mešano, Super 40, Športna oblačila, Za volno, Časovni program - hladno, Časovni program - toplo, Občutljivo perilo

Funkcije

- Rahljanje perila 60 min po končanem sušenju
- TouchControl tipke: odlog konca programa, Enostavno za likanje, Dolžina programa, Nežno, Zvočni signal, Start/Pavza, Fino sušenje, 24 h odlog konca programa

Udobje / varnost

- SelfCleaning samočistilni kondenzator
- AutoDry tehnologija
- Soft dial - mehak vrtljivi izbirnik programov
- Velik LED-zaslon za prikaz preostalega časa in 24 h časovnega zamika, stanja programa, posebnih funkcij
- Sensitive Drying System: Boben iz nerjavečega jekla z asimetričnimi prečkami
- AntiVibration Design: tišji in stabilnejši stroj
- LED osvetlitev notranjosti bobna
- Zaklepanje nastavitvev pred otroci
- Zvočni signal ob koncu programa
- Barva vrat: srebrno-črna siva barva
- Udobno zaklepanje
- Smer odpiranja vrat: odpiranje v desno
- Set za odvod kondenzirane vode

Tehnične informacije

- Dimenzije aparata (V x Š x G): 84.2 x 59.8 x 61.3 cm
- Možnost podvgradnje
- Tehnologija s toplotno črpalko z okolju prijaznim hladilnim sredstvom R290

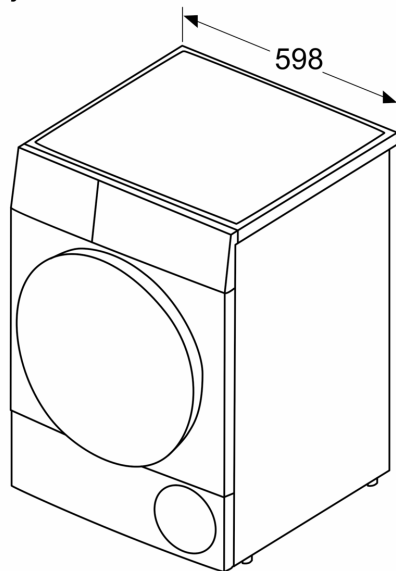
¹ Na lestvici energijskih razredov od A+++ do D

² Letna poraba energije v kWh za standardni program bombaž na podlagi 160 ciklov sušenja pri polni in delni obremenitvi ter porabi v načinih nizke porabe energije

³ Programski čas standardnega programa bombaž pri polni obremenitvi

**Serie 6, Sušilni stroj s toplotno
črpalko, 9 kg
WTW85461BY**

Dimenzije v mm



Dimenzije v mm

