

Serie 4, Sušilni stroj s toplotno črpalko, 7 kg WTH85205BY



A++



Posebni dodatni pribor

WMZ20600	Košara za volno
WTZ1110	Set za odvod kondenzata
WTZ11400	Vezni del z izvlečno policičko
WTZ20410	Vezni del
WTZPW20D	Podest s predalom

Sušilni stroj za zelo učinkovito sušenje: energijski razred A++.

- **Easy Clean z razredom A++:** zelo učinkovito sušenje. S preprostim čiščenjem filtra kondenzatorja.
- **AutoDry:** samodejno posuši do želene stopnje suhosti.
- **Dizajn AntiVibration:** izjemno stabilen in prijetno tih po zaslugi posebne zaščite proti vibriranju.
- **Podnebju prijazno sušenje z okolju najbolj prijaznim sredstvom (R290).**
- **LED zaslon s preprostim upravljanjem na dotik in številnimi dodatnimi funkcijami, kot so zakasnitev vklopa ter prikaz preostalega časa.**

Tehnični podatki

Tip konstrukcije:	Prostostoječi
Odstranljiv delovni pult:	Ne
Tečaj vrat:	desno
Dolžina priključnega kabla:	145.0 cm
Dimenzije aparata:	842 x 598 x 613 mm
Neto masa:	48.5 kg
Fluorirani toplogredni plini:	Ne
Vrsta hladilnega sredstva:	R290
Hermetično zaprta enota:	Da
EAN koda:	4242005356355
Priključna moč:	625 W
Tok:	10 A
Napetost:	220-240 V
Frekvenca:	50 Hz
Kapaciteta polnjenja:	7.0 kg
Razred energijske učinkovitosti:	A++
Poraba energije električnega sušilnega stroja, pri polni napolnjenosti - NOVO (2010/30/ES):	1.68 kWh
Čas standardnega programa za bombaž pri polni napolnjenosti:	188 min
Poraba energije električnega sušilnega stroja, pri delni napolnjenosti - NOVO (2010/30/ES):	1.02 kWh
Čas standardnega programa za bombaž pri delni napolnjenosti:	118 min
Izmerjena letna poraba energije, električni sušilni stroj - NOVO (2010/30/ES):	212.0 kWh/letno
Izmerjen čas programa:	148 min
Povprečna učinkovitost kondenzacije pri polni napolnjenosti (%):	81 %
Povprečna učinkovitost kondenzacije pri delni napolnjenosti (%):	81 %
Izmerjena učinkovitost kondenzacije (%):	81 %



Serie 4, Sušilni stroj s toplotno črpalko, 7 kg WTH85205BY

Sušilni stroj za zelo učinkovito sušenje: energijski razred A++.

v načinih nizke porabe energije

³ Programski čas standardnega programa bombaž pri polni obremenitvi

⁴ Na lestvici razreda kondenzacijske učinkovitosti od A do G

⁵ Tehtana kondenzacijska učinkovitost za standardni program bombaž pri polni in delni obremenitvi

Moč / poraba

- Razred energijske učinkovitosti¹: A++
- Poraba energije²: 212 kWh
- Zmogljivost sušenja: 1 - 7 kg
- Programski čas³: 188 Min.
- Glasnost sušenja: 65 dB (A) re 1 pW
- Razred kondenzacijske učinkovitosti⁴: B
- Kondenzacijska učinkovitost⁵: 81 %

Programi

- Standardni programi: Bombaž, Enostavna nega
- Posebni programi: Srajce/bluze, Občutljivo perilo, Brisače, Mešano, Super 40, Športna oblačila, Za volno, Časovni program - hladno, Časovni program - toplo

Funkcije

- TouchControl tipke: Nežno, Enostavno za likanje, Dolžina programa, Fino sušenje, 24 h odlog konca programa

Udobje / varnost

- EasyClean filter: enostavno čiščenje filtra kondenzatorja
- AutoDry tehnologija
- Popolnoma elektronsko upravljanje vseh programov z enim gumbom
- LED zaslon za preostali čas in zakasnitev vklopa v 24 h, prikaz programa, posebne funkcije
- Sensitive Drying System: Boben iz nerjavečega jekla z asimetričnimi prečkami
- AntiVibration Design: tišji in stabilnejši stroj
- Prikaz polnosti kondenzacijske posode
- Prikaz potrebe po čiščenju filtra
- Zaklepanje nastavitvev pred otroci
- Cikel proti gubam po koncu programa
- Zvočni signal ob koncu programa
- Barva vrat: belo-črna siva
- Udobno zaklepanje
- Smer odpiranja vrat: odpiranje v desno
- Kovinska kljuka pri vratih

Tehnične informacije

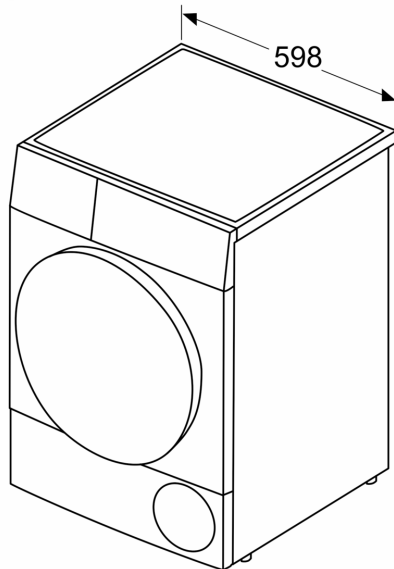
- Možnost podvgradnje
- Dimenzije aparata (V x Š): 84.2 cm x 59.8 cm
- Globina aparata: 61.3 cm
- Globina aparata vklj. vrata: 66.5 cm
- Globina aparata z odprtimi vrati: 110.5 cm
- Tehnologija s toplotno črpalko z okolju prijaznim hladilnim sredstvom R290

¹ Na lestvici energijskih razredov od A+++ do D

² Letna poraba energije v kWh za standardni program bombaž na podlagi 160 ciklov sušenja pri polni in delni obremenitvi ter porabi

**Serie 4, Sušilni stroj s toplotno
črpalko, 7 kg
WTH85205BY**

Dimenzije v mm



Dimenzije v mm

