

Serie 6, Sušilni stroj s toplotno črpalko, 9 kg WQJ24292BY



Sušilni stroj je enostaven za vzdrževanje zahvaljujoč filtru Easy Clean ter zagotavlja popolne rezultate s funkcijo Auto Dry.

- **Easy Clean filter:** Učinkovito sušenje z enostavnim vzdrževanjem.
- **AutoDry:** samodejno posuši do zelene stopnje suhosti.
- **Smart Dry:** avtomatsko izbere najboljši program sušenja glede na zadnji cikel pranja.
- **Home Connect:** gospodinjski aparati s pametno povezljivostjo za lažje vsakdanje življenje.
- **Pametna poraba energije za vaš sušilni stroj.**

Tehnični podatki

Tip konstrukcije:	Prostostoječi
Odstranljiv delovni pult:	Ne
Tečaj vrat:	Desni
Dolžina priključnega kabla:	145 cm
Dimenzije aparata:	842x598x613 mm
Neto masa:	48.6 kg
Fluorirani toplogredni plini:	R290
Hermetično zaprta enota:	Da
EAN koda:	4242005564712
Priključna moč:	600 W
Tok:	10 A
Napetost:	220-240 V
Frekvenca:	50 Hz
Kapaciteta:	9.0 kg
Energijski razred ¹ :	D
Ponderirana poraba energije na cikel (EU 2017/1369):	1.28 kWh/cikel
Ponderirana poraba energije na 100 ciklov (EU 2017/1369):	128 kWh/100 ciklov
Učinkovitost kondenzacije (EU 2017/1369):	83 %
Trajanje programa pri polovični količini (EU 2017/1369):	2:12
Trajanje programa pri nazivni količini (EU 2017/1369):	3:50

Posebni dodatni pribor

WMZ20600	Košara za volno
WTZ1110	Set za odvod kondenzata
WTZ27400	Vezni del z izvlečno poličko
WTZ27410	Vezni del



¹ Lestvica energijskih razredov od A do G

Serie 6, Sušilni stroj s toplotno črpalko, 9 kg WQJ24292BY

Sušilni stroj je enostaven za vzdrževanje zahvaljujoč filtru Easy Clean ter zagotavlja popolne rezultate s funkcijo Auto Dry.

Moč / poraba

- Razred energijske učinkovitosti¹: D
- Poraba energije²: 128 kWh
- Zmogljivost sušenja³: 9 kg
- Programski čas³: 3:50 h:min
- Razred emisij hrupa: B (na lestvici od A do D)
- Glasnost sušenja³: 62 dB (A) re 1 pW
- Razred kondenzacijske učinkovitosti: C (na lestvici od A do D)
- Kondenzacijska učinkovitost³: 83%

Programi

- Standardni programi: Bombaž, Enostavna nega
- Programi preko aplikacije: Puh, Volna finish
- Posebni programi: Programi preko aplikacije, Bombaž, Srajce/bluze, Bombaž eco, Občutljivo perilo, Brisače, Super 40, Športna oblačila, Prešite odeje, Enostavna nega, Sušenje volne s košarico, Časovni program - hladno, Časovni program - toplo, Mešano

Funkcije

- Home Connect: Daljinsko spremljanje in nadzor, upravljanje z energijo, diagnostika na daljavo, SmartDry, programi preko aplikacije. Svojo napravo vedno posodobljajte s posodobitvijo vdelane programske opreme.
- SmartDry: popoln program sušenja glede na zadnji cikel pranja
- Opcija Half load: optimizira sušenje manjše količine perila
- Rahljanje perila 120 min po končanem sušenju
- TouchControl tipke: Osnovne nastavitve, odlog konca programa, Half load, Enostavno za likanje, Zagon na daljavo, Nežno, SmartDry, Start/Pavza z možnostjo kasnejšega dodajanja perila, Ciljno sušenje, 24 h odlog konca programa

Udobje / varnost

- EasyClean filter
- Elegantna in ergonomsko nagnjena nadzorna plošča za enostavno uporabo
- Velik LED-zaslon za prikaz preostalega časa in 24 h časovnega zamika, stanja programa, posebnih funkcij
- Indikator priporočene količine perila
- Prikaz možnosti dodajanja perila trenutnemu programu (Reload funkcija)
- AutoDry tehnologija
- Števec uporabe: šteje dokončane programe
- Sensitive Drying System: Boben iz nerjavečega jekla z asimetričnimi prečkami
- AntiVibration Design: tišji in stabilnejši stroj
- Košarica za sušenje volnenih oblačil
- Set za odvod kondenzirane vode
- Zaklepanje nastavitvev pred otroci
- Zvočni signal ob koncu programa
- Barva vrat: srebrno-bela

- Smer odpiranja vrat: odpiranje v desno
- Kovinska kljuka pri vratih

Tehnične informacije

- Možnost podvgradnje
- Dimenzije aparata (V x Š): 842 mm x 598 mm
- Globina aparata: 613 mm
- Globina aparata vklj. vrata: 648 mm
- Globina aparata z odprtimi vrati: 1096 mm
- Tehnologija s toplotno črpalko z okolju prijaznim hladilnim sredstvom R290

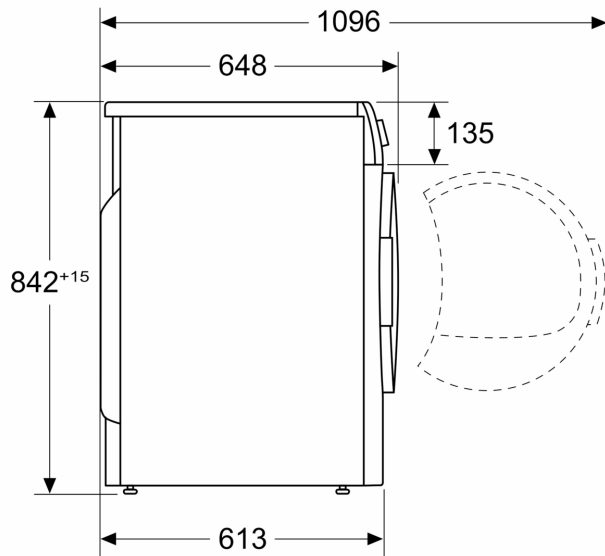
¹ V razponu razredov energijske učinkovitosti od A do G

² Tehtana povprečna poraba energije na 100 ciklov sušenja v kWh v programu Eco

³ Eco program pri polni obremenitvi

**Serie 6, Sušilni stroj s toplotno
črpalko, 9 kg
WQJ24292BY**

Dimenzije v mm



Dimenzije v mm

