

Serie 6, Sušilni stroj s toplotno črpalko, 9 kg WQG24590BY



A++



Posebni dodatni pribor

WMZ20600	Košara za volno
WTZ27400	Vezni del z izvlečno policičko
WTZ27410	Vezni del
WTZPW20D	Podest s predalom

Sušilni stroj s toplotno črpalko z A++ prihrani energijo, njegov senzor AutoDry pa ve, kdaj je vaše perilo pripravljeno, kar preprečuje pregrevanje in ščiti vaša oblačila.

- **Samočistilni kondenzator:** odstranjuje ostanke vlaken in niti, ne da bi tratil vaš čas in energijo.
- **Iron Assist:** parna obdelava, ki zmanjšuje gube, in vaš kup za likanje.
- **AutoDry:** samodejno posuši do zelene stopnje suhosti.
- **Možnost polovičnega polnjenja:** optimizira nastavitve sušenja (polnjenje in trajanje) za majhne količine.
- **AntiVibration Design:** izjemno stabilen in zelo tih zaradi posebne zaščite pred vibracijami.

Tehnični podatki

Tip konstrukcije:	Prostostoječi
Odstranljiv delovni pult:	Ne
Tečaj vrat:	desno
Dolžina priključnega kabla:	145.0 cm
Dimenzije aparata:	842 x 598 x 613 mm
Neto masa:	53.9 kg
Fluorirani toplogredni plini:	Ne
Vrsta hladilnega sredstva:	R290
Hermetično zaprta enota:	Da
Količina izražena v ekvivalentu CO ₂ :	0.000 t
EAN koda:	4242005303557
Priključna moč:	800 W
Tok:	10 A
Napetost:	220-240 V
Frekvenca:	50 Hz
Kapaciteta polnjenja:	9.0 kg
Razred energijske učinkovitosti:	A++
Poraba energije električnega sušilnega stroja, pri polni napolnjenosti - NOVO (2010/30/ES):	2.05 kWh
Čas standardnega programa za bombaž pri polni napolnjenosti:	176 min
Poraba energije električnega sušilnega stroja, pri delni napolnjenosti - NOVO (2010/30/ES):	1.25 kWh
Čas standardnega programa za bombaž pri delni napolnjenosti:	121 min
Izmerjena letna poraba energije, električni sušilni stroj - NOVO (2010/30/ES):	258.0 kWh/letno
Izmerjen čas programa:	145 min
Povprečna učinkovitost kondenzacije pri polni napolnjenosti (%):	86 %
Povprečna učinkovitost kondenzacije pri delni napolnjenosti (%):	86 %
Izmerjena učinkovitost kondenzacije (%):	86 %



Serie 6, Sušilni stroj s toplotno črpalko, 9 kg WQG24590BY

Sušilni stroj s toplotno črpalko z A++ prihrani energijo, njegov senzor AutoDry pa ve, kdaj je vaše perilo pripravljeno, kar preprečuje pregrevanje in ščiti vaša oblačila.

Moč / poraba

- Razred energijske učinkovitosti¹: A++
- Poraba energije²: 258 kWh
- Zmogljivost sušenja: 1 - 9 kg
- Programski čas³: 176 Min.
- Glasnost sušenja: 64 dB (A) re 1 pW
- Razred kondenzacijske učinkovitosti⁴: B
- Kondenzacijska učinkovitost⁵: 86 %

Programi

- Standardni programi: Bombaž, Enostavna nega
- Iron Assist: program s paro, ki zmanjša gube na suhih oblačilih
- Posebni programi: Bombaž, Srajce/bluze, Bombaž eco, Občutljivo perilo, Brisače, Higiena Plus, Iron Assist (1 srajca), Iron Assist (5 srajc), Mešano, Super 40, Športna oblačila, Prešite odeje, Enostavna nega, Časovni program - toplo

Funkcije

- Rahljanje perila 120 min po končanem sušenju
- Opcija Half load: optimizira sušenje manjše količine perila
- TouchControl tipke: Suho za likanje, Suho za omaro, Suho za omaro+, odlog konca programa, Half load, Enostavno za likanje, Nežno, Zvočni signal, Start/Pavza z možnostjo kasnejšega dodajanja perila, 24 h odlog konca programa

Udobje / varnost

- SelfCleaning samočistilni kondenzator
- AutoDry tehnologija
- Velik LED-zaslon za prikaz preostalega časa in 24 h časovnega zamika, stanja programa, posebnih funkcij
- Indikator priporočene količine perila
- Števec uporabe: šteje dokončane programe
- Soft dial - mehak vrtljivi izbirnik programov
- Sensitive Drying System: Boben iz nerjavečega jekla z asimetričnimi prečkami
- AntiVibration Design: tišji in stabilnejši stroj
- LED osvetlitev notranjosti bobna
- Set za odvod kondenzirane vode
- Zaklepanje nastavitvev pred otroci
- Zvočni signal ob koncu programa
- Barva vrat: srebrno-bela
- Smer odpiranja vrat: odpiranje v desno
- Kovinska kljuka pri vratih

Tehnične informacije

- Možnost podvgradnje
- Dimenzije aparata (V x Š): 84.2 cm x 59.8 cm
- Globina aparata: 61.3 cm
- Globina aparata vklj. vrata: 64.8 cm
- Globina aparata z odprtimi vrati: 109.6 cm
- Tehnologija s toplotno črpalko z okolju prijaznim hladilnim sredstvom R290

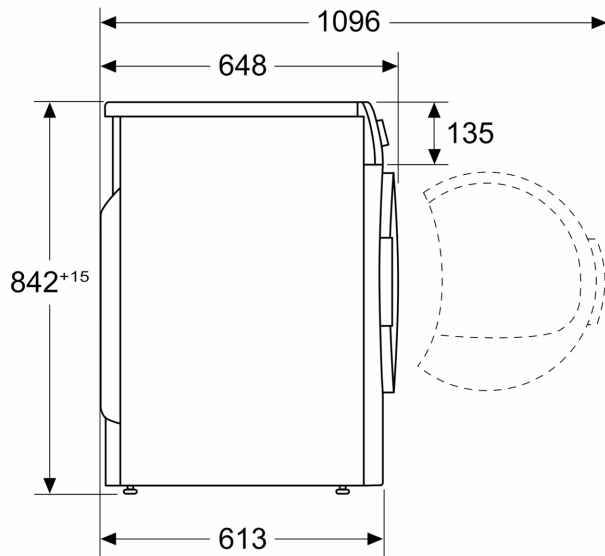
¹ Na lestvici energijskih razredov od A+++ do D

² Letna poraba energije v kWh za standardni program bombaž na podlagi 160 ciklov sušenja pri polni in delni obremenitvi ter porabi v načinih nizke porabe energije

³ Programski čas standardnega programa bombaž pri polni obremenitvi

**Serie 6, Sušilni stroj s toplotno
črpalko, 9 kg
WQG24590BY**

Dimenzije v mm



Dimenzije v mm

