

**Serie 6, Sušilni stroj s toplotno črpalko, 9 kg WQG24500BY**



**A++**



**Posebni dodatni pribor**

WMZ20600	Košara za volno
WTZ27400	Vezni del z izvlečno policičko
WTZ27410	Vezni del
WTZPW20D	Podest s predalom

**Sušilni stroj s toplotno črpalko z A++ prihrani energijo, njegov senzor AutoDry pa ve, kdaj je vaše perilo pripravljeno, kar preprečuje pregrevanje in ščiti vaša oblačila.**

- **Samočistilni kondenzator:** odstranjuje ostanke vlaken in niti, ne da bi tratil vaš čas in energijo.
- **AutoDry:** samodejno posuši do zelene stopnje suhosti.
- **Možnost polovičnega polnjenja:** optimizira nastavitve sušenja (polnjenje in trajanje) za majhne količine.
- **AntiVibration Design:** izjemno stabilen in zelo tih zaradi posebne zaščite pred vibracijami.
- **Podnebju prijazno sušenje z okolju najbolj prijaznim sredstvom (R290).**

**Tehnični podatki**

Tip konstrukcije:	.....	Prostostoječi
Odstranljiv delovni pult:	.....	Ne
Tečaj vrat:	.....	desno
Dolžina priključnega kabla:	.....	145.0 cm
Dimenzije aparata:	.....	842 x 598 x 613 mm
Neto masa:	.....	53.7 kg
Fluorirani toplogredni plini:	.....	Ne
Vrsta hladilnega sredstva:	.....	R290
Hermetično zaprta enota:	.....	Da
Količina izražena v ekvivalentu CO <sub>2</sub> :	.....	0.000 t
EAN koda:	.....	4242005303526
Priključna moč:	.....	800 W
Tok:	.....	10 A
Napetost:	.....	220-240 V
Frekvenca:	.....	50 Hz
Kapaciteta polnjenja:	.....	9.0 kg
Razred energijske učinkovitosti:	.....	A++
Poraba energije električnega sušilnega stroja, pri polni napolnjenosti - NOVO (2010/30/ES):	.....	2.05 kWh
Čas standardnega programa za bombaž pri polni napolnjenosti:	.....	176 min
Poraba energije električnega sušilnega stroja, pri delni napolnjenosti - NOVO (2010/30/ES):	.....	1.25 kWh
Čas standardnega programa za bombaž pri delni napolnjenosti:	.....	121 min
Izmerjena letna poraba energije, električni sušilni stroj - NOVO (2010/30/ES):	.....	258.0 kWh/letno
Izmerjen čas programa:	.....	145 min
Povprečna učinkovitost kondenzacije pri polni napolnjenosti (%):	.....	86 %
Povprečna učinkovitost kondenzacije pri delni napolnjenosti (%):	.....	86 %
Izmerjena učinkovitost kondenzacije (%):	.....	86 %



## Serie 6, Sušilni stroj s toplotno črpalko, 9 kg WQG24500BY

**Sušilni stroj s toplotno črpalko z A++ prihrani energijo, njegov senzor AutoDry pa ve, kdaj je vaše perilo pripravljeno, kar preprečuje pregrevanje in ščiti vaša oblačila.**

### Moč / poraba

- Razred energijske učinkovitosti<sup>1</sup>: A++
- Poraba energije<sup>2</sup>: 258 kWh
- Zmogljivost sušenja: 1 - 9 kg
- Programski čas<sup>3</sup>: 176 Min.
- Glasnost sušenja: 64 dB (A) re 1 pW
- Razred kondenzacijske učinkovitosti<sup>4</sup>: B
- Kondenzacijska učinkovitost<sup>5</sup>: 86 %

### Programi

- Standardni programi: Bombaž, Enostavna nega
- Posebni programi: Bombaž, Srajce/bluze, Bombaž eco, Sušenje puha, Občutljivo perilo, Brisače, Higiena Plus, Mešano, Super 40, Športna oblačila, Prešite odeje, Enostavna nega, Za volno, Časovni program - toplo

### Funkcije

- Rahljanje perila 120 min po končanem sušenju
- Opcija Half load: optimizira sušenje manjše količine perila
- TouchControl tipke: Suho za likanje, Suho za omaro, Suho za omaro+, odlog konca programa, Half load, Enostavno za likanje, Nežno, Zvočni signal, Start/Pavza z možnostjo kasnejšega dodajanja perila, 24 h odlog konca programa

### Udobje / varnost

- SelfCleaning samočistilni kondenzator
- AutoDry tehnologija
- Velik LED-zaslon za prikaz preostalega časa in 24 h časovnega zamika, stanja programa, posebnih funkcij
- Indikator priporočene količine perila
- Števec uporabe: šteje dokončane programe
- Soft dial - mehak vrtljivi izbirnik programov
- Sensitive Drying System: Boben iz nerjavečega jekla z asimetričnimi prečkami
- AntiVibration Design: tišji in stabilnejši stroj
- Set za odvod kondenzirane vode
- Zaklepanje nastavitvev pred otroci
- Zvočni signal ob koncu programa
- Barva vrat: črno-črno sive barve
- Smer odpiranja vrat: odpiranje v desno
- Kovinska kljuka pri vratih

### Tehnične informacije

- Možnost podvgradnje
- Dimenzije aparata (V x Š): 84.2 cm x 59.8 cm
- Globina aparata: 61.3 cm
- Globina aparata vklj. vrata: 64.8 cm
- Globina aparata z odprtimi vrati: 109.6 cm

- Tehnologija s toplotno črpalko z okolju prijaznim hladilnim sredstvom R290

<sup>1</sup> Na lestvici energijskih razredov od A+++ do D

<sup>2</sup> Letna poraba energije v kWh za standardni program bombaž na podlagi 160 ciklov sušenja pri polni in delni obremenitvi ter porabi v načinih nizke porabe energije

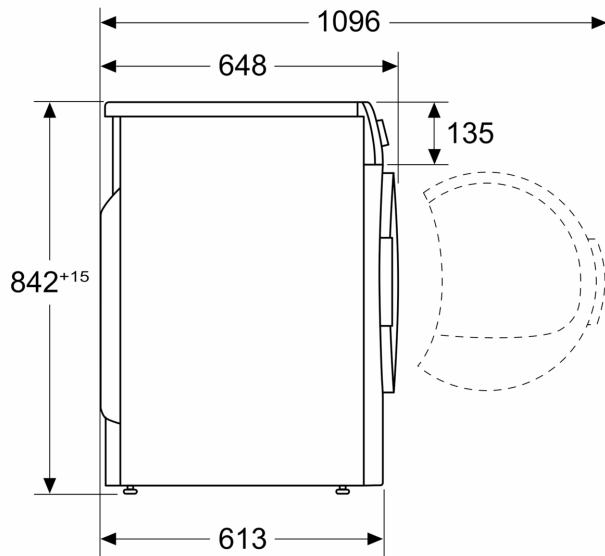
<sup>3</sup> Programski čas standardnega programa bombaž pri polni obremenitvi

<sup>4</sup> Na lestvici razreda kondenzacijske učinkovitosti od A do G

<sup>5</sup> Tehtana kondenzacijska učinkovitost za standardni program bombaž pri polni in delni obremenitvi

**Serie 6, Sušilni stroj s toplotno  
črpalko, 9 kg  
WQG24500BY**

Dimenzije v mm



Dimenzije v mm

