

**Serie 6, Sušilni stroj s toplotno črpalko, 9 kg
WQG14591BY**



Posebni dodatni pribor

WMZ20600	Košara za volno
WTZ27400	Vezni del z izvlečno policičko
WTZ27410	Vezni del

Sušilni stroj s toplotno črpalko, ki zagotavlja stalno nizko porabo energije s samočistilnim kondenzatorjem in ve, kdaj je vaše perilo suho, zahvaljujoč funkciji Auto Dry.

- **Samočistilni kondenzator:** kondenzator ohranja brez vlaken in niti za ohranjanje optimalne energijske učinkovitosti.
- **AutoDry:** samodejno posuši do zelene stopnje suhosti.
- **Možnost polovičnega polnjenja:** optimizira nastavitve sušenja (polnjenje in trajanje) za majhne količine.
- **Podnebju prijazno sušenje z okolju najbolj prijaznim sredstvom (R290).**
- **Hitro sušenje v 40-ih minutah, primerno za manjše količine sintetičnih vlaken in tanjših tkanin.**

Tehnični podatki

Tip konstrukcije:	Prostostoječi
Odstranljiv delovni pult:	Ne
Tečaj vrat:	Desni
Dolžina priključnega kabla:	145 cm
Dimenzije aparata:	842x598x613 mm
Neto masa:	52.5 kg
Fluorirani toplogredni plini:	R290
Hermetično zaprta enota:	Da
Količina izražena v ekvivalentu CO ₂ :	0.000 t
EAN koda:	4242005473502
Priključna moč:	800 W
Tok:	10 A
Napetost:	220-240 V
Frekvenca:	50 Hz
Kapaciteta:	9.0 kg
Energijski razred ¹ :	D
Ponderirana poraba energije na cikel (EU 2017/1369):	1.28 kWh/cikel
Ponderirana poraba energije na 100 ciklov (EU 2017/1369):	128 kWh/100 ciklov
Učinkovitost kondenzacije (EU 2017/1369):	91 %
Trajanje programa pri polovični količini (EU 2017/1369):	1:44
Trajanje programa pri nazivni količini (EU 2017/1369):	2:54



¹ Lestvica energijskih razredov od A do G

Serie 6, Sušilni stroj s toplotno črpalko, 9 kg WQG14591BY

Sušilni stroj s toplotno črpalko, ki zagotavlja stalno nizko porabo energije s samočistilnim kondenzatorjem in ve, kdaj je vaše perilo suho, zahvaljujoč funkciji Auto Dry.

- Globina aparata vklj. vrata: 64.8 cm
- Globina aparata z odprtimi vrati: 109.6 cm
- Tehnologija s toplotno črpalko z okolju prijaznim hladilnim sredstvom R290

¹ V razponu razredov energijske učinkovitosti od A do G

² Tehtana povprečna poraba energije na 100 ciklov sušenja v kWh v programu Eco

³ Eco program pri polni obremenitvi

Moč / poraba

- Razred energijske učinkovitosti¹: D
- Poraba energije²: 128 kWh
- Zmogljivost sušenja³: 9 kg
- Programski čas³: 2:54 h:min
- Razred emisij hrupa: B (na lestvici od A do D)
- Glasnost sušenja³: 62 dB (A) re 1 pW
- Razred kondenzacijske učinkovitosti: B (na lestvici od A do D)
- Kondenzacijska učinkovitost³: 91%

Programi

- Standardni programi: Bombaž, Enostavna nega
- Posebni programi: Bombaž, Srajce/bluze, Bombaž eco, Sušenje puha, Občutljivo perilo, Brisače, Higiena Plus, Mešano, Super 40, Športna oblačila, Prešite odeje, Enostavna nega, Za volno, Časovni program - toplo

Funkcije

- Rahljanje perila 120 min po končanem sušenju
- Opcija Half load: optimizira sušenje manjše količine perila
- TouchControl tipke: Suho za likanje, Suho za omaro, Suho za omaro+, odlog konca programa, Half load, Enostavno za likanje, Nežno, Zvočni signal, Start/Pavza z možnostjo kasnejšega dodajanja perila, 24 h odlog konca programa

Udobje / varnost

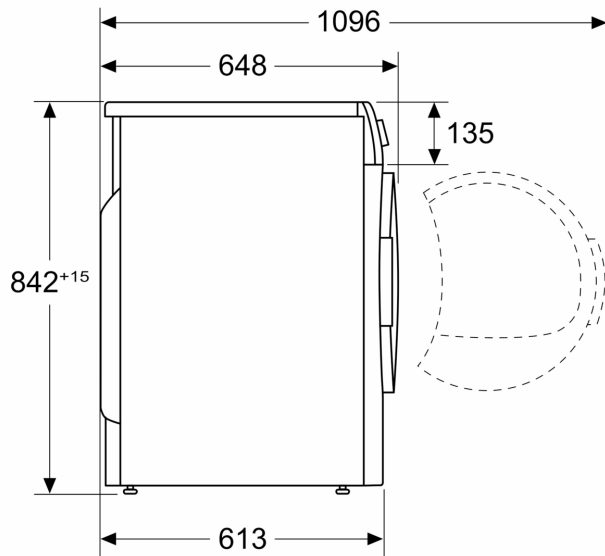
- SelfCleaning samočistilni kondenzator
- AutoDry tehnologija
- Velik LED-zaslon za prikaz preostalega časa in 24 h časovnega zamika, stanja programa, posebnih funkcij
- Indikator priporočene količine perila
- Števec uporabe: šteje dokončane programe
- Soft dial - mehak vrtljivi izbirnik programov
- Sensitive Drying System: Boben iz nerjavečega jekla z asimetričnimi prečkami
- AntiVibration Design: tišji in stabilnejši stroj
- LED osvetlitev notranjosti bobna
- Set za odvod kondenzirane vode
- Zaklepanje nastavitvev pred otroci
- Zvočni signal ob koncu programa
- Barva vrat: bela
- Smer odpiranja vrat: odpiranje v desno
- Kovinska kljuka pri vratih

Tehnične informacije

- Možnost podvgradnje
- Dimenzije aparata (V x Š): 84.2 cm x 59.8 cm
- Globina aparata: 61.3 cm

**Serie 6, Sušilni stroj s toplotno
črpalko, 9 kg
WQG14591BY**

Dimenzije v mm



Dimenzije v mm

