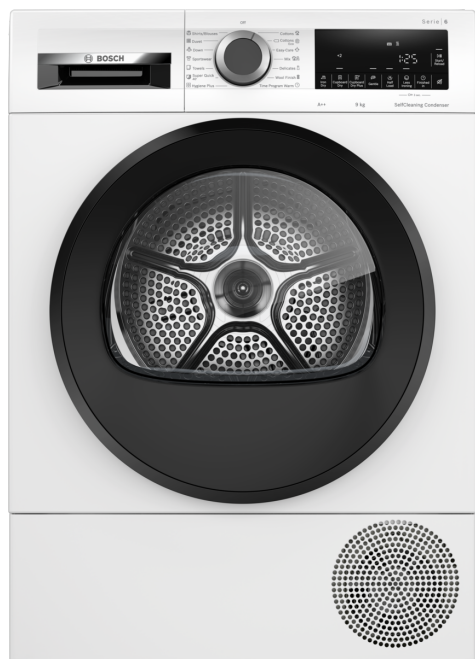


Serie 6, Sušilni stroj s toplotno črpalko, 9 kg WQG14500BY



A++



Sušilni stroj s toplotno črpalko z A++ prihrani energijo, njegov senzor AutoDry pa ve, kdaj je vaše perilo pripravljeno, kar preprečuje pregrevanje in ščiti vaša oblačila.

- **Samočistilni kondenzator:** odstranjuje ostanke vlaken in niti, ne da bi tratil vaš čas in energijo.
- **AutoDry:** samodejno posuši do zelene stopnje suhosti.
- **Možnost polovičnega polnjenja:** optimizira nastavitve sušenja (polnjenje in trajanje) za majhne količine.
- **AntiVibration Design:** izjemno stabilen in zelo tih zaradi posebne zaščite pred vibracijami.
- **Podnebju prijazno sušenje z okolju najbolj prijaznim sredstvom (R290).**

Tehnični podatki

Tip konstrukcije: Prostostoječi
 Odstranljiv delovni pult: Ne
 Tečaj vrat: desno
 Dolžina priključnega kabla: 145.0 cm
 Dimenzije aparata: 842 x 598 x 613 mm
 Neto masa: 53.0 kg
 Fluorirani toplogredni plini: Ne
 Vrsta hladilnega sredstva: R290
 Hermetično zaprta enota: Da
 Količina izražena v ekvivalentu CO₂: 0.000 t
 EAN koda: 4242005357086
 Priključna moč: 800 W
 Tok: 10 A
 Napetost: 220-240 V
 Frekvenca: 50 Hz
 Kapaciteta polnjenja: 9.0 kg
 Razred energijske učinkovitosti: A++
 Poraba energije električnega sušilnega stroja, pri polni napolnjenosti - NOVO (2010/30/ES): 2.05 kWh
 Čas standardnega programa za bombaž pri polni napolnjenosti: . 176 min
 Poraba energije električnega sušilnega stroja, pri delni napolnjenosti - NOVO (2010/30/ES): 1.25 kWh
 Čas standardnega programa za bombaž pri delni napolnjenosti: . 121 min
 Izmerjena letna poraba energije, električni sušilni stroj - NOVO (2010/30/ES): 258.0 kWh/letno
 Izmerjen čas programa: 145 min
 Povprečna učinkovitost kondenzacije pri polni napolnjenosti (%): 86 %
 Povprečna učinkovitost kondenzacije pri delni napolnjenosti (%): .86 %
 Izmerjena učinkovitost kondenzacije (%): 86 %

Posebni dodatni pribor

- WTZPW20D Podest s predalom
 WMZ20600 Košara za volno
 WTZ27400 Vezni del z izvlečno policičko
 WTZ27410 Vezni del



Serie 6, Sušilni stroj s toplotno črpalko, 9 kg WQG14500BY

Sušilni stroj s toplotno črpalko z A++ prihrani energijo, njegov senzor AutoDry pa ve, kdaj je vaše perilo pripravljeno, kar preprečuje pregrevanje in ščiti vaša oblačila.

Moč / poraba

- Razred energijske učinkovitosti¹: A++
- Poraba energije²: 258 kWh
- Zmogljivost sušenja: 1 - 9 kg
- Programski čas³: 176 Min.
- Glasnost sušenja: 64 dB (A) re 1 pW
- Razred kondenzacijske učinkovitosti⁴: B
- Kondenzacijska učinkovitost⁵: 86 %

Programi

- Standardni programi: Bombaž, Enostavna nega
- Posebni programi: Bombaž, Srajce/bluze, Bombaž eco, Sušenje puha, Občutljivo perilo, Brisače, Higiena Plus, Mešano, Super 40, Športna oblačila, Prešite odeje, Enostavna nega, Za volno, Časovni program - toplo

Funkcije

- Rahljanje perila 120 min po končanem sušenju
- Opcija Half load: optimizira sušenje manjše količine perila
- TouchControl tipke: Suho za likanje, Suho za omaro, Suho za omaro+, odlog konca programa, Half load, Enostavno za likanje, Nežno, Zvočni signal, Start/Pavza z možnostjo kasnejšega dodajanja perila, 24 h odlog konca programa

Udobje / varnost


- SelfCleaning samočistilni kondenzator
- AutoDry tehnologija
- Velik LED-zaslon za prikaz preostalega časa in 24 h časovnega zamika, stanja programa, posebnih funkcij
- Indikator priporočene količine perila
- Števec uporabe: šteje dokončane programe
- Soft dial - mehak vrtljivi izbirnik programov
- Sensitive Drying System: Boben iz nerjavečega jekla z asimetričnimi prečkami
- AntiVibration Design: tišji in stabilnejši stroj
- Set za odvod kondenzirane vode
- Zaklepanje nastavitvev pred otroci
- Zvočni signal ob koncu programa
- Barva vrat: črno-črno sive barve
- Smer odpiranja vrat: odpiranje v desno
- Kovinska kljuka pri vratih

Tehnične informacije

- Možnost podvgradnje
- Dimenzije aparata (V x Š): 84.2 cm x 59.8 cm
- Globina aparata: 61.3 cm
- Globina aparata vklj. vrata: 64.8 cm
- Globina aparata z odprtimi vrati: 109.6 cm
- Tehnologija s toplotno črpalko z okolju prijaznim hladilnim sredstvom R290

¹ Na lestvici energijskih razredov od A+++ do D

² Letna poraba energije v kWh za standardni program bombaž na podlagi 160 ciklov sušenja pri polni in delni obremenitvi ter porabi v načinih nizke porabe energije



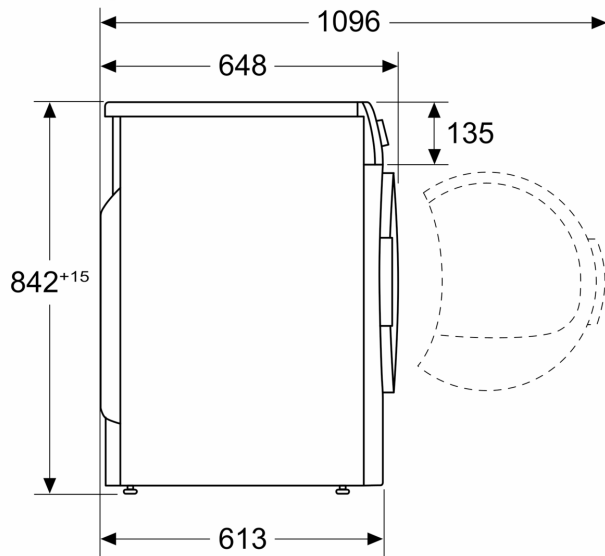
³ Programski čas standardnega programa bombaž pri polni obremenitvi

⁴ Na lestvici razreda kondenzacijske učinkovitosti od A do G

⁵ Tehtana kondenzacijska učinkovitost za standardni program

**Serie 6, Sušilni stroj s toplotno
črpalko, 9 kg
WQG14500BY**

Dimenzije v mm



Dimenzije v mm

