

**Serie 4, Pralni stroj s polnjenjem
spredaj, 8 kg, 1200 o/min
WAN24065BY**



Posebni dodatni pribor

WMZPW20W Podest s predalom
WMZ2200 Set za pritrditev na tla
WMZ2381 Podaljšek dovodne cevi

**Pralni stroj z EcoSilence Drive™ motorjem:
tiho delovanje in odlična vzdržljivost na
katero se lahko zanesete.**

- **EcoSilence Drive™**: učinkovit in zelo vzdržljiv pogon pralnega stroja.
- **Hygiene Plus**: higiensko pranje in učinkovito uničevanje bakterij celo pri 40 °C
- **SpeedPerfect**: popolnoma čisto perilo v do 65 % krajšem času.
- **Active Water Plus**: za zelo učinkovito porabo vode tudi pri manjši količini perila po zaslugi samodejnega zaznavanja količine perila v bobnu.
- **LED zaslon s preprostim upravljanjem na dotik in številnimi dodatnimi funkcijami, kot so zakasnitev vklopa ter prikaz preostalega časa.**

Tehnični podatki

Energijski razred: C
Ponderirana poraba energije v kWh na kg na 100 ciklov pranja za Eko program 40-60: 62 kWh
Kapaciteta: 8.0 kg
Poraba vode za Eko program v litrih na cikel: 47 l
Pridobivanje podatkov. Počakajte nekaj sekund, nato ponovno poskusite z izrezovanjem ali kopiranjem.: 3:26 h
Razred učinkovitosti ožemanja/sušenja za Eko program 40-60: B
Razred emisij akustičnega hrupa, ki se prenaša po zraku: A
Emisije akustičnega hrupa, ki se prenaša po zraku: . 72 dB(A) re 1 pW
Tip konstrukcije: Prostostoječi
Dimenzije aparata: 848 x 598 x 550 mm
Neto masa: 69.5 kg
Priključna moč: 2300 W
Tok: 10 A
Napetost: 220-240 V
Frekvenca: 50 Hz
Dolžina priključnega kabla: 160.0 cm
Tečaj vrat: levo
Kolesa: Ne
EAN koda: 4242005344246
Tip namestitve: Prostostoječi



Serie 4, Pralni stroj s polnjenjem spredaj, 8 kg, 1200 o/min WAN24065BY

Pralni stroj z EcoSilence Drive™ motorjem: tiho delovanje in odlična vzdržljivost na katero se lahko zanesete.

¹ Na lestvici energijskih razredov od A do G

² Poraba energije v kWh na 100 ciklov (v programu Eco 40-60)

³ Tehtana poraba vode v litrih na cikel (v programu Eco 40-60)

⁴ Trajanje programa Eco 40-60

** Navedene vrednosti so zaokrožene

*** Primerjava med trajanjem programa Enostavna nega 40° C in trajanjem programa Enostavna nega 40° C + aktivirana Speed opcija

Moč / poraba

- Razred energijske učinkovitosti¹: C
- Poraba energije² / vode³: 62 kWh / 47 l
- Zmogljivost pranja: 1 - 8 kg
- Trajanje programa⁴: 3:26 h:min
- Razred učinkovitosti ožemanja: B
- Hitrost ožemanja^{**}: 0 - 1200 o/min
- Glasnost ožemanja: 72 dB (A) re 1 pW
- Razred emisij akustičnega hrupa: A

Programi

- Posebni programi: Higiena Plus, Ožemanje/črpanje, Hitro/mešano, Izpiranje, Ekstra kratek 15'/30', Občutljivo/svila, Volna/ročno pranje

Funkcije

- SpeedPerfect: popolnoma čisto perilo v do 65% krajšem času ***
- TouchControl tipke: Odlog konca programa, Start/pavza z možnostjo kasnejšega dodajanja perila, SpeedPerfect, Vrtljaji ožemanja/Brez izpiranja

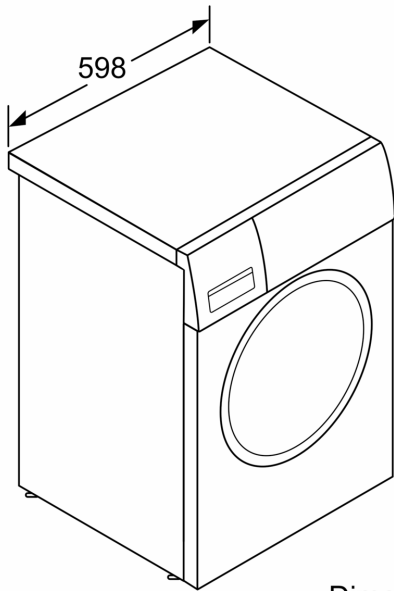
Udobje / varnost

- Funkcija dodajanja perila: funkcija dodajanja perila vam omogoča dodajanje perila tudi po zagonu programa pranja
- Velik zaslon za prikaz stanja programa, število vrtljajev ožemanja, preostalega časa, 24 h časovnega zamika in priporočene obremenitve
- Števec uporabe: šteje dokončane programe
- Volumen bobna: 55 l
- Aqua Protection - večkratna zaščita pred izlivom vode
- Popolnoma elektronsko upravljanje vseh programov z enim gumbom
- 3D-AquaSpar-sistem
- EcoSilence Drive: tiho delovanje motorja z zelo dolgo življenjsko dobo
- ActiveWater Plus: za zelo učinkovito porabo vode tudi pri majhnih obremenitvah, zahvaljujoč samodejnemu zaznavanju teže
- AntiVibration Design: tišji in stabilnejši stroj
- Sistem za zaznavanje pene
- Kontrola neuravnoveženosti stroja
- Zvočni signal ob koncu programa
- Zaklepanje nastavitev pred otroci
- 30 cm odprtina vrat in kot odpiranja 180 °
- Kovinska kljuka pri vratih
- Udobno zaklepanje

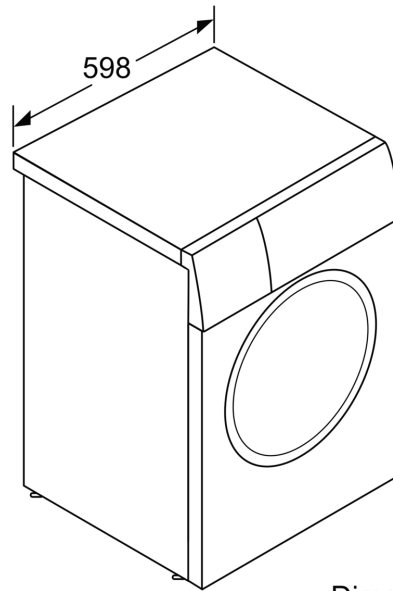
Tehnične informacije

- Možnost podvgradnje
- Dimenzije aparata (V x Š): 84.8 cm x 59.8 cm
- Globina aparata: 55.0 cm
- Globina aparata z odprtimi vrati: 101.7 cm

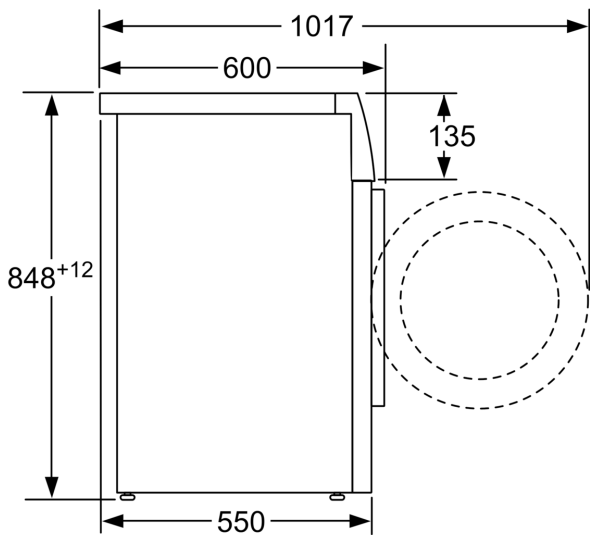
**Serie 4, Pralni stroj s polnjenjem
spredaj, 8 kg, 1200 o/min
WAN24065BY**



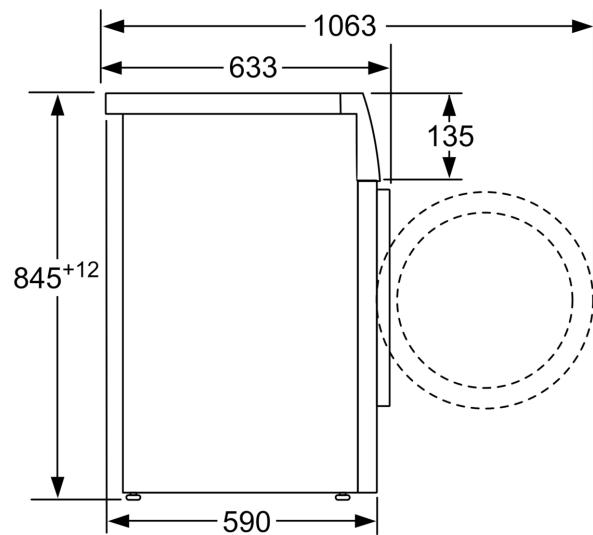
Dimenzije v mm



Dimenzije v mm



Dimenzije v mm



Dimenzije v mm