

Serie 6, Popolnoma vgradni pomivalni stroj, 45 cm SPV6ZMX23E



PerfectDry pomivalni stroji za popolne rezultate sušenja s prilagodljivimi in praktičnimi rešitvami za polnjenje različnih vrst posode.

- **PerfectDry:** popolni rezultati sušenja z manjšo porabo energije – tudi pri posodi, ki se težje posuši.
- **Silence Plus:** izjemno tih s 43 dB.
- **Home Connect:** hišni aparati s pametno povezljivostjo, ki vam olajšajo vsakdanje življenje.
- **Najljubša funkcija:** prilagojena funkcija s samo enim dotikom, tudi za prenesene programe.
- **TimeLight:** prikaz statusa programa in preostalega časa na tleh v visoki ločljivosti.

Tehnični podatki

Energijski razred:	C
Poraba energije za 100 ciklov Eko programa:	59 kWh
Največje število pogrinjkov:	10
Poraba vode za Eko program v litrih na cikel:	9.5 l
Trajanje programa:	3:30 h
Emisije akustičnega hrupa, ki se prenaša po zraku: .	43 dB(A) re 1 pW
Razred emisij akustičnega hrupa, ki se prenaša po zraku:	B
Tip konstrukcije:	Vgrajeni
Višina odstranljivega delovnega pulta:	0 mm
Dimenzije aparata (širina x globina):	815 x 448 x 550 mm
Dimenzije niše (VxŠxG):	815-875 x 450 x 550 mm
Globina pri vratih, odprtih pod kotom 90 stopinj:	1150 mm
Nastavljive nogjice:	Da - vse od spredaj
Maksimalna prilagodljivost nog:	60 mm
Nastavljiv podstavek:	Both horizontal and vertical
Neto masa:	38.2 kg
Bruto masa:	40.0 kg
Priključna moč:	2400 W
Tok:	10 A
Napetost:	220-240 V
Frekvenca:	50; 60 Hz
Dolžina priključnega kabla:	175.0 cm
Tip vtiča:	Schuko-/Gardy vtičič z ozemlji
Dolžina dovodne cevi:	165 cm
Dolžina odtočne cevi:	205 cm
EAN koda:	4242005215058
Tip namestitve:	Popolnoma vgradni

Posebni dodatni pribor

SGZ0BI02	Obroba in pritrditev za vgr.pom.str.
SGZ1010	Podaljšek dovodne ter odvodne cevi
SGZ4CB00	Vario košarica za jedilni pribor
SMZ1051EU :	
SMZ5000	Komplet za lažje izpiranje
SMZ5003	Sklopni tečaj
SMZ5300	Nosilec za kozarce



Serie 6, Popolnoma vgradni pomivalni stroj, 45 cm SPV6ZMX23E

PerfectDry pomivalni stroji za popolne rezultate sušenja s prilagodljivimi in praktičnimi rešitvami za polnjenje različnih vrst posode.

Zmogljivost / poraba

- Razred energijske učinkovitosti¹: C
- Poraba energije² / vode³: 59 kWh / 9.5 l
- Zmogljivost pomivanja: 10 pogrinjkov
- Trajanje programa⁴: 3:30 (h:min)
- Glasnost: 43 dB(A) re 1 pW
- Razred emisij akustičnega hrupa: B
- Glasnost (tihi program): 41 dB(A) re 1 pW
- Home Connect

Programi / funkcije

- Št. programov - 6: Eco 50 °C, Auto 45-65 °C, Intenzivno 70 °C, Kratko 60 °C, Tihi program 50 °C, Favourite
- Predpomivanje
- Št. posebnih funkcij - 4: Home Connect, Extra Dry, Intensive Zone, Speed on demand - VarioSpeed Plus
- Machine Care
- Silence on demand (prek aplikacije Home Connect)

Tehnologija čiščenja / senzorika

- Zeolith® sušenje
- Toplotni izmenjevalnik
- Aqua-Sensor
- Dozirni asistent
- EcoSilence Drive inverterski motor
- DuoPower - dve pršilni ročici v zgornji košari
- Avtomatsko prepoznavanje čistil
- Samočistilni filter s 3-slojnim valovitim sistemom filtriranja
- Notranjost iz nerjavečega jekla

Sistem košar

- VarioFlex Pro košare
- VarioPredal Pro
- Kolesca z nizkim trenjem na spodnji košari in na tretjem nivoju za nalaganje posode
- Rack Stopper - zaščita pred iztirjenjem spodnje košare
- Rackmatic - po višini nastavljiva zgornja košara (3 stopenjsko)
- Preklopljivi deli v zgornji košari (3x)
- Preklopljivi deli v spodnji košari (4x)
- Odložišče za skodelice v zgornji košari
- Odložišče za skodelice v spodnji košari
- Odložišče za kozarce v spodnji košari

Prikaz / upravljanje

- PiezoTouchControl (kovina)
- EmotionLight
- Upravljanje z vrha
- TimeLight

- Elektronski prikaz preostalega časa v minutah
- Prednastavitev časa vklopa: 1 - 24 h

Varnost

- AquaStop: garancija Bosch v primeru škode nastale zaradi izliva vode – med celotno življenjsko dobo aparata.*
- Sistem zaščite kozarcev
- vklj. lijak za polnjenje soli
- Vključuje zaščito pred paro za delovno površino
- Dimenzije aparata (VxŠxG): 81.5 x 44.8 x 55 cm

¹ Na lestvici energijskih razredov od A do G

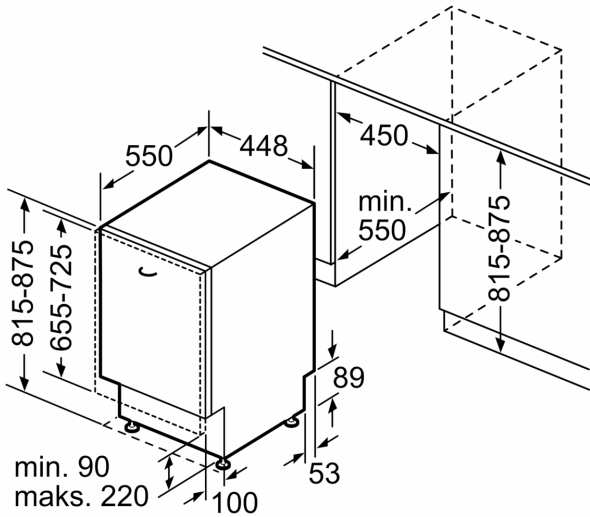
² Poraba energije v kWh na 100 ciklov (v programu Eco 50 °C)

³ Poraba vode v litrih na cikel (v programu Eco 50 °C)

⁴ Trajanje programa Eco 50 °C

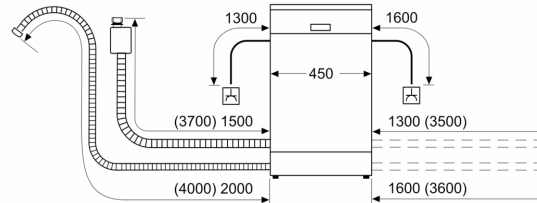
* Garancijske pogoje najdete na spletnem naslovu <http://www.bosch-home.com/si/>

**Serie 6, Popolnoma vgradni
pomivalni stroj, 45 cm
SPV6ZMX23E**



Dimenzije v mm

dimenzije v mm



⌘ vtičnica
() vrednosti s podaljševalnim kompletom