

Serie 6, Popolnoma vgradni pomivalni stroj, 45 cm SPV6YMX11E



PerfectDry pomivalni stroji za popolne rezultate sušenja s prilagodljivimi in praktičnimi rešitvami za polnjenje različnih vrst posode.

- **PerfectDry:** popolni rezultati sušenja z manjšo porabo energije – tudi pri posodi, ki se teže posuši.
- **Tišina na zahtevo:** do 30 minut zmanjšane stopnje hrupa, ki si jo lahko z aplikacijo Home Connect zagotovite kadar koli.
- **Home Connect:** hišni aparati s pametno povezljivostjo, ki vam olajšajo vsakdanje življenje.
- **Najljubša funkcija:** prilagojena funkcija s samo enim dotikom, tudi za prenesene programe.
- **TimeLight:** prikaz statusa programa in preostalega časa na tleh v visoki ločljivosti.

Tehnični podatki

| | |
|---|--------------------------------|
| Energijski razred: | B |
| Poraba energije za 100 ciklov Eko programa: | 51 kWh |
| Največje število pogrinjkov: | 10 |
| Poraba vode za Eko program v litrih na cikel: | 8.5 l |
| Trajanje programa: | 3:45 h |
| Emisije akustičnega hrupa, ki se prenaša po zraku: . 45 dB(A) re 1 pW | |
| Razred emisij akustičnega hrupa, ki se prenaša po zraku: | C |
| Tip konstrukcije: | Vgrajeni |
| Višina odstranljivega delovnega pulta: | 0 mm |
| Dimenzije aparata (širina x globina): | 815 x 448 x 550 mm |
| Dimenzije niše (VxŠxG): | 815-875 x 450 x 550 mm |
| Globina pri vratih, odprtih pod kotom 90 stopinj: | 1150 mm |
| Nastavljive nogice: | Da - vse od spredaj |
| Maksimalna prilagodljivost nog: | 60 mm |
| Nastavljiv podstavek: | Both horizontal and vertical |
| Neto masa: | 36.4 kg |
| Bruto masa: | 38.1 kg |
| Priključna moč: | 2400 W |
| Tok: | 10 A |
| Napetost: | 220-240 V |
| Frekvenca: | 50; 60 Hz |
| Dolžina priključnega kabla: | 175.0 cm |
| Tip vtiča: | Schuko-/Gardy vtičač z ozemlji |
| Dolžina dovodne cevi: | 165 cm |
| Dolžina odtočne cevi: | 205 cm |
| EAN koda: | 4242005286997 |
| Tip namestitve: | Popolnoma vgradni |

Posebni dodatni pribor

| | |
|-------------|--------------------------------------|
| SGZ0BI02 | Obroba in pritrditev za vgr.pom.str. |
| SGZ1010 | Podaljšek dovodne ter odvodne cevi |
| SGZ4CB00 | Vario košarica za jedilni pribor |
| SMZ1051EU : | |
| SMZ5000 | Komplet za lažje izpiranje |
| SMZ5003 | Sklopni tečaj |
| SMZ5300 | Nosilec za kozarce |



Serie 6, Popolnoma vgradni pomivalni stroj, 45 cm SPV6YMX11E

PerfectDry pomivalni stroji za popolne rezultate sušenja s prilagodljivimi in praktičnimi rešitvami za polnjenje različnih vrst posode.

Zmogljivost / poraba

- Razred energijske učinkovitosti¹: B
- Poraba energije² / vode³: 51 kWh / 8.5 l
- Zmogljivost pomivanja: 10 pogrinjkov
- Trajanje programa⁴: 3:45 (h:min)
- Glasnost: 45 dB(A) re 1 pW
- Razred emisij akustičnega hrupa: C
- Glasnost (tihi program): 43 dB(A) re 1 pW

Programi / funkcije

- Št. programov - 6: Eco 50 °C, Auto 45-65 °C, Intenzivno 70 °C, Kratko 60 °C, Tihi program 50 °C, Favourite
- Predpomivanje
- Št. posebnih funkcij - 4: Home Connect, Extra Dry, Intensive Zone, Speed on demand - VarioSpeed Plus
- Machine Care
- Silence on demand (prek aplikacije Home Connect)

Tehnologija čiščenja / senzorika

- Zeolith® sušenje
- EfficientDry in toplotni izmenjevalnik
- Aqua-Sensor
- Dozirni asistent
- EcoSilence Drive inverterski motor
- DuoPower - dve pršilni ročici v zgornji košari
- Avtomatsko prepoznavanje čistil
- Samočistilni filter s 3-slojnim valovitim sistemom filtriranja
- Notranjost iz nerjavečega jekla

Sistem košar


- VarioFlex Pro košare z rdeče označenimi pregibnimi deli
- VarioPredal Pro
- Rackmatic - po višini nastavljiva zgornja košara (3 stopenjsko)
- Kolesca z nizkim trenjem na spodnji košari
- Rack Stopper - zaščita pred iztirjenjem spodnje košare
- Preklopljivi deli v zgornji košari (3x)
- Preklopljivi deli v spodnji košari (4x)
- Odložišče za skodelice v zgornji košari
- Odložišče za skodelice v spodnji košari
- Odložišče za kozarce v spodnji košari

Prikaz / upravljanje

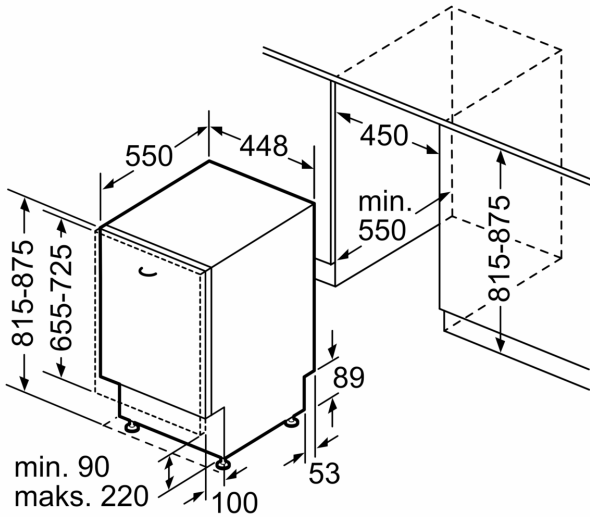
- Home Connect
- PiezoTouchControl (kovina)
- EmotionLight
- Upravljanje z vrha
- TimeLight
- Elektronski prikaz preostalega časa v minutah
- Zvočni signal ob koncu pomivanja
- Prednastavitev časa vklopa: 1 - 24 h

Varnost

- AquaStop: garancija Bosch v primeru škode nastale zaradi izliva vode – med celotno življenjsko dobo aparata.*
- Sistem zaščite kozarcev

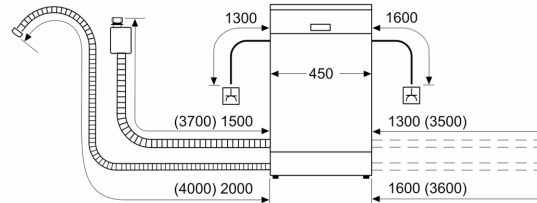
- 
- vklj. lijak za polnjenje soli
 - Vključuje zaščito pred paro za delovno površino
 - Dimenzije aparata (VxŠxG): 81.5 x 44.8 x 55 cm

**Serie 6, Popolnoma vgradni
pomivalni stroj, 45 cm
SPV6YMX11E**



Dimenzije v mm

dimenzije v mm



⌘ vtičnica
() vrednosti s podaljševalnim kompletom