

**Serie 6, Popolnoma vgradni
pomivalni stroj, 45 cm
SPV6YMX08E**



PerfectDry pomivalni stroji za popolne rezultate sušenja s prilagodljivimi in praktičnimi rešitvami za polnjenje različnih vrst posode.

- **PerfectDry:** popolni rezultati sušenja z manjšo porabo energije – tudi pri posodi, ki se težje posuši.
- **Košari Slimline VarioFlex Pro in predal VarioDrawer Pro:** več možnosti razporeditve za vašo posodo.
- **Silence Plus:** izjemno tih s 43 dB.
- **Home Connect:** hišni aparati s pametno povezljivostjo, ki vam olajšajo vsakdanje življenje.
- **Najljubša funkcija:** prilagojena funkcija s samo enim dotikom, tudi za prenesene programe.

Energijski razred: B
 Poraba energije za 100 ciklov Eko programa: 51 kWh
 Največje število pogrinjkov: 10
 Poraba vode za Eko program v litrih na cikel: 8.5 l
 Trajanje programa: 3:45 h
 Emisije akustičnega hrupa, ki se prenaša po zraku: . 43 dB(A) re 1 pW
 Razred emisij akustičnega hrupa, ki se prenaša po zraku: B
 Tip konstrukcije: Vgrajeni
 Višina odstranljivega delovnega pulta: 0 mm
 Dimenzije aparata (širina x globina): 815 x 448 x 550 mm
 Dimenzije niše (VxŠxG): 815-875 x 450 x 550 mm
 Globina pri vratih, odprtih pod kotom 90 stopinj: 1150 mm
 Nastavljive nogice: Da - vse od spredaj
 Maksimalna prilagodljivost nog: 60 mm
 Nastavljiv podstavek: Both horizontal and vertical
 Neto masa: 36.8 kg
 Bruto masa: 38.5 kg
 Priključna moč: 2400 W
 Tok: 10 A
 Napetost: 220-240 V
 Frekvenca: 50; 60 Hz
 Dolžina priključnega kabla: 175.0 cm
 Tip vtiča: Schuko-/Gardy vtičač z ozemlji
 Dolžina dovodne cevi: 165 cm
 Dolžina odtočne cevi: 205 cm
 EAN koda: 4242005371259
 Tip namestitve: Popolnoma vgradni

SGZ0BI02 Obroba in pritrditev za vgr.pom.str.
 SGZ1010 Podaljšek dovodne ter odvodne cevi
 SGZ4CB00 Vario košarica za jedilni pribor
 SMZ1051EU :
 SMZ5000 Komplet za lažje izpiranje
 SMZ5003 Sklopni tečaj
 SMZ5300 Nosilec za kozarce



Serie 6, Popolnoma vgradni pomivalni stroj, 45 cm SPV6YMX08E

PerfectDry pomivalni stroji za popolne rezultate sušenja s prilagodljivimi in praktičnimi rešitvami za polnjenje različnih vrst posode.

Zmogljivost / poraba

- Razred energijske učinkovitosti¹: B
- Poraba energije² / vode³: 51 kWh / 8.5 l
- Zmogljivost pomivanja: 10 pogrinjkov
- Trajanje programa⁴: 3:45 (h:min)
- Glasnost: 43 dB(A) re 1 pW
- Razred emisij akustičnega hrupa: B
- Glasnost (tihi program): 41 dB(A) re 1 pW

Programi / funkcije

- Št. programov - 6: Eco 50 °C, Auto 45-65 °C, Intenzivno 70 °C, Kratko 60 °C, Tihi program 50 °C, Favourite
- Predpomivanje
- Št. posebnih funkcij - 4: Home Connect, Extra Dry, Intensive Zone, Speed on demand - VarioSpeed Plus
- Machine Care
- Dodatne funkcije prek aplikacije Home Connect: HygienePlus, Silence on demand

Tehnologija čiščenja / senzorika

- Zeolith® sušenje
- EfficientDry in toplotni izmenjevalnik
- Aqua-Sensor
- Dozirni asistent
- EcoSilence Drive inverterski motor
- DuoPower - dve pršilni ročici v zgornji košari
- Avtomatsko prepoznavanje čistil
- Samočistilni filter s 3-slojnim valovitim sistemom filtriranja
- Notranjost iz nerjavečega jekla

Sistem košar

- VarioFlex Pro košare z rdeče označenimi pregibnimi deli
- VarioPredal Pro
- Rackmatic - po višini nastavljiva zgornja košara (3 stopenjsko)
- Kolesca z nizkim trenjem na spodnji košari
- Barvni zaščitni trakovi proti zdrsu v zgornji košari
- Rack Stopper - zaščita pred iztirjenjem spodnje košare
- Preklopljivi deli v zgornji košari (3x)
- Preklopljivi deli v spodnji košari (4x)
- Odložišče za skodelice v zgornji košari
- Odložišče za skodelice v spodnji košari
- Odložišče za kozarce v spodnji košari
- Držalo za steklenice

Prikaz / upravljanje

- Home Connect
- PiezoTouchControl (kovina)
- Upravljanje z vrha

- EmotionLight
- TimeLight
- Elektronski prikaz preostalega časa v minutah
- Zvočni signal ob koncu pomivanja
- Prednastavitev časa vklopa: 1 - 24 h

Varnost

- AquaStop: garancija Bosch v primeru škode nastale zaradi izliva vode – med celotno življenjsko dobo aparata.*
- Sistem zaščite kozarcev
- vklj. lijak za polnjenje soli
- Vključuje zaščito pred paro za delovno površino
- Dimenzije aparata (VxŠxG): 81.5 x 44.8 x 55 cm

¹ Na lestvici energijskih razredov od A do G

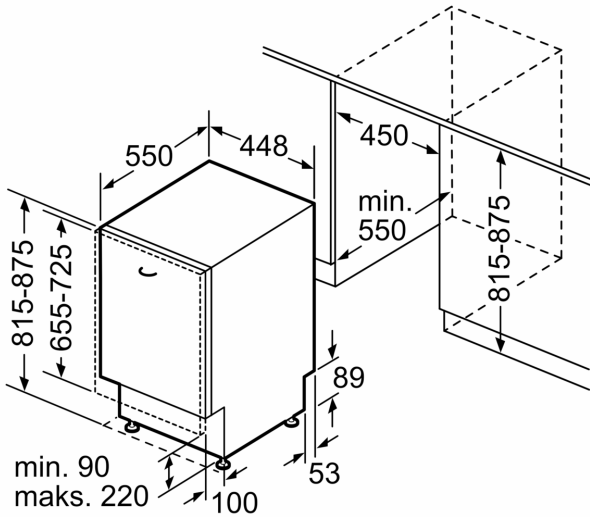
² Poraba energije v kWh na 100 ciklov (v programu Eco 50 °C)

³ Poraba vode v litrih na cikel (v programu Eco 50 °C)

⁴ Trajanje programa Eco 50 °C

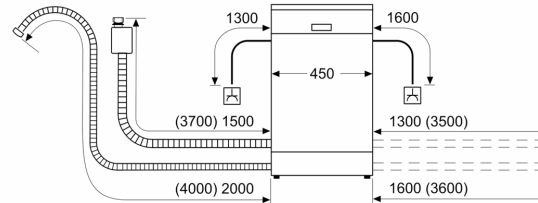
* Garancijske pogoje najdete na spletnem naslovu <http://www.bosch-home.com/si/>

**Serie 6, Popolnoma vgradni
pomivalni stroj, 45 cm
SPV6YMX08E**



Dimenzije v mm

dimenzije v mm



⌘ vtičnica
() vrednosti s podaljševalnim kompletom