

**Serie | 6, Popolnoma vgradni
pomivalni stroj, 45 cm
SPV66TX01E**



Posebni dodatni pribor

SGZ1010 : Podaljšek dovodne ter odvodne cevi
SMZ5000 : Komplet za lažje izpiranje
SMZ5300 : Nosilec za kozarce

**Zanesljivi PerfectDry revolucionarni
rezultati sušenja pri pomivanju posode,
stekla in tudi plastične posode.**



- **PerfectDry z Zeolith®:** odlični rezultati sušenja s 3D pretokom zraka tudi pri pomivanju plastične posode.
- **Steklo 40°C:** program za nežno pomivanje in sušenje stekla.
- **Rackmatic:** zgornja košara, ki je prilagodljiva na treh ravneh, ponuja dodaten prostor predvsem za višje posode.
- **TimeLight:** prikaz statusa programa in preostalega časa na tleh v visoki ločljivosti.
- **AquaStop:** zagotovljena 100-% zaščita pred izlivom vode skozi celotno življenjsko dobo aparata.

Tehnični podatki

Razred energijske učinkovitosti: D
Poraba energije za 100 ciklov Eko programa: 67 kWh
Največje število pogrinjkov: 10
Poraba vode za Eko program v litrih na cikel: 9,5 l
Trajanje programa: 3:15 h
Emisije akustičnega hrupa, ki se prenaša po zraku: 43 dB(A) re 1 pW
Razred emisij akustičnega hrupa, ki se prenaša po zraku: B
Tip konstrukcije: Vgrajeni
Višina odstranljivega delovnega pulta: 0 mm
Dimenzije aparata (širina x globina): 815 x 448 x 550 mm
Dimenzije niše (VxŠxG): 815-875 x 450 x 550 mm
Znaki ustreznosti: CE, VDE
Globina pri vratih, odprtih pod kotom 90 stopinj: 1150 mm
Nastavljive nogice: Yes - all from front
Maksimalna prilagodljivost nog: 60 mm
Neto masa: 40,745 kg
Bruto masa: 42,5 kg
Priključna moč: 2400 W
Tok: 10 A
Napetost: 220-240 V
Frekvenca: 50; 60 Hz
Dolžina priključnega kabla: 175 cm
Tip vtiča: Schuko-/Gardy vtičak z ozemlji
Dolžina dovodne cevi: 165 cm
Dolžina odtočne cevi: 205 cm
EAN koda: 4242005060085
Tip namestitve: Popolnoma vgraden



4 242005 060085

Serie | 6, Popolnoma vgradni pomivalni stroj, 45 cm SPV66TX01E

Zanesljivi PerfectDry revolucionarni rezultati sušenja pri pomivanju posode, stekla in tudi plastične posode.

Zmogljivost / poraba

- Energijski razred:A+++ (na lestvici energijskih razredov od A++ + do D)
- Poraba energije pri programuEco50:188kWh letno; ocena temelji na 280 standardnih ciklih pomivanja z uporabo hladne vode in programih nizke moči. Dejanska poraba energije je odvisna od načina uporabe aparata
- Poraba pri programuEco50 °C:0.66kWh
- Poraba el. energije pri priklopu na toplo vodo, pri programuEco50 °C:0.55kWh
- Poraba vode pri programuEco50:2660litrov letno; ocena temelji na 280 standardnih ciklih pomivanja. Dejanska poraba je odvisna od načina uporabe aparata
- Poraba vode pri programuEco50:9.5 l
- Razred učinkovitosti sušenja:Ana lestvici od G (najnižja učinkovitost) do A (najvišja učinkovitost)
- Podatek se nanaša na programEco50. Ta program je primeren za čiščenje običajno umazane posode in je najučinkovitejši program v smislu kombinacije porabe energije in vode
- Dolžina programaEco50:195min
- Poraba energije izključen / vključen:0.1 W/0.1 W
- Trajanje delovanja v stanju vključenosti:0min
- Poraba vode pri programu Auto 45-65°C: od 7 l, odvisno od stopnje umazanosti posode
- Zmogljivost pomivanja: 10 pogrinjkov
- Glasnost:43 dB(A) re 1 pW
- Glasnost (tih program):41dB(A) re 1 pW

Programi / funkcije

- Št. programov -6: Intenzivno70 °C, Auto45-65 °C, Eco50 °C, Tih program50 °C, Kratko60 °C, Steklo40 °C
- 6 temperatur pomivanja
- Št. posebnih funkcij - 3: VarioSpeed Plus, HygienePlus, Dodatno sušenje
- Program za čiščenje pomivalnega stroja

Tehnologija čiščenja / sensorika

- ActiveWater hidravlični sistem
- Zeolith® sušenje
- Dozirni asistent
- EcoSilence Drive inverterski motor
- DuoPower - dve pršilni ročici v zgornji košari
- Aqua-Sensor, Senzor polnjenja
- Avtomatsko prepoznavanje čistil
- Toplotni izmenjevalnik
- Tehnika izmenjevalnega izpiranja
- Regeneracijska elektronika
- Samočistilni filters 3-slojnim valovitim sistemom filtriranja

Sistem košar

- VarioFlex Pro košare rdeče označenimi pregibnimi deli
- VarioPredal Pro
- Rackmatic - po višini nastavljiva zgornja košara (3 stopenjsko)
- Preklopljivi deli v zgornji košari (3x)
- Preklopljivi deli v spodnji košari (4x)
- Odložišče za skodelice v zgornji košari
- Odložišče za skodelice v spodnji košari
- Odložišče za kozarce v spodnji košari

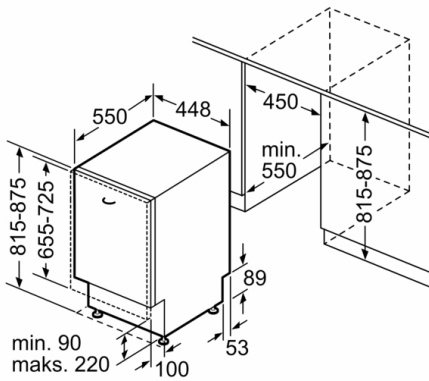
Prikaz / upravljanje

- EmotionLight
- Upravljanje z vrha
- Elektronski prikaz preostalega časa v minutah
- Zvočni signal ob koncu pomivanja
- TimeLight
- Barva prikazovalnih elementov: rdeča
- Prednastavitev časa vklopa: 1 - 24 h
- LED prikaz za doziranje soli
- LED prikaz za doziranje sredstva za sijaj
- Sistem zaščite kozarcev
- Zadnja noga stroja nastavljiva s sprednje strani

Varnost

- AquaStop: garancija Bosch v primeru škode nastale zaradi izliva vode – med celotno življenjsko dobo aparata.*
- Notranjost iz nerjavečega jekla
- Vključuje ploščo za zaščito pred paro
- Dimenzije aparata (VxŠxG):81.5x44.8x55cm
- * Garancijske pogoje najdete na spletnem naslovu <http://www.bosch-home.com/si/>

**Serie | 6, Popolnoma vgradni pomivalni stroj,
45 cm
SPV66TX01E**



Dimenzije v mm