

## Serie 4, Popolnoma vgradni pomivalni stroj, 45 cm SPV4EMX10E



## Izboljšana zmogljivosti sušenja s povezanim pomivalnim strojem za pametno daljinsko upravljanje.

- **EfficientDry:** izboljšana zmogljivost sušenja s samodejnim odpiranjem vrat.
- **Rackmatic:** prilagajanje višine košare pomivalnega stroja za višjo posodo.
- **Silence Plus:** izjemno tih s 44 dB.
- **Home Connect:** hišni aparati s pametno povezljivostjo, ki vam olajšajo vsakdanje življenje.
- **Prenos programov:** z aplikacijo Home Connect prenesite dodatne programe, ki ustrezajo vašemu vsakdanjiku.

### Tehnični podatki

|  |                                    |
|--|------------------------------------|
| Energijski razred:                                       | ..... C                            |
| Poraba energije za 100 ciklov Eko programa:              | ..... 59 kWh                       |
| Največje število pogrinjkov:                             | ..... 10                           |
| Poraba vode za Eko program v litrih na cikel:            | ..... 8.9 l                        |
| Trajanje programa:                                       | ..... 3:15 h                       |
| Emisije akustičnega hrupa, ki se prenaša po zraku: .     | 44 dB(A) re 1 pW                   |
| Razred emisij akustičnega hrupa, ki se prenaša po zraku: | ..... B                            |
| Tip konstrukcije:  | ..... Vgrajeni                     |
| Višina odstranljivega delovnega pulta:                   | ..... 0 mm                         |
| Dimenzije aparata (širina x globina):                    | ..... 815 x 448 x 550 mm           |
| Dimenzije niše (VxŠxG):                                  | ..... 815-875 x 450 x 550 mm       |
| Globina pri vratih, odprtih pod kotom 90 stopinj:        | ..... 1150 mm                      |
| Nastavljive nogice:                                      | ..... Da - vse od spredaj          |
| Maksimalna prilagodljivost nog:                          | ..... 60 mm                        |
| Nastavljiv podstavek:                                    | ..... Both horizontal and vertical |
| Neto masa:   | ..... 29.9 kg                      |
| Bruto masa:  | ..... 31.8 kg                      |
| Priključna moč:  | ..... 2400 W                       |
| Tok:   | ..... 10 A                         |
| Napetost:  | ..... 220-240 V                    |
| Frekvenca:   | ..... 50; 60 Hz                    |
| Dolžina priključnega kabla:                              | ..... 175.0 cm                     |
| Tip vtiča:   | ..... Schuko-/Gardy vtič z ozemlji |
| Dolžina dovodne cevi:                                    | ..... 165 cm                       |
| Dolžina odtočne cevi:                                    | ..... 205 cm                       |
| EAN koda:  | ..... 4242005421893                |
| Tip namestitve:  | ..... Popolnoma vgradni            |

### Posebni dodatni pribor

|             |                                      |
|-------------|--------------------------------------|
| SGZ0BI02    | Obroba in pritrditev za vgr.pom.str. |
| SGZ1010     | Podaljšek dovodne ter odvodne cevi   |
| SGZ4CB00    | Vario košarica za jedilni pribor     |
| SMZ1051EU : |                                      |
| SMZ5000     | Komplet za lažje izpiranje           |
| SMZ5003     | Sklopni tečaj                        |
| SMZ5300     | Nosilec za kozarce                   |



## Serie 4, Popolnoma vgradni pomivalni stroj, 45 cm SPV4EMX10E

### Izboljšana zmogljivosti sušenja s povezanim pomivalnim strojem za pametno daljinsko upravljanje.

#### Zmogljivost / poraba

- Razred energijske učinkovitosti<sup>1</sup>: C
- Poraba energije<sup>2</sup> / vode<sup>3</sup>: 59 kWh / 8.9 l
- Zmogljivost pomivanja: 10 pogrinjkov
- Trajanje programa<sup>4</sup>: 3:15 (h:min)
- Glasnost: 44 dB(A) re 1 pW
- Razred emisij akustičnega hrupa: B
- Glasnost (tihi program): 42 dB(A) re 1 pW

#### Programi / funkcije

- Št. programov - 6: Eco 50 °C, Auto 45-65 °C, Intenzivno 70 °C, 1h 65 °C, Tihi program 50 °C, Favourite
- Predpomivanje
- Št. posebnih funkcij - 4: Home Connect, EfficientDry, Intensive Zone, Speed on demand - VarioSpeed Plus
- Machine Care
- Dodatne funkcije prek aplikacije Home Connect: HygienePlus, Silence on demand

#### Tehnologija čiščenja / senzorika

- EfficientDry in toplotni izmenjevalnik
- Aqua-Sensor
- Dozirni asistent
- EcoSilence Drive inverterski motor
- DuoPower - dve pršilni ročici v zgornji košari
- Avtomatsko prepoznavanje čistil
- Samočistilni filter s 3-slojnim valovitim sistemom filtriranja
- Notranjost iz nerjavečega jekla

#### Sistem košar

- Vario košare
- VarioPredal
- Rackmatic - po višini nastavljiva zgornja košara (3 stopenjsko)
- Kolesca z nizkim trenjem na spodnji košari
- Rack Stopper - zaščita pred iztirjenjem spodnje košare
- Preklopljivi deli v spodnji košari (2x)
- Odložišče za skodelice v zgornji košari

#### Prikaz / upravljanje

- Home Connect
- Upravljanje z vrha
- InfoLight
- Elektronski prikaz preostalega časa v minutah
- Zvočni signal ob koncu pomivanja
- Prednastavitev časa vklopa: 1 - 24 h

#### Varnost

- AquaStop: garancija Bosch v primeru škode nastale zaradi izliva vode – med celotno življenjsko dobo aparata.\*
- Sistem zaščite kozarcev

- vklj. lijak za polnjenje soli
- Vključuje zaščito pred paro za delovno površino
- Dimenzije aparata (VxŠxG): 81.5 x 44.8 x 55 cm

<sup>1</sup> Na lestvici energijskih razredov od A do G

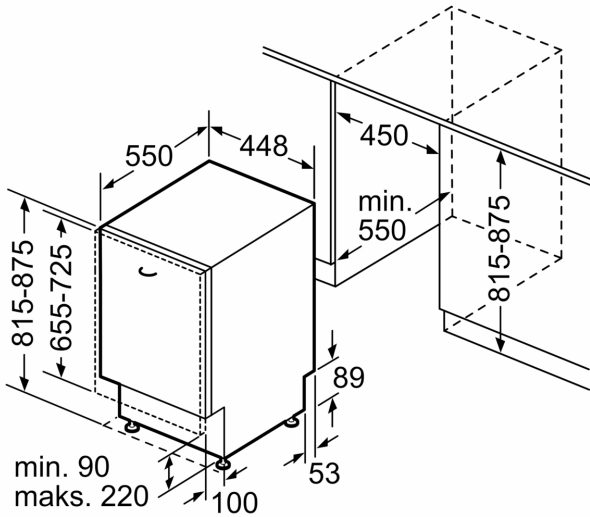
<sup>2</sup> Poraba energije v kWh na 100 ciklov (v programu Eco 50 °C)

<sup>3</sup> Poraba vode v litrih na cikel (v programu Eco 50 °C)

<sup>4</sup> Trajanje programa Eco 50 °C

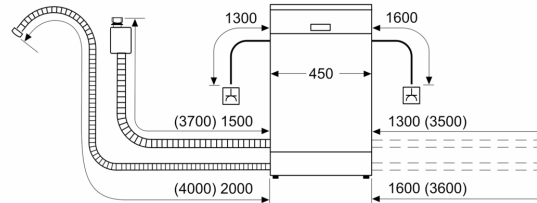
\* Garancijske pogoje najdete na spletnem naslovu <http://www.bosch-home.com/si/>

**Serie 4, Popolnoma vgradni  
pomivalni stroj, 45 cm  
SPV4EMX10E**



Dimenzije v mm

dimenzije v mm



⌘ vtičnica  
( ) vrednosti s podaljševalnim kompletom