

## Serie 2, Popolnoma vgradni pomivalni stroj, 45 cm SPV2IKX10E



## S pomočjo Home Connect aplikacije do zmanjšanja glasnosti delovanja v vsakem trenutku.

- **ExtraDry:** možnost izredno temeljitega sušenja za posodo, ki se težko suši.
- **Po višini nastavljiva zgornja košara:** ponuja dodaten prostor, zlasti za visoko posodo.
- **Tišina na zahtevo:** do 30 minut zmanjšane stopnje hrupa, ki si jo lahko z aplikacijo Home Connect zagotovite kadar koli.
- **Home Connect:** hišni aparati s pametno povezljivostjo, ki vam olajšajo vsakdanje življenje.
- **Najljubša funkcija:** prilagojena funkcija s samo enim dotikom, tudi za prenesene programe.

### Tehnični podatki

Energijski razred:	..... F
Poraba energije za 100 ciklov Eko programa:	..... 78 kWh
Največje število pogrinjkov:	..... 9
Poraba vode za Eko program v litrih na cikel:	..... 9.5 l
Trajanje programa:	..... 3:35 h
Emisije akustičnega hrupa, ki se prenaša po zraku: . 48 dB(A) re 1 pW	
Razred emisij akustičnega hrupa, ki se prenaša po zraku:	..... C
Tip konstrukcije:	..... Vgrajeni
Višina odstranljivega delovnega pulta:	..... 0 mm
Dimenzije aparata (širina x globina):	..... 815 x 448 x 550 mm
Dimenzije niše (VxŠxG):	..... 815-875 x 450 x 550 mm
Globina pri vratih, odprtih pod kotom 90 stopinj:	..... 1150 mm
Nastavljive nogice:	..... Da - vse od spredaj
Maksimalna prilagodljivost nog:	..... 60 mm
Nastavljiv podstavek:	..... Both horizontal and vertical
Neto masa:	..... 26.5 kg
Bruto masa:	..... 28.3 kg
Priključna moč:	..... 2400 W
Tok:	..... 10 A
Napetost:	..... 220-240 V
Frekvenca:	..... 50; 60 Hz
Indeks popravil:	..... 8.6
Dolžina priključnega kabla:	..... 175.0 cm
Tip vtiča:	..... Schuko-/Gardy vtič z ozemlji
Dolžina dovodne cevi:	..... 165 cm
Dolžina odtočne cevi:	..... 205 cm
EAN koda:	..... 4242005183821
Tip namestitve:	..... Popolnoma vgradni



### Posebni dodatni pribor

SMZ5003	Sklopni tečaj
SMZ5300	Nosilec za kozarce
SGZ0BI02	Obroba in pritrditev za vgr.pom.str.
SGZ1010	Podaljšek dovodne ter odvodne cevi
SMZ1051EU :	
SMZ5000	Komplet za lažje izpiranje
SMZ5002	Košarica za srebrni pribor



## Serie 2, Popolnoma vgradni pomivalni stroj, 45 cm SPV2IKX10E

### S pomočjo Home Connect aplikacije do zmanjšanja glasnosti delovanja v vsakem trenutku.

#### Zmogljivost / poraba

- Razred energijske učinkovitosti<sup>1</sup>: F
- Poraba energije<sup>2</sup> / vode<sup>3</sup>: 78 kWh / 9.5 l
- Zmogljivost pomivanja: 9 pogrinjkov
- Trajanje programa<sup>4</sup>: 3:35 (h:min)
- Glasnost: 48 dB(A) re 1 pW
- Razred emisij akustičnega hrupa: C
- Home Connect

#### Programi / funkcije

- Št. programov - 5: Eco 50 °C, Auto 45-65 °C, Intenzivno 70 °C, 1h 65 °C, Favourite
- Predpomivanje
- Št. posebnih funkcij - 3: Home Connect, Extra Dry, Speed on demand - VarioSpeed
- Machine Care
- Silence on demand (prek aplikacije Home Connect)

#### Tehnologija čiščenja / senzorika

- Aqua-Sensor
- Dozirni asistent
- EcoSilence Drive inverterski motor
- DuoPower - dve pršilni ročici v zgornji košari
- Avtomatsko prepoznavanje čistil
- Samočistilni filter s 3-slojnim valovitim sistemom filtriranja
- Notranjost iz nerjavečega jekla

#### Sistem košar

- Osnovne košare
- Kolesca z nizkim trenjem na spodnji košari
- Rack Stopper - zaščita pred iztirjenjem spodnje košare
- Po višini nastavljiva zgornja košara
- Prostor za pomivanje pribora v zgornji košari
- Košarica za pribor v spodnji košari
- Odložišče za skodelice v zgornji košari (2x)

#### Prikaz / upravljanje

- Upravljanje z vrha
- InfoLight
- Prednastavitev časa vklopa: 3, 6 ali 9 ur

#### Varnost

- AquaStop: garancija Bosch v primeru škode nastale zaradi izliva vode – med celotno življenjsko dobo aparata.\*
- Sistem zaščite kozarcev
- vklj. lijak za polnjenje soli
- Vključuje zaščito pred paro za delovno površino
- Dimenzije aparata (VxŠxG): 81.5 x 44.8 x 55 cm

<sup>1</sup> Na lestvici energijskih razredov od A do G

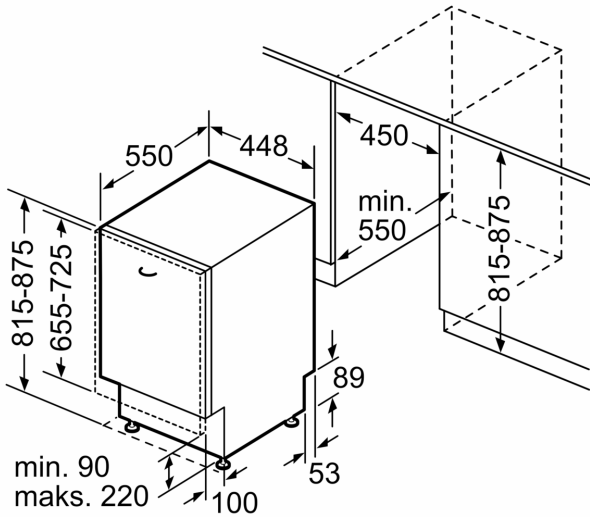
<sup>2</sup> Poraba energije v kWh na 100 ciklov (v programu Eco 50 °C)

<sup>3</sup> Poraba vode v litrih na cikel (v programu Eco 50 °C)

<sup>4</sup> Trajanje programa Eco 50 °C

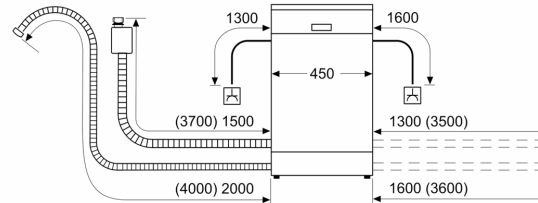
\* Garancijske pogoje najdete na spletnem naslovu <http://www.bosch-home.com/si/>

**Serie 2, Popolnoma vgradni  
pomivalni stroj, 45 cm  
SPV2IKX10E**



Dimenzije v mm

dimenzije v mm



⌘ vtičnica  
( ) vrednosti s podaljševalnim kompletom