

Serie 2, Popolnoma vgradni pomivalni stroj, 45 cm SPV2HMX42E



S pomočjo Home Connect aplikacije do zmanjšanja glasnosti delovanja v vsakem trenutku.

- **ExtraDry:** možnost izredno temeljitega sušenja za posodo, ki se težko suši.
- **Rackmatic:** prilagajanje višine košare pomivalnega stroja za višjo posodo.
- **Tišina na zahtevo:** do 30 minut zmanjšane stopnje hrupa, ki si jo lahko z aplikacijo Home Connect zagotovite kadar koli.
- **Home Connect:** hišni aparati s pametno povezljivostjo, ki vam olajšajo vsakdanje življenje.
- **Prenos programov:** z aplikacijo Home Connect prenesite dodatne programe, ki ustrezajo vašemu vsakdanjiku.

Energijski razred:	E
Poraba energije za 100 ciklov Eko programa:	76 kWh
Največje število pogrinjkov:	10
Poraba vode za Eko program v litrih na cikel:	9.5 l
Trajanje programa:	3:40 h
Emisije akustičnega hrupa, ki se prenaša po zraku: .. 46 dB(A) re 1pW	
Razred emisij akustičnega hrupa, ki se prenaša po zraku:	C
Tip konstrukcije:	Vgrajeni
Višina odstranljivega delovnega pulta:	0 mm
Dimenzije aparata (širina x globina):	815 x 448 x 550 mm
Dimenzije niše (VxŠxG):	815-875 x 450 x 550 mm
Globina pri vratih, odprtih pod kotom 90 stopinj:	1150 mm
Nastavljive nogice:	Da - vse od spredaj
Maksimalna prilagodljivost nog:	60 mm
Nastavljiv podstavek:	Both horizontal and vertical
Neto masa:	28.2 kg
Bruto masa:	30.1 kg
Priključna moč:	2400 W
Tok:	10 A
Napetost:	220-240 V
Frekvenca:	50; 60 Hz
Dolžina priključnega kabla:	175.0 cm
Tip vtiča:	Schuko-/Gardy vtičač z ozemlji
Dolžina dovodne cevi:	165 cm
Dolžina odtočne cevi:	205 cm
EAN koda:	4242005415922
Tip namestitve:	Popolnoma vgradni

SGZ0BI02	Obroba in pritrditev za vgr.pom.str.
SGZ1010	Podaljšek dovodne ter odvodne cevi
SGZ4CB00	Vario košarica za jedilni pribor
SMZ1051EU :	
SMZ5000	Komplet za lažje izpiranje
SMZ5003	Sklopni tečaj
SMZ5300	Nosilec za kozarce



Serie 2, Popolnoma vgradni pomivalni stroj, 45 cm SPV2HMX42E

S pomočjo Home Connect aplikacije do zmanjšanja glasnosti delovanja v vsakem trenutku.

- Dimenzije aparata (VxŠxG): 81.5 x 44.8 x 55 cm

¹ Na lestvici energijskih razredov od A do G

² Poraba energije v kWh na 100 ciklov (v programu Eco 50 °C)

³ Poraba vode v litrih na cikel (v programu Eco 50 °C)

⁴ Trajanje programa Eco 50 °C

* Garancijske pogoje najdete na spletnem naslovu <http://www.bosch-home.com/si/>

Zmogljivost / poraba

- Razred energijske učinkovitosti¹: E
- Poraba energije² / vode³: 76 kWh / 9.5 l
- Zmogljivost pomivanja: 10 pogrinjkov
- Trajanje programa⁴: 3:40 (h:min)
- Glasnost: 46 dB(A) re 1 pW
- Razred emisij akustičnega hrupa: C

Programi / funkcije

- Št. programov - 5: Eco 50 °C, Auto 45-65 °C, Intenzivno 70 °C, 1h 65 °C, Favourite
- Predpomivanje
- Št. posebnih funkcij - 3: Home Connect, Extra Dry, Speed on demand - VarioSpeed Plus
- Machine Care
- Dodatne funkcije prek aplikacije Home Connect: Hygiene Plus, Intensive Zone, Silence on demand

Tehnologija čiščenja / senzorika

- Toplotni izmenjevalnik
- Aqua-Sensor
- Dozirni asistent
- EcoSilence Drive inverterski motor
- DuoPower - dve pršilni ročici v zgornji košari
- Avtomatsko prepoznavanje čistil
- Samočistilni filter s 3-slojnim valovitim sistemom filtriranja
- Notranjost iz nerjavečega jekla

Sistem košar

- Vario košare
- VarioPredal
- Rackmatic - po višini nastavljiva zgornja košara (3 stopenjsko)
- Kolesca z nizkim trenjem na spodnji košari
- Rack Stopper - zaščita pred iztirjenjem spodnje košare
- Preklopljivi deli v spodnji košari (2x)
- Odložišče za skodelice v zgornji košari

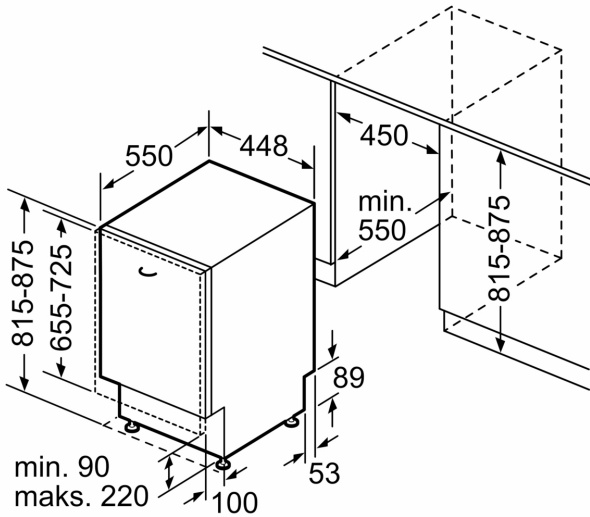
Prikaz / upravljanje

- Home Connect
- Upravljanje z vrha
- InfoLight
- Zvočni signal ob koncu pomivanja
- Prednastavitev časa vklopa: 3, 6 ali 9 ur

Varnost

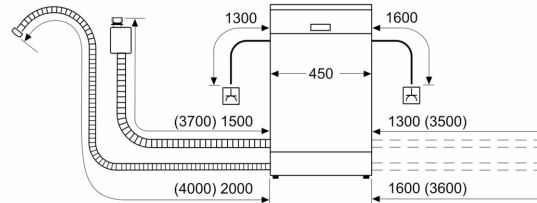
- AquaStop: garancija Bosch v primeru škode nastale zaradi izliva vode – med celotno življenjsko dobo aparata.*
- Sistem zaščite kozarcev
- vklj. lijak za polnjenje soli
- Vključuje zaščito pred paro za delovno površino

**Serie 2, Popolnoma vgradni
pomivalni stroj, 45 cm
SPV2HMX42E**



Dimenzije v mm

dimenzije v mm



⌘ vtičnica
() vrednosti s podaljševalnim kompletom