

**Serie | 4, Vgradni pomivalni stroj, 45 cm, nerjaveče jeklo SPI50E95EU**



**Posebni dodatni pribor**

SGZ1010 : Podaljšek dovodne ter odvodne cevi  
SMZ5000 : Komplet za lažje izpiranje  
SMZ5300 : Nosilec za kozarce



**Naš pomivalni stroj ActiveWater 45 s funkcijo AquaStop: Zagotavljamo vam 100% zaščito pred izlivom vode skozi celotno življenjsko dobo aparata.**

- **Po višini nastavljiva zgornja košara:** ponuja dodaten prostor, zlasti za visoko posodo.
- **7-segmentni zaslon:** prikaže preostali čas in standardne informacije, kot na primer raven pomivalnega sredstva.
- **AquaStop:** zagotovljena 100-% zaščita pred izlivom vode skozi celotno življenjsko dobo aparata.
- **Sistem zaščite kozarcev:** za nežno nego kozarcev in občutljive posode.
- **EcoSilence Drive:** posebej energijsko varčno in tiho delovanje ter izjemno dolga življenjska doba.

**Tehnični podatki**

Razred energijske učinkovitosti: F

Poraba energije za 100 ciklov Eko programa: 78 kWh

Največje število pogrinjkov: 9

Poraba vode za Eko program v litrih na cikel: 9,5 l

Trajanje programa: 3:15 h

Emisije akustičnega hrupa, ki se prenaša po zraku: 46 dB(A) re 1 pW

Razred emisij akustičnega hrupa, ki se prenaša po zraku: C

Tip konstrukcije: Vgrajeni

Višina odstranljivega delovnega pulta: 0 mm

Dimenzije aparata (širina x globina): 815 x 448 x 573 mm

Dimenzije niše (VxŠxG): 815-875 x 450 x 550 mm

Znaki ustreznosti: CE, VDE

Globina pri vratih, odprtih pod kotom 90 stopinj: 1150 mm

Nastavljive nogice: Yes - all from front

Maksimalna prilagodljivost nog: 60 mm

Neto masa: 31,027 kg

Bruto masa: 32,8 kg

Priključna moč: 2400 W

Tok: 10 A

Napetost: 220-240 V

Frekvenca: 50; 60 Hz

Dolžina priključnega kabla: 175 cm

Tip vtiča: Schuko-/Gardy vtičač z ozemlji

Dolžina dovodne cevi: 165 cm

Dolžina odtočne cevi: 205 cm

EAN koda: 4242002857336

Tip namestitve: Vgraden



## Serie | 4, Vgradni pomivalni stroj, 45 cm, nerjaveče jeklo SPI50E95EU

**Naš pomivalni stroj ActiveWater 45 s funkcijo AquaStop: Zagotavljamo vam 100% zaščito pred izlivom vode skozi celotno življenjsko dobo aparata.**

### Zmogljivost / poraba

- Energijski razred:A+(na lestvici energijskih razredov od A+++ do D)
- Poraba energije pri programuEco50:220kWh letno; ocena temelji na 280 standardnih ciklih pomivanja z uporabo hladne vode in programih nizke moči. Dejanska poraba energije je odvisna od načina uporabe aparata
- Poraba pri programuEco50 °C:0.78kWh
- Poraba vode pri programuEco50:2660litrov letno; ocena temelji na 280 standardnih ciklih pomivanja. Dejanska poraba je odvisna od načina uporabe aparata
- Poraba vode pri programuEco50:9.5 l
- Razred učinkovitosti sušenja:Ana lestvici od G (najnižja učinkovitost) do A (najvišja učinkovitost)
- Podatek se nanaša na programEco50. Ta program je primeren za čiščenje običajno umazane posode in je najučinkovitejši program v smislu kombinacije porabe energije in vode
- Dolžina programaEco50:195min
- Poraba energije izključen / vključen:0.1 W/0.1 W
- Trajanje delovanja v stanju vključenosti:0min
- Poraba vode pri programu Auto 45-65°C: od 7 l, odvisno od stopnje umazanosti posode
- Zmogljivost pomivanja: 9 pogrinjkov
- Glasnost:46 dB(A) re 1 pW

### Programi / funkcije

- Št. programov -5:Intenzivno70 °C,Auto45-65 °C,Eco50 °C,Hitri45 °C,Predpomivanje
- 4 temperature pomivanja
- Št. posebnih funkcij -2:IntensiveZone,VarioSpeed

### Tehnologija čiščenja / senzorika

- DuoPower - dve pršilni ročici v zgornji košari
- Avtomatsko prepoznavanje čistil
- Aqua-Sensor,Senzor polnjenja
- EcoSilence Drive inverterški motor
- ActiveWater hidravlični sistem
- Toplotni izmenjevalnik
- Tehnika izmenjevalnega izpiranja
- Regeneracijska elektronika
- Sistem zaščite kozarcev
- Dozirni asistent
- Samočistilni filters 3-slojnim valovitim sistemom filtriranja

### Sistem košar

- Vario košare
- silver/dark greyno handle
- Po višini nastavljiva zgornja košara
- Preklopljivi deli v spodnji košari (2x)
- Prostor za pomivanje pribora v zgornji košari
- Košarica za pribor v spodnji košari
- Odložišče za skodelice v zgornji košari

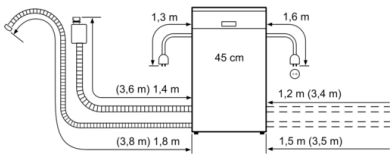
### Prikaz / upravljanje

- Elektronski prikaz preostalega časa v minutah
- Barva prikazovalnih elementov: rdeča
- Prednastavitev časa vklopa: 1 - 24 h
- LED prikaz za doziranje soli
- LED prikaz za doziranje sredstva za sijaj
- Vrtljiv gumb za upravljanje z vgrajeno start tipko
- Servo ključavnica za učinkovitejše zapiranje vrat
- Zadnja noga stroja nastavljiva s sprednje strani

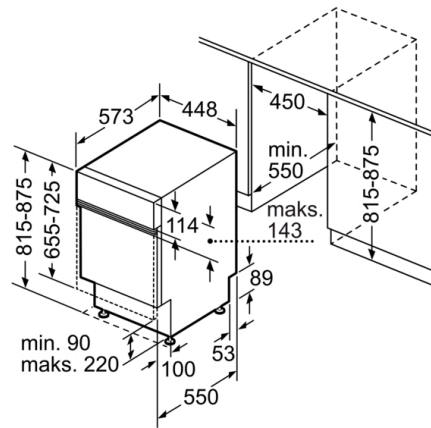
### Varnost

- AquaStop: garancija Bosch v primeru škode nastale zaradi izliva vode – med celotno življenjsko dobo aparata.\*
- Vključuje ploščo za zaščito pred paro
- Notranjost iz nerjavečega jekla

## Serie | 4, Vgradni pomivalni stroj, 45 cm, nerjaveče jeklo SPI50E95EU



Dimenzija priključka  
za vse pomivalne stroje je 45 cm  
( ) Vrednosti s podajševalnim kompletom Z 7710X0



Dimenzije v mm