

Serie | 8, Popolnoma vgradni pomivalni stroj, 60 cm SMV88UX36E



Zanesljivi PerfectDry revolucionarni rezultati sušenja pri pomivanju posode, stekla in tudi plastične posode.

- **PerfectDry z Zeolith®:** odlični rezultati sušenja s 3D pretokom zraka tudi pri pomivanju plastične posode.
- **Programa Silence in SuperSilence:** izjemno tiho delovanje pri 42 dB in še bolj s programom Silence.
- **Natančna zaščita stekla s pomočjo košare za kozarce:** trajna zaščita sijaja in dodatna varnost za vinske kozarce.
- **Rackmatic:** prilagajanje višine košare pomivalnega stroja za višjo posodo.
- **TimeLight:** prikaz statusa programa in preostalega časa na tleh v visoki ločljivosti.

Tehnični podatki

Razred energijske učinkovitosti: D
Poraba energije za 100 ciklov Eko programa: 84 kWh
Največje število pogrinjkov: 13
Poraba vode za Eko program v litrih na cikel: 7,7 l
Trajanje programa: 3:45 h
Emisije akustičnega hrupa, ki se prenaša po zraku: 42 dB(A) re 1 pW
Razred emisij akustičnega hrupa, ki se prenaša po zraku: B
Tip konstrukcije: Vgrajeni
Višina odstranljivega delovnega pulta: 0 mm
Dimenzije aparata (širina x globina): 815 x 598 x 550 mm
Dimenzije niše (VxŠxG): 815-875 x 600 x 550 mm
Znaki ustreznosti: CE, VDE
Globina pri vratih, odprtih pod kotom 90 stopinj: 1150 mm
Nastavljive nogice: Yes - all from front
Maksimalna prilagodljivost nog: 60 mm
Neto masa: 45,7 kg
Bruto masa: 48,0 kg
Priključna moč: 2400 W
Tok: 10 A
Napetost: 220-240 V
Frekvenca: 50; 60 Hz
Dolžina priključnega kabla: 175 cm
Tip vtiča: Schuko-/Gardy vtič z ozemlji
Dolžina dovodne cevi: 165 cm
Dolžina odtočne cevi: 190 cm
EAN koda: 4242005143061
Tip namestitve: Popolnoma vgraden

Posebni dodatni pribor

SGZ1010 : Podaljšek dovodne ter odvodne cevi
SMZ2056 : Nadomestna vrata, nerjaveče jeklo
SMZ5100 : Vario košarica za jedilni pribor
SMZ5300 : Nosilec za kozarce



Serie | 8, Popolnoma vgradni pomivalni stroj, 60 cm SMV88UX36E

Zanesljivi PerfectDry revolucionarni rezultati sušenja pri pomivanju posode, stekla in tudi plastične posode.

Zmogljivost / poraba

- Razred energijske učinkovitosti¹: D
- Poraba energije² / vode³: 84 kWh / 7.7 l
- Zmogljivost pomivanja: 13 pogrinjkov
- Trajanje programa⁴: 3:45 (h:min)
- Glasnost: 42 dB(A) re 1 pW
- Razred emisij akustičnega hrupa: B
- Glasnost (nočni program): 40 dB(A) re 1 pW

Programi / funkcije

- Št. programov - 8: Intenzivno 70 °C, Auto 45-65 °C, Eco 50 °C, Tihi program 50 °C, Kratko 60 °C, Steklo 40 °C, Hitro 45 °C, Predpomivanje
- 6 temperatur pomivanja
- Št. posebnih funkcij - 5: Home Connect, Intensive Zone, VarioSpeedPlus, HygienePlus, Dodatno sušenje
- Program za čiščenje pomivalnega stroja

Tehnologija čiščenja / senzorika

- ActiveWater hidravlični sistem
- Zeolith® sušenje
- Sistem upravljanja z vodo
- Dozirni asistent
- EcoSilence Drive inverterski motor
- Aqua-Sensor, Senzor polnjenja
- Avtomatsko prepoznavanje čistil
- Toplotni izmenjevalnik
- Tehnika izmenjevalnega izpiranja
- Regeneracijska elektronika
- Samočistilni filter s 3-slojnim valovitim sistemom filtriranja

Sistem košar

- VarioFlex Pro košare z rdeče označenimi pregibnimi deli
- VarioPredal Pro
- Rackmatic - po višini nastavljiva zgornja košara (3 stopenjsko)
- Preklopljivi deli v zgornji košari (6x)
- Preklopljivi deli v spodnji košari (8x)
- Odložišče za skodelice v zgornji košari (2x)
- Odložišče za skodelice v spodnji košari (2x)
- Odložišče za kozarce v spodnji košari
- Nosilec za kozarce

Prikaz / upravljanje

- PiezoTouchControl (črn)
- EmotionLight
- Upravljanje z vrha
- Barvni HD TFT zaslon za prikaz simbolov in besedila
- Zvočni signal ob koncu pomivanja
- TimeLight
- Prikaz točnega časa
- Zaslon (črn) z belim napisom
- Barva LED: rdeča
- Prednastavitev časa vklopa: 1 - 24 h
- LED prikaz za doziranje soli
- LED prikaz za doziranje sredstva za sijaj
- Zaklepanje vrat pred otroci
- Tehnologija za zaščito stekla
- Zadnja noga stroja nastavljiva s sprednje strani

Varnost

- AquaStop: garancija Bosch v primeru škode nastale zaradi izliva vode – med celotno življenjsko dobo aparata.*
- Notranjost iz nerjavečega jekla
- Vključuje ploščo za zaščito pred paro
- Dimenzije aparata (VxŠxG): 81.5 x 59.8 x 55 cm
- * Garancijske pogoje najdete na spletnem naslovu <http://www.bosch-home.com/si/>

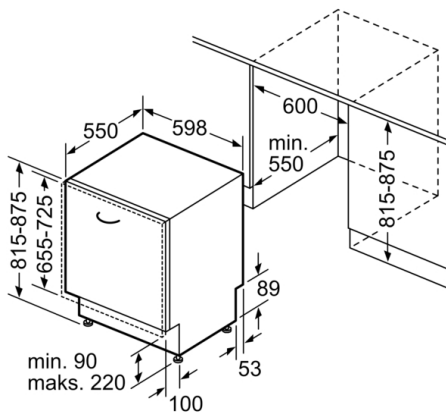
¹ Na lestvici energijskih razredov od A do G

² Poraba energije v kWh na 100 ciklov (v programu Eco 50 °C)

³ Poraba vode v litrih na cikel (v programu Eco 50 °C)

⁴ Trajanje programa Eco 50 °C

**Serie | 8, Popolnoma vgradni pomivalni stroj,
60 cm
SMV88UX36E**



Dimenzije v mm

