

## Serie 6, Popolnoma vgradni pomivalni stroj, 60 cm SMV6ZDX16E



## S pomočjo aplikacije sporočite povratne informacije o vaših rezultatih pri pomivanju in sušenju, Inteligentni program pa se bo prilagodil vašim potrebam.

- **PerfectDry:** popolni rezultati sušenja z manjšo porabo energije – tudi pri posodi, ki se težje posuši.
- **Inteligentni program:** individualno prilagodi cikel pomivanja in sušenja na osnovi vaših povratnih informacij.
- **Max Flex košare:** največja prilagodljivost in zaščita za vašo posodo, z vrhunskimi drsnimi zmogljivostmi.
- **Extra Space tretja košara:** dodatna zgornja košara, ki zagotavlja več prostora za nalaganje manjših kuhinjskih predmetov.
- **Silence Pro:** izjemno tih pomivalni stroj z 40 dB

### Tehnični podatki

Energijski razred: .....	B
Poraba energije za 100 ciklov Eko programa: .....	64 kWh
Največje število pogrinjkov: .....	13
Poraba vode za Eko program v litrih na cikel: .....	9.0 l
Trajanje programa: .....	3:35 h
Emisije akustičnega hrupa, ki se prenaša po zraku: .	40 dB(A) re 1 pW
Razred emisij akustičnega hrupa, ki se prenaša po zraku: .....	B
Tip konstrukcije: .....	Vgrajeni
Višina odstranljivega delovnega pulta: .....	0 mm
Dimenzije aparata (širina x globina): .....	815 x 598 x 550 mm
Dimenzije niše (VxŠxG): .....	815-875 x 600 x 550 mm
Globina pri vratih, odprtih pod kotom 90 stopinj: .....	1150 mm
Nastavljive nogice: .....	Da - vse od spredaj
Maksimalna prilagodljivost nog: .....	60 mm
Nastavljiv podstavek: .....	Both horizontal and vertical
Neto masa: .....	47.2 kg
Bruto masa: .....	49.0 kg
Priključna moč: .....	2400 W
Tok: .....	10 A
Napetost: .....	220-240 V
Frekvenca: .....	50; 60 Hz
Indeks popravil: .....	9.0
Dolžina priključnega kabla: .....	175.0 cm
Tip vtiča: .....	Schuko-/Gardy vtičač z ozemlji
Dolžina dovodne cevi: .....	165 cm
Dolžina odtočne cevi: .....	190 cm
EAN koda: .....	4242005420629
Tip namestitve: .....	Popolnoma vgradni

### Posebni dodatni pribor

SGZ0BI01	Obroba in pritrditev za vgr.pom.str.
SGZ0IC00	Sponka za majhne predmete za zg. košaro
SGZ1010	Podaljšek dovodne ter odvodne cevi
SGZ8BI00 :	
SMZ1051EU :	
SMZ2014	Vložek za košarico za vinske kozarce
SMZ2056	Nadomestna vrata, nerjaveče jeklo
SMZ5002	Košarica za srebrni pribor
SMZ5003	Sklopni tečaj
SMZ5035 :	
SMZ5100	Vario košarica za jedilni pribor
SMZ5300	Nosilec za kozarce



## Serie 6, Popolnoma vgradni pomivalni stroj, 60 cm SMV6ZDX16E

**S pomočjo aplikacije sporočite povratne informacije o vaših rezultatih pri pomivanju in sušenju, Inteligentni program pa se bo prilagodil vašim potrebam.**

### Zmogljivost / poraba

- Razred energijske učinkovitosti<sup>1</sup>: B
- Poraba energije<sup>2</sup> / vode<sup>3</sup>: 64 kWh / 9 l
- Zmogljivost pomivanja: 13 pogrinjkov
- Trajanje programa<sup>4</sup>: 3:35 (h:min)
- Glasnost: 40 dB(A) re 1 pW
- Razred emisij akustičnega hrupa: B
- Glasnost (tih program): 39 dB(A) re 1 pW

### Programi / funkcije

- Št. programov - 8: Eco 50 °C, Auto 45-65 °C, Intelligent, Intensive 70 °C, Kratko 60 °C, Glass 40 °C, Silence 50 °C, Favourite
- Predpomivanje
- Št. posebnih funkcij - 4: Home Connect, Extra Dry, Intensive Zone, Speed on demand - VarioSpeed Plus
- Machine Care
- Dodatne funkcije prek aplikacije Home Connect: HygienePlus, Silence on demand

### Tehnologija čiščenja / senzorika

- Zeolith® sušenje
- Toplotni izmenjevalnik
- Aqua-Sensor
- Dozirni asistent
- EcoSilence Drive inverterski motor
- Avtomatsko prepoznavanje čistil
- Samočistilni filter s 3-slojnim valovitim sistemom filtriranja
- Notranjost iz nerjavečega jekla

### Sistem košar

- Max Flex košare z rdeče označenimi pregibnimi deli
- Extra Clean Zone
- Extra Space tretja košara
- Rackmatic - po višini nastavljiva zgornja košara (2 stopnji)
- Easy Slide sistem izvleka zgornje košare
- Kolesca z nizkim trenjem na spodnji košari
- Barvni zaščitni trakovi proti zdrsu v zgornji košari
- Rack Stopper - zaščita pred iztirjenjem spodnje košare
- Preklopljivi deli v zgornji košari (2x)
- Preklopljivi deli v spodnji košari (6x)
- Premični pladenj za nože v tretji košari
- Variabilna košarica za jedilni pribor v spodnji košari
- Odložišče za skodelice z mehkim silikonskim sprednjim delom v zgornji košari (2x)
- Odložišče za skodelice v spodnji košari (2x)

### Prikaz / upravljanje

- Home Connect

- PiezoTouchControl (kovina)
- Upravljanje z vrha
- EmotionLight
- TimeLight
- Elektronski prikaz preostalega časa v minutah
- Zvočni signal ob koncu pomivanja
- Prednastavitev časa vklopa: 1 - 24 h

### Varnost

- AquaStop: garancija Bosch v primeru škode nastale zaradi izliva vode – med celotno življenjsko dobo aparata.\*
- Sistem zaščite kozarcev
- vklj. lijak za polnjenje soli
- Vključuje zaščito pred paro za delovno površino
- Dimenzije aparata (VxŠxG): 81.5 x 59.8 x 55 cm

<sup>1</sup> Na lestvici energijskih razredov od A do G

<sup>2</sup> Poraba energije v kWh na 100 ciklov (v programu Eco 50 °C)

<sup>3</sup> Poraba vode v litrih na cikel (v programu Eco 50 °C)

<sup>4</sup> Trajanje programa Eco 50 °C

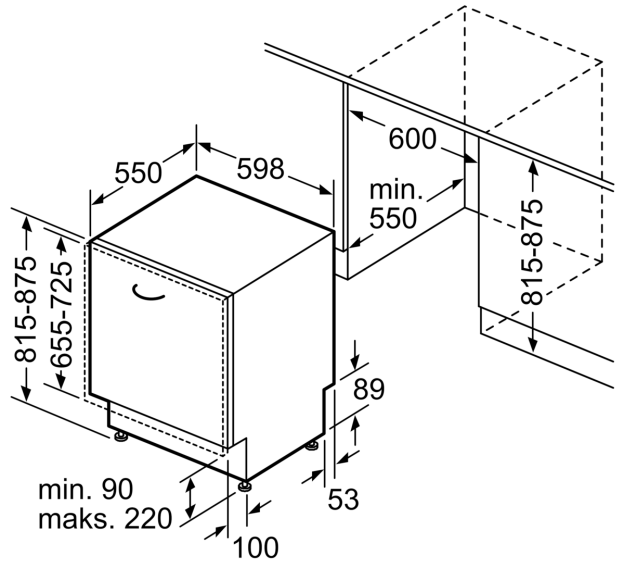
\* Garancijske pogoje najdete na spletnem naslovu <http://www.bosch-home.com/si/>

**Serie 6, Popolnoma vgradni  
pomivalni stroj, 60 cm  
SMV6ZDX16E**

dimenzije v mm



⚙️ vtičnica  
( ) vrednosti s podaljševalnim kompletom



Dimenzije v mm