

Serie 6, Popolnoma vgradni pomivalni stroj, 60 cm SMV6ECX20E



Posebni dodatni pribor

SGZ0IC00	Sponka za majhne predmete za zg. košaro
SGZ1010	Podaljšek dovodne ter odvodne cevi
SGZ6BH00	Držalo za steklenice
SGZ8BI00 :	
SMZ2056	Nadomestna vrata, nerjaveče jeklo
SMZ5000	Komplet za lažje izpiranje
SMZ5100	Vario košarica za jedilni pribor
SMZ5300	Nosilec za kozarce

Pomivalni stroj energijskega razreda A zahvaljujoč našim rešitvam za pametno varčevanje z energijo brez omejujočih kompromisov za popolne rezultate.

- Uporaba nerjavečega jekla z zmanjšano vsebnostjo CO₂. Za manjši ogljični odtis.
- **Max Flex košare:** največja prilagodljivost in zaščita za vašo posodo, z vrhunskimi drsnimi zmogljivostmi.
- **Rackmatic**
- **Silence Plus:** izjemno tih pomivalni stroj s hrupom le 42 dB.
- **Home Connect:** hišni aparati s pametno povezljivostjo, ki vam olajšajo vsakdanje življenje.

Tehnični podatki

Energijski razred ¹ : A
Poraba energije za 100 ciklov Eko programa ² :54 kWh/100 ciklov
Največje število pogrinjkov: 14
Poraba vode za Eko program v litrih na cikel ³ : 9.0 l
Trajanje programa ⁴ : 4:30 h
Emisije akustičnega hrupa, ki se prenaša po zraku: ..	42 dB(A) re 1pW
Razred emisij akustičnega hrupa, ki se prenaša po zraku: B
Tip konstrukcije: Vgrajeni
Višina odstranljivega delovnega pulta: 0 mm
Dimenzije niše (VxŠxG): 815-875 x 600 x 550 mm
Globina pri vratih, odprtih pod kotom 90 stopinj: 1150 mm
Nastavljive nogice: Da - vse s sprednje strani
Maksimalna prilagodljivost nog: 60 mm
Nastavljiv podstavek: Horizontalno in vertikalno
Neto masa: 39.3 kg
Bruto masa: 41.5 kg
Priključna moč: 2400 W
Tok: 10 A
Napetost: 220-240 V
Frekvenca: 50; 60 Hz
Dolžina priključnega kabla: 175 cm
Tip vtiča: Schuko-/Gardy vtičač z ozemlji
Dolžina dovodne cevi: 165 cm
Dolžina odtočne cevi: 190 cm
EAN koda: 4242005545421
Tip namestitve: Popolnoma vgradni



¹ Lestvica energijskih razredov od A do G
² Poraba energije v kWh na 100 ciklov (v programu Eco 50 °C)
³ v programu Eco 50 °C
⁴ Trajanje programa Eco 50 °C

Serie 6, Popolnoma vgradni pomivalni stroj, 60 cm SMV6ECX20E

Pomivalni stroj energijskega razreda A zahvaljujoč našim rešitvam za pametno varčevanje z energijo brez omejujočih kompromisov za popolne rezultate.

Zmogljivost / poraba

- Razred energijske učinkovitosti¹: A
- Poraba energije² / vode³: 54 kWh / 9 l
- Zmogljivost pomivanja: 14 pogrinjkov
- Trajanje programa⁴: 4:30 (h:min)
- Glasnost: 42 dB(A) re 1 pW
- Razred emisij akustičnega hrupa: B
- Glasnost (tih program): 41 dB(A) re 1 pW

Programi / funkcije

- Št. programov - 7: Eco 50 °C, Auto 45-65 °C, Intenzivno 70 °C, Kratko 60 °C, Quick 45 °C, Silence 50 °C, Favourite
- Predpomivanje
- Št. posebnih funkcij - 4: Home Connect, Extra Dry, Intensive Zone, SpeedPerfect+
- Machine Care
- Dodatne funkcije prek aplikacije Home Connect: Delicate, Polovično polnjenje, Hygiene Plus, Silence on demand

Tehnologija čiščenja / senzorika

- EfficientDry in toplotni izmenjevalnik
- Aqua-Sensor
- Dozirni asistent
- EcoSilence Drive inverterski motor
- Samočistilni filter s 3-slojnim valovitim sistemom filtriranja
- Notranjost iz nerjavečega jekla

Sistem košar

- Max Flex košare z rdeče označenimi pregibnimi deli
- Extra Clean Zone
- Vario predal
- Rackmatic - po višini nastavljiva zgornja košara (3 stopenjsko)
- Easy Slide sistem izvleka zgornje košare
- Kolesca z nizkim trenjem na spodnji košari
- Barvni zaščitni trakovi proti zdrsu v zgornji košari
- Rack Stopper - zaščita pred iztirjenjem spodnje košare
- Preklopljivi deli v zgornji košari (2x)
- Preklopljivi deli v spodnji košari (6x)
- Odložišče za skodelice z mehkim silikonskim sprednjim delom v zgornji košari (2x)
- Odložišče za skodelice v spodnji košari (2x)

Prikaz / upravljanje

- Home Connect
- PiezoTouchControl (kovina)
- Upravljanje z vrha
- EmotionLight
- TimeLight

- Elektronski prikaz preostalega časa v minutah
- Zvočni signal ob koncu pomivanja
- Prednastavitev časa vklopa: 1 - 24 h

Varnost

- AquaStop: garancija Bosch v primeru škode nastale zaradi izliva vode – med celotno življenjsko dobo aparata.*
- Sistem zaščite kozarcev

Dodatki

- vklj. lijak za polnjenje soli
- Vključuje zaščito pred paro za delovno površino

Dimenzije

- Dimenzije aparata (VxŠxG): 81.5 x 59.8 x 55 cm

¹ Na lestvici energijskih razredov od A do G

² Poraba energije v kWh na 100 ciklov (v programu Eco 50 °C)

³ Poraba vode v litrih na cikel (v programu Eco 50 °C)

⁴ Trajanje programa Eco 50 °C

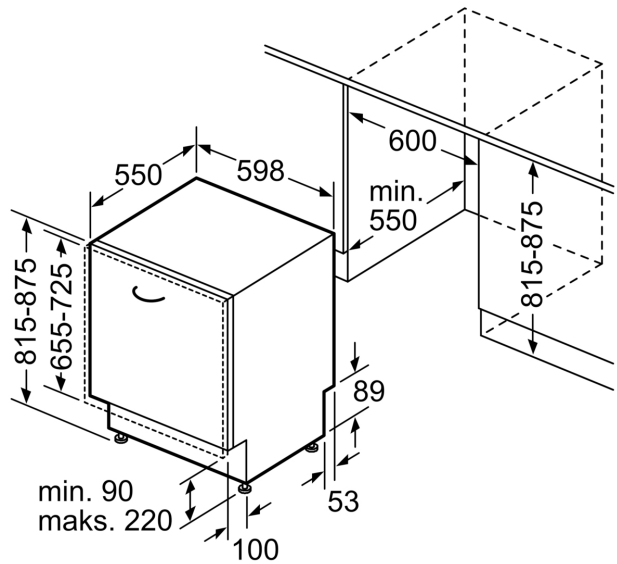
* Garancijske pogoje najdete na spletnem naslovu <https://www.bosch-home.si>

**Serie 6, Popolnoma vgradni
pomivalni stroj, 60 cm
SMV6ECX20E**

dimenzije v mm



⚙️ vtičnica
() vrednosti s podaljševalnim kompletom



Dimenzije v mm