

Serie 6, Popolnoma vgradni pomivalni stroj, 60 cm SMV6ECX00E



Boljši rezultati sušenja in cono za intenzivno čiščenje za posodo, ki se jo težko opere.

- **EfficientDry:** izboljšana zmogljivost sušenja s samodejnim odpiranjem vrat.
- **Max Flex košare:** največja prilagodljivost in zaščita za vašo posodo, z vrhunskimi drsnimi zmogljivostmi.
- **Silence Plus:** izjemno tih pomivalni stroj z 42 dB.
- **Home Connect:** hišni aparati s pametno povezljivostjo, ki vam olajšajo vsakdanje življenje.
- **Extra Clean Zone:** dodatno čiščenje posode v zgornji košari.

SGZ0BI01	Obroba in pritrditev za vgr.pom.str.
SGZ0IC00	Sponka za majhne predmete za zg. košaro
SGZ1010	Podaljšek dovodne ter odvodne cevi
SGZ8BI00 :	
SMZ1051EU :	
SMZ2056	Nadomestna vrata, nerjaveče jeklo
SMZ5003	Sklopni tečaj
SMZ5035 :	
SMZ5100	Vario košarica za jedilni pribor
SMZ5300	Nosilec za kozarce

Energijski razred:	B
Poraba energije za 100 ciklov Eko programa:	65 kWh
Največje število posredkov:	14
Poraba vode za Eko program v litrih na cikel:	9.0 l
Trajanje programa:	3:35 h
Emisije akustičnega hrupa, ki se prenaša po zraku: . 42 dB(A) re 1 pW	
Razred emisij akustičnega hrupa, ki se prenaša po zraku:	B
Tip konstrukcije:	Vgrajeni
Višina odstranljivega delovnega pulta:	0 mm
Dimenzije aparata (širina x globina):	815 x 598 x 550 mm
Dimenzije niše (VxŠxG):	815-875 x 600 x 550 mm
Globina pri vratih, odprtih pod kotom 90 stopinj:	1150 mm
Nastavljive nogice:	Da - vse od spredaj
Maksimalna prilagodljivost nog:	60 mm
Nastavljiv podstavek:	Both horizontal and vertical
Neto masa:	39.2 kg
Bruto masa:	41.0 kg
Priključna moč:	2400 W
Tok:	10 A
Napetost:	220-240 V
Frekvenca:	50; 60 Hz
Indeks popravil:	9.2
Dolžina priključnega kabla:	175.0 cm
Tip vtiča:	Schuko-/Gardy vtič z ozemlji
Dolžina dovodne cevi:	165 cm
Dolžina odtočne cevi:	190 cm
EAN koda:	4242005421398
Tip namestitve:	Popolnoma vgradni



Serie 6, Popolnoma vgradni pomivalni stroj, 60 cm SMV6ECX00E

Boljši rezultati sušenja in cono za intenzivno čiščenje za posodo, ki se jo težko opere.

Zmogljivost / poraba

- Razred energijske učinkovitosti¹: B
- Poraba energije² / vode³: 65 kWh / 9 l
- Zmogljivost pomivanja: 14 pogrinjkov
- Trajanje programa⁴: 3:35 (h:min)
- Glasnost: 42 dB(A) re 1 pW
- Razred emisij akustičnega hrupa: B
- Glasnost (tihi program): 41 dB(A) re 1 pW

Programi / funkcije

- Št. programov - 8: Eco 50 °C, Auto 45-65 °C, Intenzivno 70 °C, 1h 65 °C, Quick 45 °C, Glass 40 °C, Silence 50 °C, Favourite
- Predpomivanje
- Št. posebnih funkcij - 4: Home Connect, EfficientDry, Intensive Zone, Speed on demand - VarioSpeed Plus
- Machine Care
- Dodatne funkcije prek aplikacije Home Connect: HygienePlus, Silence on demand

Tehnologija čiščenja / senzorika

- EfficientDry in toplotni izmenjevalnik
- Aqua-Sensor
- Dozirni asistent
- EcoSilence Drive inverterski motor
- Avtomatsko prepoznavanje čistil
- Samočistilni filter s 3-slojnim valovitim sistemom filtriranja
- Notranjost iz nerjavečega jekla

Sistem košar

- Max Flex košare z rdeče označenimi pregibnimi deli
- Extra Clean Zone
- VarioPredal
- Rackmatic - po višini nastavljiva zgornja košara (3 stopenjsko)
- Easy Slide sistem izvleka zgornje košare
- Kolesca z nizkim trenjem na spodnji košari
- Barvni zaščitni trakovi proti zdrsu v zgornji košari
- Rack Stopper - zaščita pred iztirjenjem spodnje košare
- Preklopljivi deli v zgornji košari (2x)
- Preklopljivi deli v spodnji košari (6x)
- Odložišče za skodelice z mehkim silikonskim sprednjim delom v zgornji košari (2x)
- Odložišče za skodelice v spodnji košari (2x)

Prikaz / upravljanje

- Home Connect
- PiezoTouchControl (kovina)
- Upravljanje z vrha
- TimeLight
- Elektronski prikaz preostalega časa v minutah

- Zvočni signal ob koncu pomivanja
- Prednastavitev časa vklopa: 1 - 24 h

Varnost

- AquaStop: garancija Bosch v primeru škode nastale zaradi izliva vode – med celotno življenjsko dobo aparata.*
- Sistem zaščite kozarcev
- vklj. lijak za polnjenje soli
- Vključuje zaščito pred paro za delovno površino
- Dimenzije aparata (VxŠxG): 81.5 x 59.8 x 55 cm

¹ Na lestvici energijskih razredov od A do G

² Poraba energije v kWh na 100 ciklov (v programu Eco 50 °C)

³ Poraba vode v litrih na cikel (v programu Eco 50 °C)

⁴ Trajanje programa Eco 50 °C

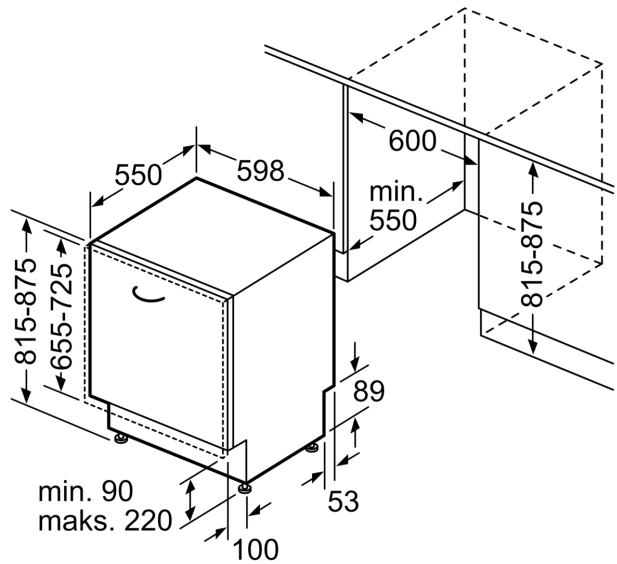
* Garancijske pogoje najdete na spletnem naslovu <http://www.bosch-home.com/si/>

**Serie 6, Popolnoma vgradni
pomivalni stroj, 60 cm
SMV6ECX00E**

dimenzije v mm



⚙ vtičnica
() vrednosti s podaljševalnim kompletom



Dimenzije v mm