

## Serie 6, Popolnoma vgradni pomivalni stroj, 60 cm SMV68MD02E



### Posebni dodatni pribor

SGZ1010	Podaljšek dovodne ter odvodne cevi
SGZ8BI00 :	
SMZ1051EU :	
SMZ2014	Vložek za košarico za vinske kozarce
SMZ2056	Nadomestna vrata, nerjaveče jeklo
SMZ5003	Sklopni tečaj
SMZ5005	Obroba in pritrditev za vgr.pom.str.
SMZ5035 :	
SMZ5100	Vario košarica za jedilni pribor
SMZ5300	Nosilec za kozarce

## Za dodatno udobje v vašem domu. Posebej tihi pomivalni stroj SuperSilence s tihim programom.

- **ExtraDry:** možnost izredno temeljitega sušenja za posodo, ki se težko suši.
- **Programa Silence in SuperSilence:** izjemno tiho delovanje pri 42 dB in še bolj s programom Silence.
- **Steklo 40°C:** program za nežno pomivanje in sušenje stekla.
- **VarioFlex košare in VarioPredal:** optimalno prilagajanje košar za več prostora na vseh nivojih.
- **TimeLight:** prikaz statusa programa in preostalega časa na tleh v visoki ločljivosti.

### Tehnični podatki

Energijski razred:	..... E
Poraba energije za 100 ciklov Eko programa:	..... 95 kWh
Največje število pogrinjkov:	..... 14
Poraba vode za Eko program v litrih na cikel:	..... 9.5 l
Trajanje programa:	..... 3:15 h
Emisije akustičnega hrupa, ki se prenaša po zraku: .	42 dB(A) re 1 pW
Razred emisij akustičnega hrupa, ki se prenaša po zraku:	..... B
Tip konstrukcije:	..... Vgrajeni
Višina odstranljivega delovnega pulta:	..... 0 mm
Dimenzije aparata (širina x globina):	..... 815 x 598 x 550 mm
Dimenzije niše (VxŠxG):	..... 815-875 x 600 x 550 mm
Globina pri vratih, odprtih pod kotom 90 stopinj:	..... 1200 mm
Nastavljive nogice:	..... Da - vse od spredaj
Maksimalna prilagodljivost nog:	..... 60 mm
Nastavljiv podstavek:	..... Both horizontal and vertical
Neto masa:	..... 42.2 kg
Bruto masa:	..... 44.5 kg
Priključna moč:	..... 2400 W
Tok:	..... 10 A
Napetost:	..... 220-240 V
Frekvenca:	..... 60; 50 Hz
Dolžina priključnega kabla:	..... 175.0 cm
Tip vtiča:	..... Schuko-/Gardy vtičač z ozemlji
Dolžina dovodne cevi:	..... 165 cm
Dolžina odtočne cevi:	..... 190 cm
EAN koda:	..... 4242002959887
Tip namestitve:	..... Popolnoma vgradni



## Serie 6, Popolnoma vgradni pomivalni stroj, 60 cm SMV68MD02E

### Za dodatno udobje v vašem domu. Posebej tihi pomivalni stroj SuperSilence s tihim programom.

#### Zmogljivost / poraba

- Razred energijske učinkovitosti<sup>1</sup>: E
- Poraba energije<sup>2</sup> / vode<sup>3</sup>: 95 kWh / 9.5 l
- Zmogljivost pomivanja: 14 pogrinjkov
- Trajanje programa<sup>4</sup>: 3:15 (h:min)
- Glasnost: 42 dB(A) re 1 pW
- Razred emisij akustičnega hrupa: B
- Poraba el. energije pri priklopu na toplo vodo, pri programu Eco 50 °C: 0.7 kWh
- Glasnost (tih program): 39 dB(A) re 1 pW

#### Programi / funkcije

- Št. programov - 8: Intenzivno 70 °C, Auto 45-65 °C, Eco 50 °C, Tih program 50 °C, Steklo 40 °C, 1h 65 °C, Hitro 45 °C, Predpomivanje
- 5 temperatur pomivanja
- Št. posebnih funkcij - 4: Intensive Zone, VarioSpeedPlus, HygienePlus, Dodatno sušenje
- Program za čiščenje pomivalnega stroja

#### Tehnologija čiščenja / senzorika

- ActiveWater hidravlični sistem
- Dozirni asistent
- EcoSilence Drive inverterski motor
- Aqua-Sensor
- Avtomatsko prepoznavanje čistil
- Toplotni izmenjevalnik
- Eko sušenje, Toplotni izmenjevalnik
- Tehnika izmenjevalnega izpiranja
- Regeneracijska elektronika
- Samočistilni filter s 3-slojnim valovitim sistemom filtriranja

#### Sistem košar

- VarioFlex košare
- VarioPredal
- Rackmatic - po višini nastavljiva zgornja košara (3 stopenjsko)
- Preklopljivi deli v zgornji košari (2x)
- Preklopljivi deli v spodnji košari (4x)
- Odložišče za skodelice v zgornji košari (2x)
- Odložišče za skodelice v spodnji košari (2x)

#### Prikaz / upravljanje

- PiezoTouchControl (kovina)
- Upravljanje z vrha
- Elektronski prikaz preostalega časa v minutah
- Zvočni signal ob koncu pomivanja
- TimeLight
- Barva LED: rdeča/bela
- Prednastavitev časa vklopa: 1 - 24 h
- LED prikaz za doziranje soli

- LED prikaz za doziranje sredstva za sijaj
- OpenAssist
- Sistem zaščite kozarcev
- Zadnja noga stroja nastavljiva s sprednje strani

#### Varnost

- AquaStop: garancija Bosch v primeru škode nastale zaradi izliva vode – med celotno življenjsko dobo aparata.\*
- Notranjost iz nerjavečega jekla
- Vključuje zaščito pred paro za delovno površino
- Dimenzije aparata (VxŠxG): 81.5 x 59.8 x 55 cm

<sup>1</sup> Na lestvici energijskih razredov od A do G

<sup>2</sup> Poraba energije v kWh na 100 ciklov (v programu Eco 50 °C)

<sup>3</sup> Poraba vode v litrih na cikel (v programu Eco 50 °C)

<sup>4</sup> Trajanje programa Eco 50 °C

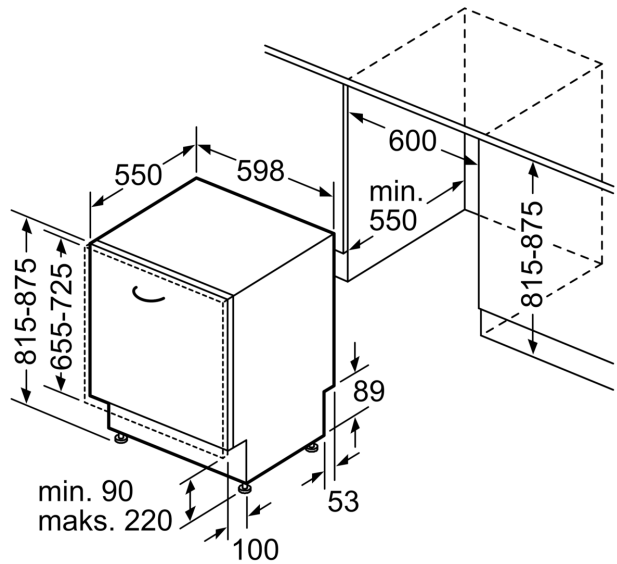
\* Garancijske pogoje najdete na spletnem naslovu <http://www.bosch-home.com/si/>

**Serie 6, Popolnoma vgradni  
pomivalni stroj, 60 cm  
SMV68MD02E**

dimenzije v mm



⚙️ vtičnica  
( ) vrednosti s podaljševalnim kompletom



Dimenzije v mm