

Serie | 6, Popolnoma vgradni pomivalni stroj, 60 cm SMV63M80EU



A+++

Pomivalni stroj ActiveWater 60 v energijskem razredu A+++ -10%: prihrani vam več energije kot pomivalni stroji v najvišjem razredu učinkovitosti z Zeolith sušenjem.

- **Razred energijske učinkovitosti A+++ -10 %:** izpira 10 % bolj učinkovito od mejne vrednosti najboljšega razreda energijske učinkovitosti.
- **SuperSilence:** posebej tiho delovanje pri samo 44 dB.
- **VarioFlex sistem košar in GlassSecure sistem zaščite kozancev:** za večjo fleksibilnost in stabilnost pri nalaganju.
- **TimeLight:** projecira točen preostali čas na vašo kuhinjska tla.
- **VarioSpeed Plus:** s trikrat hitrejšim izpiranjem do optimalnih rezultatov čiščenja in sušenja.

Tehnični podatki

Poraba vode (l) :	9,5
Tip konstrukcije :	Vgrajeni
Višina odstranjivega delovnega pulta (mm) :	0
Dimenzije niše (VxŠxG) (mm) :	815-875 x 600 x 550
Globina pri vratih, odprtih pod kotom 90 stopinj (mm) :	1155
Nastavljive nogice :	Da - samo spredaj
Maksimalna prilagodljivost nog (mm) :	60
Neto masa (kg) :	44,907
Bruto masa (kg) :	47,0
Priključna moč (W) :	2400
Tok (A) :	10
Napetost (V) :	220-240
Frekvenca (Hz) :	50; 60
Dolžina priključnega kabla (cm) :	175
Tip vtiča :	Schuko-/Gardy vtičač z ozemlji
Dolžina dovodne cevi (cm) :	165
Dolžina odtočne cevi (cm) :	190
EAN koda :	4242002775739
Število pogrinjkov :	13
Razred energijske učinkovitosti - (2010/30/ES) :	A+++
Letna poraba energije (kWh/annum) - NOVO (2010/30/ES) :	211,00
Poraba energije (kWh) :	0,73
Moč v stanju pripravljenosti (W) - NOVO (2010/30/ES) :	0,10
Moč v izključenem stanju (W) - NOVO (2010/30/ES) :	0,10
Letna poraba vode (l/annum) - NOVO (2010/30/ES) :	2660
Učinkovitost sušenja :	A
Referenčni program :	Eco
Celotni čas cikla referenčnega programa (min) :	195
Raven hrupa (dB(A) re 1 pW) :	44
Tip namestitve :	Popolnoma vgraden



Posebni dodatni pribor

- SGZ1010 : Podaljšek dovodne ter odvodne cevi
- SMZ2014 : Vložek za košarico za vinske kozarce
- SMZ2055 : Nadomestna vrata, nerjaveče jeklo
- SMZ5001 : Baby komplet
- SMZ5002 : Košarica za srebrni pribor
- SMZ5003 : Sklopni tečaj
- SMZ5005 : Obroba in pritrditev za vgr.pom.str.



4 242002 775739

Serie | 6, Popolnoma vgradni pomivalni stroj, 60 cm SMV63M80EU

**Pomivalni stroj ActiveWater 60 v
energijskem razredu A+++ -10%: prihrani
vam več energije kot pomivalni stroji v
najvišjem razredu učinkovitosti z Zeolith
sušenjem.**

Zmogljivost / poraba

- Energijski razred: A+++ -10%
- 10% varčnejši (211 kWh letno) od mejne vrednosti (235 kWh letno) za energijski razred A+++
- Poraba energije pri programu Eco 50: 211 kWh letno; ocena temelji na 280 standardnih ciklih pomivanja z uporabo hladne vode in programih nizke moči. Dejanska poraba energije je odvisna od načina uporabe aparata
- Poraba pri programu Eco 50 °C: 0.73 kWh
- Poraba el. energije pri priklopu na toplo vodo, pri programu Eco 50 °C: 0.6 kWh
- Poraba vode pri programu Eco 50: 2660 litrov letno; ocena temelji na 280 standardnih ciklih pomivanja. Dejanska poraba je odvisna od načina uporabe aparata
- Poraba vode pri programu Eco 50: 9.5 l
- Razred učinkovitosti sušenja: A na lestvici od G (najnižja učinkovitost) do A (najvišja učinkovitost)
- Podatek se nanaša na program Eco 50. Ta program je primeren za čiščenje običajno umazane posode in je najučinkovitejši program v smislu kombinacije porabe energije in vode
- Dolžina programa Eco 50: 195 min
- Poraba energije izključen / vključen: 0.1 W / 0.1 W
- Trajanje delovanja v stanju vključenosti: 0 min
- Poraba vode pri programu Auto 45-65°C: od 7 litrov naprej, odvisno od stopnje umazanosti posode
- Zmogljivost pomivanja: 13 pogrinjkov
- Glasnost: 44 dB(A) re 1 pW

Programi / funkcije

- Št. programov - 6: Intenzivno 70 °C, Auto 45-65 °C, Eco 50 °C, Steklo 40 °C, Hitri 45 °C, Predpomivanje
- 5 temperatur pomivanja
- Št. posebnih funkcij - 2: Shine & Dry, VarioSpeedPlus

Tehnologija čiščenja / senzorika

- Zeolit® sušenje
- Avtomatsko prepoznavanje čistil
- Aqua-Sensor, Senzor polnjenja
- EcoSilence Drive inverterski motor
- Toplotni izmenjevalnik
- ActiveWater hidravlični sistem
- Tehnika izmenjevalnega izpiranja
- Regeneracijska elektronika
- Dozirni asistent
- Samočistilni filter s 3-slojnim valovitim sistemom filtriranja

Sistem košar

- VarioFlex košare
- XXL košare v srebrni barvi z ročajem
- Rackmatic - po višini nastavljiva zgornja košara (3 stopenjsko)
- Preklapljivi deli v zgornji košari (2x)
- Preklapljivi deli v spodnji košari (4x)
- Prostor za pomivanje pribora v zgornji košari
- Variabilna košarica za jedilni pribor v spodnji košari
- Odložišče za skodelice v zgornji košari (2x)
- Nosilec za kozarce

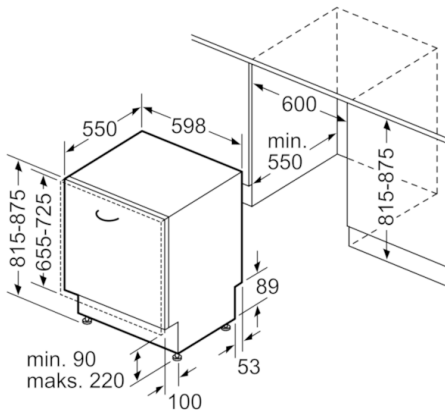
Prikaz / upravljanje

- Upravljanje z vrha
- Elektronski prikaz preostalega časa v minutah
- Zvočni signal ob koncu pomivanja
- TimeLight
- Barva prikazovalnih elementov: rdeča
- Prednastavitev časa vklopa: 1 - 24 h
- LED prikaz za doziranje soli
- LED prikaz za doziranje sredstva za sijaj
- Zaklepanje vrat pred otroci
- Servo ključavnica za učinkovitejše zapiranje vrat
- Sistem zaščite kozarcev
- Zadnja noga stroja nastavljiva s sprednje strani

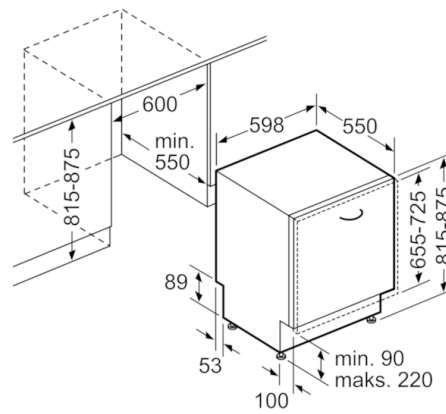
Varnost

- AquaStop z doživljenjsko garancijo
- Notranjost iz nerjavečega jekla
- Vključuje ploščo za zaščito pred paro

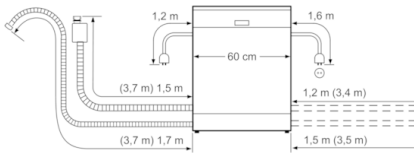
**Serie | 6, Popolnoma vgradni pomivalni stroj,
60 cm
SMV63M80EU**



Dimenzije v mm



Dimenzije v mm



() Werte mit Verlängerungssatz