

Serie 4, Popolnoma vgradni pomivalni stroj, 60 cm SMV4ECX14E



Izboljšana zmogljivosti sušenja s povezanim pomivalnim strojem za pametno daljinsko upravljanje.

- **EfficientDry:** izboljšana zmogljivost sušenja s samodejnim odpiranjem vrat.
- **Košare Flex Basket:** prilagodljiva in praktična rešitev za enostavno polnjenje.
- **Silence Plus:** izjemno tih s 44 dB.
- **Home Connect:** hišni aparati s pametno povezljivostjo, ki vam olajšajo vsakdanje življenje.
- **Najljubša funkcija:** prilagojena funkcija s samo enim dotikom, tudi za prenesene programe.

Tehnični podatki

Energijski razred: C
Poraba energije za 100 ciklov Eko programa: 74 kWh
Največje število pogrinjkov: 13
Poraba vode za Eko program v litrih na cikel: 9.5 l
Trajanje programa: 4:35 h
Emisije akustičnega hrupa, ki se prenaša po zraku: .	44 dB(A) re 1 pW
Razred emisij akustičnega hrupa, ki se prenaša po zraku: B
Tip konstrukcije: Vgrajeni
Višina odstranljivega delovnega pulta: 0 mm
Dimenzije aparata (širina x globina): 815 x 598 x 550 mm
Dimenzije niše (VxŠxG): 815-875 x 600 x 550 mm
Globina pri vratih, odprtih pod kotom 90 stopinj: 1150 mm
Nastavljive nogice: Da - vse od spredaj
Maksimalna prilagodljivost nog: 60 mm
Nastavljiv podstavek: Both horizontal and vertical
Neto masa: 37.1 kg
Bruto masa: 39.0 kg
Priključna moč: 2400 W
Tok: 10 A
Napetost: 220-240 V
Frekvenca: 50; 60 Hz
Repair index: 9.2
Dolžina priključnega kabla: 175.0 cm
Tip vtiča: Schuko-/Gardy vtičač z ozemlji
Dolžina dovodne cevi: 165 cm
Dolžina odtočne cevi: 190 cm
EAN koda: 4242005173785
Tip namestitve: Popolnoma vgradni

Posebni dodatni pribor

SGZ0BI01	Obroba in pritrditev za vgr.pom.str.
SGZ0IC00	Sponka za majhne predmete za zg. košaro
SGZ1010	Podaljšek dovodne ter odvodne cevi
SGZ8BI00 :	
SMZ1051EU :	
SMZ2056	Nadomestna vrata, nerjaveče jeklo
SMZ5003	Sklopni tečaj
SMZ5035 :	
SMZ5100	Vario košarica za jedilni pribor
SMZ5300	Nosilec za kozarce



4 242005 173785

Serie 4, Popolnoma vgradni pomivalni stroj, 60 cm SMV4ECX14E

Izboljšana zmogljivosti sušenja s povezanim pomivalnim strojem za pametno daljinsko upravljanje.

Zmogljivost / poraba

- Razred energijske učinkovitosti¹: C
- Poraba energije² / vode³: 74 kWh / 9.5 l
- Zmogljivost pomivanja: 13 pogrinjkov
- Trajanje programa⁴: 4:35 (h:min)
- Glasnost: 44 dB(A) re 1 pW
- Razred emisij akustičnega hrupa: B
- Glasnost (tihi program): 41 dB(A) re 1 pW
- Home Connect

Programi / funkcije

- Št. programov - 6: Eco 50 °C, Auto 45-65 °C, Intenzivno 70 °C, 1h 65 °C, Tihi program 50 °C, Favourite
- Predpomivanje
- Št. posebnih funkcij - 4: Home Connect, EfficientDry, Polovično polnjenje, Speed on demand - VarioSpeed Plus
- Machine Care
- Silence on demand (prek aplikacije Home Connect)

Tehnologija čiščenja / senzorika

- EfficientDry in toplotni izmenjevalnik
- Aqua-Sensor
- Dozirni asistent
- EcoSilence Drive inverterski motor
- Avtomatsko prepoznavanje čistil
- Samočistilni filter s 3-slojnim valovitim sistemom filtriranja
- Notranjost iz nerjavečega jekla

Sistem košar

- Flex košare
- VarioPredal
- Kolesca z nizkim trenjem na spodnji košari in na tretjem nivoju za nalaganje posode
- Rack Stopper - zaščita pred iztirjenjem spodnje košare
- Rackmatic - po višini nastavljiva zgornja košara (3 stopenjsko)
- Preklopljivi deli v zgornji košari (2x)
- Preklopljivi deli v spodnji košari (2x)
- Odložišče za skodelice v zgornji košari (2x)
- Odložišče za skodelice v spodnji košari (2x)

Prikaz / upravljanje

- Upravljanje z vrha
- InfoLight
- Elektronski prikaz preostalega časa v minutah
- Prednastavitev časa vklopa: 1 - 24 h

Varnost

- AquaStop: garancija Bosch v primeru škode nastale zaradi izliva vode – med celotno življenjsko dobo aparata.*
- Sistem zaščite kozarcev

- vklj. lijak za polnjenje soli
- Vključuje zaščito pred paro za delovno površino
- Dimenzije aparata (VxŠxG): 81.5 x 59.8 x 55 cm

¹ Na lestvici energijskih razredov od A do G

² Poraba energije v kWh na 100 ciklov (v programu Eco 50 °C)

³ Poraba vode v litrih na cikel (v programu Eco 50 °C)

⁴ Trajanje programa Eco 50 °C

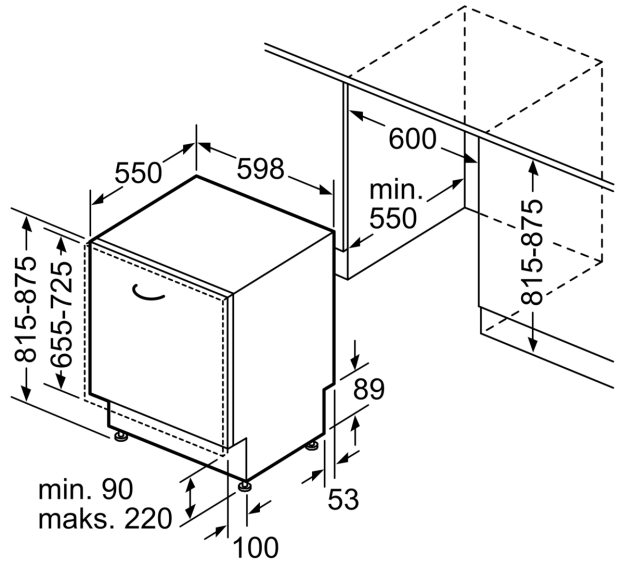
* Garancijske pogoje najdete na spletnem naslovu <http://www.bosch-home.com/si/>

**Serie 4, Popolnoma vgradni
pomivalni stroj, 60 cm
SMV4ECX14E**

dimenzije v mm



⚡ vtičnica
() vrednosti s podaljševalnim kompletom



Dimenzije v mm