

Serie | 4, Popolnoma vgradni pomivalni stroj, 60 cm SMV45EX00E



Posebni dodatni pribor

SGZ1010 : Podaljšek dovodne ter odvodne cevi
 SMZ2056 : Nadomestna vrata, nerjaveče jeklo
 SMZ5000 : Komplet za lažje izpiranje
 SMZ5100 : Vario košarica za jedilni pribor
 SMZ5300 : Nosilec za kozarce

Nežen - tudi do vaših ušes. Pomivalni stroj SilencePlus.

- **ExtraDry:** možnost izredno temeljitega sušenja za posodo, ki se težko suši.
- **Steklo 40°C:** program za nežno pomivanje in sušenje stekla.
- **Rackmatic:** prilagajanje višine košare pomivalnega stroja za višjo posodo.
- **Info Light:** lučka projicirana na tla označuje, ali je pomivalni stroj vklopljen ali izklopljen.
- **AquaStop:** ščiti pred puščanjem in ima 100 % jamstvo skozi celotno življenjsko dobo aparata.

Tehnični podatki

Razred energijske učinkovitosti: E
 Poraba energije za 100 ciklov Eko programa: 94 kWh
 Največje število pogrinjkov: 13
 Poraba vode za Eko program v litrih na cikel: 9,5 l
 Trajanje programa: 3:30 h
 Emisije akustičnega hrupa, ki se prenaša po zraku: 48 dB(A) re 1 pW
 Razred emisij akustičnega hrupa, ki se prenaša po zraku: C
 Tip konstrukcije: Vgrajeni
 Višina odstranljivega delovnega pulta: 0 mm
 Dimenzije aparata (širina x globina): 815 x 598 x 550 mm
 Dimenzije niše (VxŠxG): 815-875 x 600 x 550 mm
 Znaki ustreznosti: CE, VDE
 Globina pri vratih, odprtih pod kotom 90 stopinj: 1150 mm
 Nastavljive nogice: Yes - all from front
 Maksimalna prilagodljivost nog: 60 mm
 Neto masa: 34,4 kg
 Bruto masa: 36,9 kg
 Priključna moč: 2400 W
 Tok: 10 A
 Napetost: 220-240 V
 Frekvenca: 50; 60 Hz
 Dolžina priključnega kabla: 175 cm
 Tip vtiča: Schuko-/Gardy vtikač z ozemlji
 Dolžina dovodne cevi: 165 cm
 Dolžina odtočne cevi: 190 cm
 EAN koda: 4242002965246
 Tip namestitve: Popolnoma vgraden



Serie | 4, Popolnoma vgradni pomivalni stroj, 60 cm SMV45EX00E

Nežen - tudi do vaših ušes. Pomivalni stroj SilencePlus.

Zmogljivost / poraba

- Razred energijske učinkovitosti¹: E
- Poraba energije² / vode³: 94 kWh / 9.5 l
- Zmogljivost pomivanja: 13 pogrinjkov
- Trajanje programa⁴: 3:30 (h:min)
- Glasnost: 48 dB(A) re 1 pW
- Razred emisij akustičnega hrupa: C

Programi / funkcije

- Št. programov - 5: Intenzivno 70 °C, Auto 45-65 °C, Eco 50 °C, Steklo 40 °C, 1h 65 °C
- 5 temperatur pomivanja
- Št. posebnih funkcij - 2: VarioSpeed Plus, Extra Dry
- Program za čiščenje pomivalnega stroja

Tehnologija čiščenja / senzorika

- ActiveWater hidravlični sistem
- Dozirni asistent
- EcoSilence Drive inverterski motor
- Aqua-Sensor, Senzor polnjenja
- Avtomatsko prepoznavanje čistil
- Toplotni izmenjevalnik
- Tehnika izmenjevalnega izpiranja
- Regeneracijska elektronika
- Samočistilni filter s 3-slojnim valovitim sistemom filtriranja

Sistem košar

- Vario košare
- Vario predal
- Rackmatic - po višini nastavljiva zgornja košara (3 stopenjsko)
- Preklopljivi deli v spodnji košari (2x)
- Odložišče za skodelice v zgornji košari (2x)

Prikaz / upravljanje

- Upravljanje z vrha
- Elektronski prikaz preostalega časa v minutah
- Zvočni signal ob koncu pomivanja
- InfoLight
- Barva prikazovalnih elementov: rdeča
- Prednastavitev časa vklopa: 1 - 24 h
- LED prikaz za doziranje soli
- LED prikaz za doziranje sredstva za sijaj
- Sistem zaščite kozarcev
- Zadnja noga stroja nastavljiva s sprednje strani

Varnost

- AquaStop: garancija Bosch v primeru škode nastale zaradi izliva vode – med celotno življenjsko dobo aparata.*
- Notranjost iz nerjavečega jekla/Polinox
- Vključuje ploščo za zaščito pred paro

- Dimenzije aparata (VxŠxG): 81.5 x 59.8 x 55 cm

¹ Na lestvici energijskih razredov od A do G

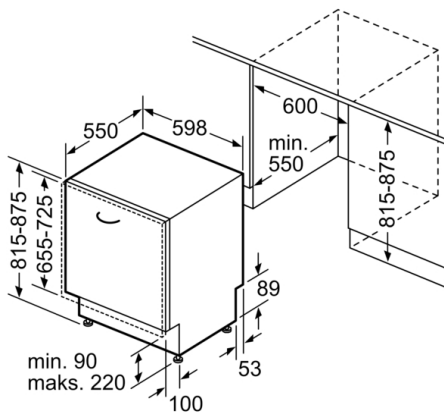
² Poraba energije v kWh na 100 ciklov (v programu Eco 50 °C)

³ Poraba vode v litrih na cikel (v programu Eco 50 °C)

⁴ Trajanje programa Eco 50 °C

* Garancijske pogoje najdete na spletnem naslovu <http://www.bosch-home.com/si/>

**Serie | 4, Popolnoma vgradni pomivalni stroj,
60 cm
SMV45EX00E**



Dimenzije v mm

