

Serie 4, Popolnoma vgradni pomivalni stroj, 60 cm SMV41D10EU



Naš pomivalni stroj ActiveWater 60: izjemno prijazen do okolja in vaše denarnice zahvaljujoč zelo visoki energijski učinkovitosti.

- **Silence Plus:** prijetno tih s samo 48 dB.
- **Po višini nastavljiva zgornja košara:** ponuja dodaten prostor, zlasti za visoko posodo.
- **Info Light:** lučka projicirana na tla označuje, ali je pomivalni stroj vklopljen ali izklopljen.
- **AquaStop:** ščiti pred puščanjem in ima 100 % jamstvo skozi celotno življenjsko dobo aparata.
- **EcoSilence Drive:** posebej energijsko varčno in tiho delovanje ter izjemno dolga življenjska doba.

Tehnični podatki

Energijski razred:	E
Poraba energije za 100 ciklov Eko programa:	92 kWh
Največje število pogrinjkov:	12
Poraba vode za Eko program v litrih na cikel:	10.0 l
Trajanje programa:	3:30 h
Emisije akustičnega hrupa, ki se prenaša po zraku: . 48 dB(A) re 1 pW	
Razred emisij akustičnega hrupa, ki se prenaša po zraku:	C
Tip konstrukcije:	Vgrajeni
Višina odstranljivega delovnega pulta:	0 mm
Dimenzije aparata (širina x globina):	815 x 598 x 550 mm
Dimenzije niše (VxŠxG):	815-875 x 600 x 550 mm
Globina pri vratih, odprtih pod kotom 90 stopinj:	1150 mm
Nastavljive nogice:	Da - vse od spredaj
Maksimalna prilagodljivost nog:	60 mm
Nastavljiv podstavek:	Both horizontal and vertical
Neto masa:	33.1 kg
Bruto masa:	34.9 kg
Priključna moč:	2400 W
Tok:	10 A
Napetost:	220-240 V
Frekvenca:	60; 50 Hz
Indeks popravil:	7.8
Dolžina priključnega kabla:	175.0 cm
Tip vtiča:	Schuko-/Gardy vtičač z ozemlji
Dolžina dovodne cevi:	165 cm
Dolžina odtočne cevi:	190 cm
EAN koda:	4242002810577
Tip namestitve:	Popolnoma vgradni

Posebni dodatni pribor

SGZ0BI02	Obroba in pritrditev za vgr.pom.str.
SGZ1010	Podaljšek dovodne ter odvodne cevi
SGZ8BI00 :	
SMZ1051EU :	
SMZ2014	Vložek za košarico za vinske kozarce
SMZ2056	Nadomestna vrata, nerjaveče jeklo
SMZ5000	Komplet za lažje izpiranje
SMZ5002	Košarica za srebrni pribor
SMZ5003	Sklopni tečaj



Serie 4, Popolnoma vgradni pomivalni stroj, 60 cm SMV41D10EU

Naš pomivalni stroj ActiveWater 60: izjemno prijazen do okolja in vaše denarnice zahvaljujoč zelo visoki energijski učinkovitosti.

- Dimenzije aparata (VxŠxG): 81.5 x 59.8 x 55 cm
- * Garancijske pogoje najdete na spletnem naslovu <http://www.bosch-home.com/si/>

- ¹ Na lestvici energijskih razredov od A do G
- ² Poraba energije v kWh na 100 ciklov (v programu Eco 50 °C)
- ³ Poraba vode v litrih na cikel (v programu Eco 50 °C)
- ⁴ Trajanje programa Eco 50 °C

Zmogljivost / poraba

- Razred energijske učinkovitosti¹: E
- Poraba energije² / vode³: 92 kWh / 10 l
- Zmogljivost pomivanja: 12 pogrinjkov
- Trajanje programa⁴: 3:30 (h:min)
- Glasnost: 48 dB(A) re 1 pW
- Razred emisij akustičnega hrupa: C

Programi / funkcije

- Št. programov - 4; Normalni 65 °C, Eco 50 °C, Hitri 45 °C, Predpomivanje
- 3 temperature pomivanja
- Št. posebnih funkcij - 1: VarioSpeed

Tehnologija čiščenja / senzorika

- Avtomatsko prepoznavanje čistil
- EcoSilence Drive inverterski motor
- ActiveWater hidravlični sistem
- Toplotni izmenjevalnik
- Tehnika izmenjevalnega izpiranja
- Regeneracijska elektronika
- Sistem zaščite kozarcev
- Dozirni asistent
- Samočistilni filter s 3-slojnim valovitim sistemom filtriranja

Sistem košar

- Vario košare
- Po višini nastavljiva zgornja košara
- Preklopljivi deli v spodnji košari (2x)
- Prostor za pomivanje pribora v zgornji košari
- Košarica za pribor v spodnji košari
- Odložišče za skodelice v zgornji košari (2x)

Prikaz / upravljanje

- Upravljanje z vrha
- LED prikaz poteka programa
- Zvočni signal ob koncu pomivanja
- InfoLight
- Barva LED: rdeča
- LED prikaz za doziranje soli
- LED prikaz za doziranje sredstva za sijaj
- Zadnja noga stroja nastavljiva s sprednje strani

Varnost

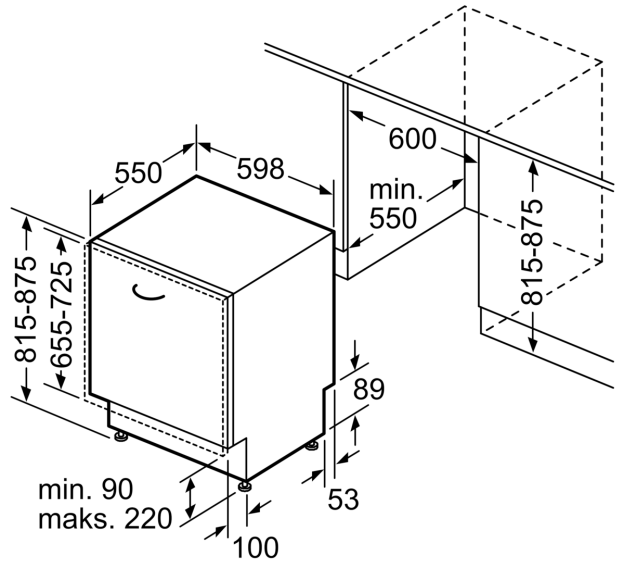
- AquaStop: garancija Bosch v primeru škode nastale zaradi izliva vode – med celotno življenjsko dobo aparata.*
- Notranjost iz nerjavečega jekla/Polinox
- Vključuje zaščito pred paro za delovno površino

Serie 4, Popolnoma vgradni pomivalni stroj, 60 cm SMV41D10EU

dimenzije v mm



⚡ vtičnica
() vrednosti s podaljševalnim kompletom



Dimenzije v mm